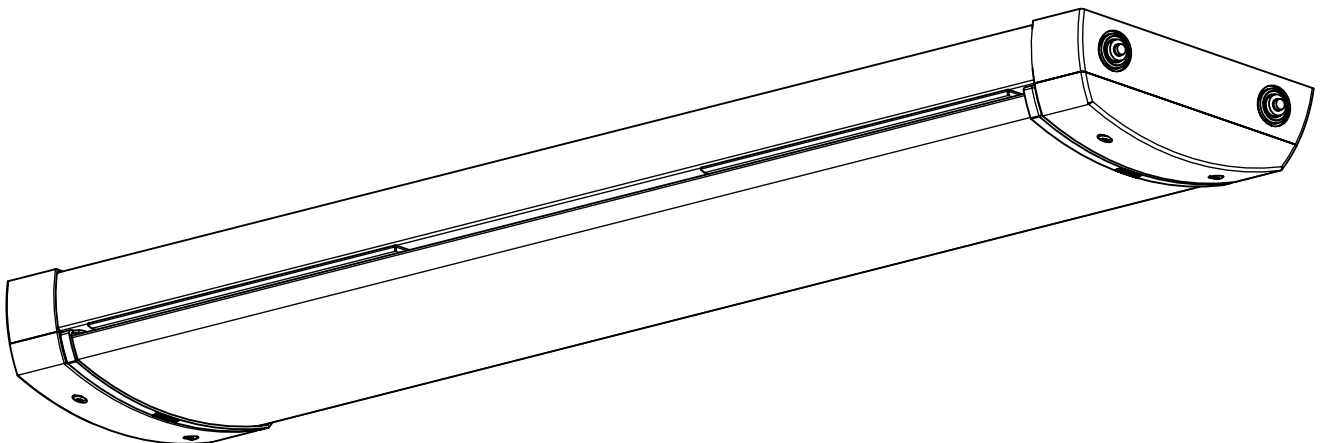
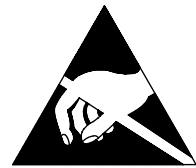


Montageanleitung 80929

- (GB) Mounting Instructions
- (F) Notice de Montage
- (E) Instrucciones de Montaje
- (I) Istruzione per l'Installazione
- (P) Instrucoes de montagem
- (NL) Montage Voorschrift
- (DK) Monteringsvejledning
- (S) Montageanvisning
- (FIN) Asennusohje
- (N) Montasjeveiledning
- (PL) Instrukcja montażu

485...



IP 65     

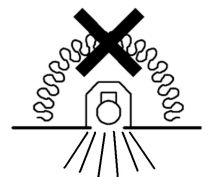
230-240 V 0/50-60 Hz

max. 5,0 kg

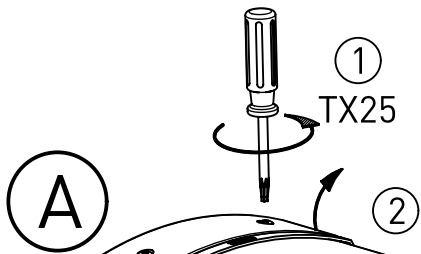
Diese Leuchte enthält eine Lichtquelle
der Energie-Effizienzklasse C

*This Luminaire contains a light source of
energy efficiency class C*

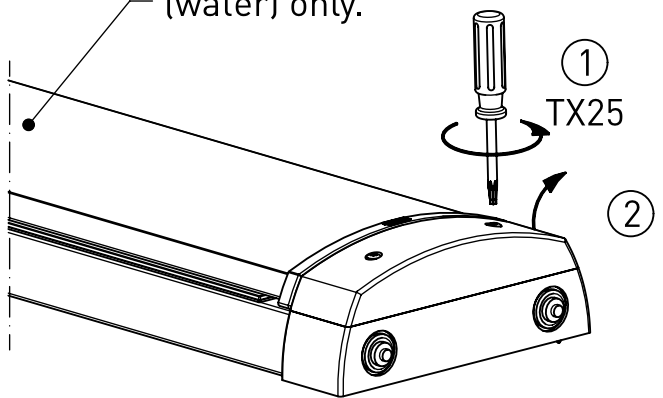
LED



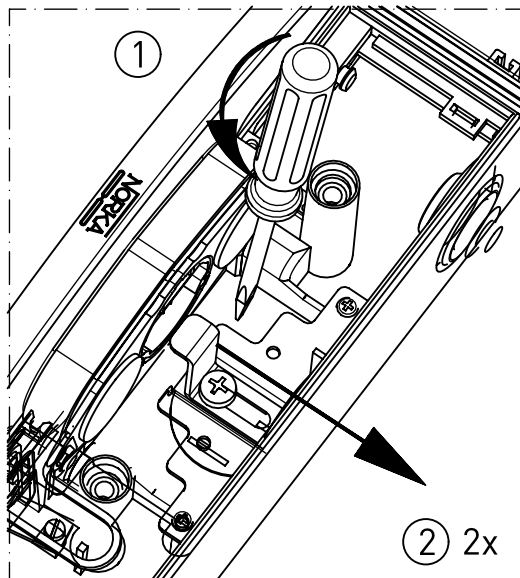
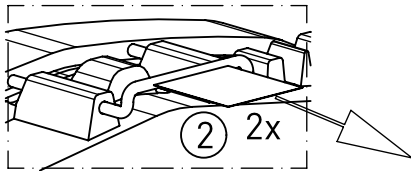
NORKA



nur mit feuchtem Tuch
(Wasser) reinigen.
clean with a damp cloth
(water) only.



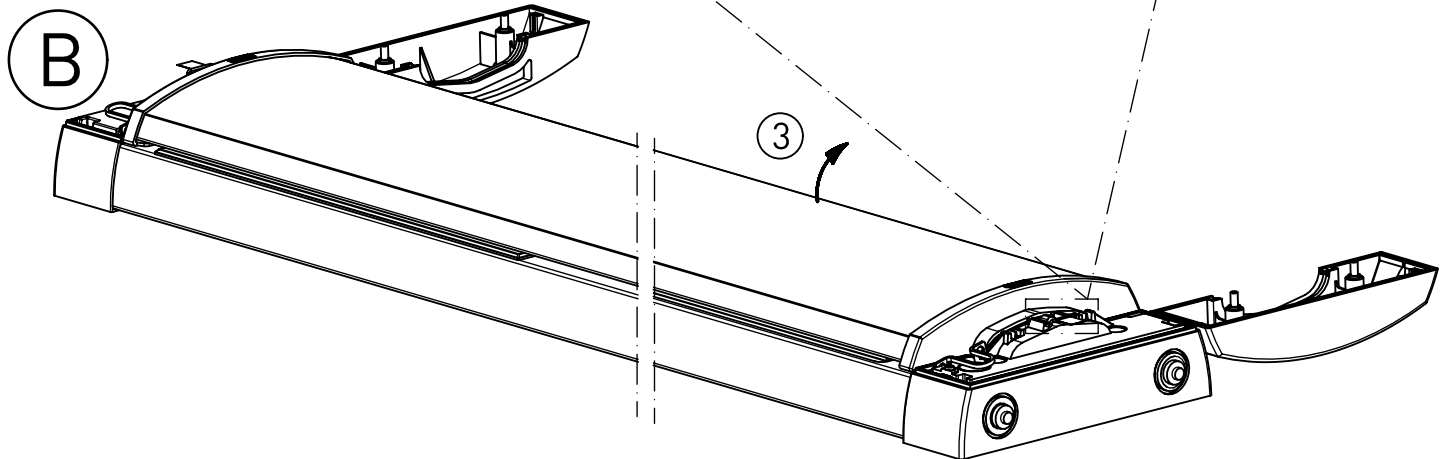
B1



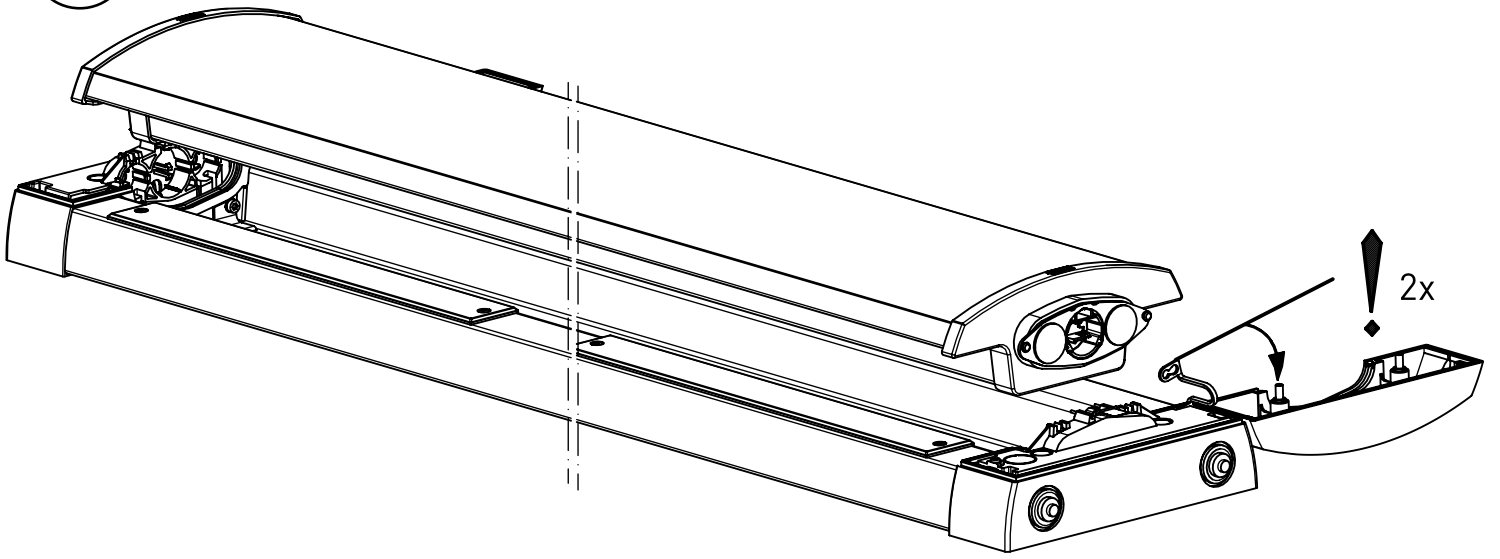
B2

XARA®

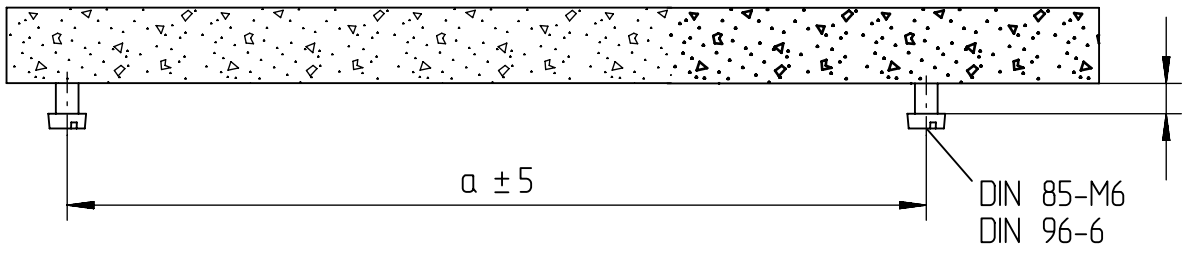
B



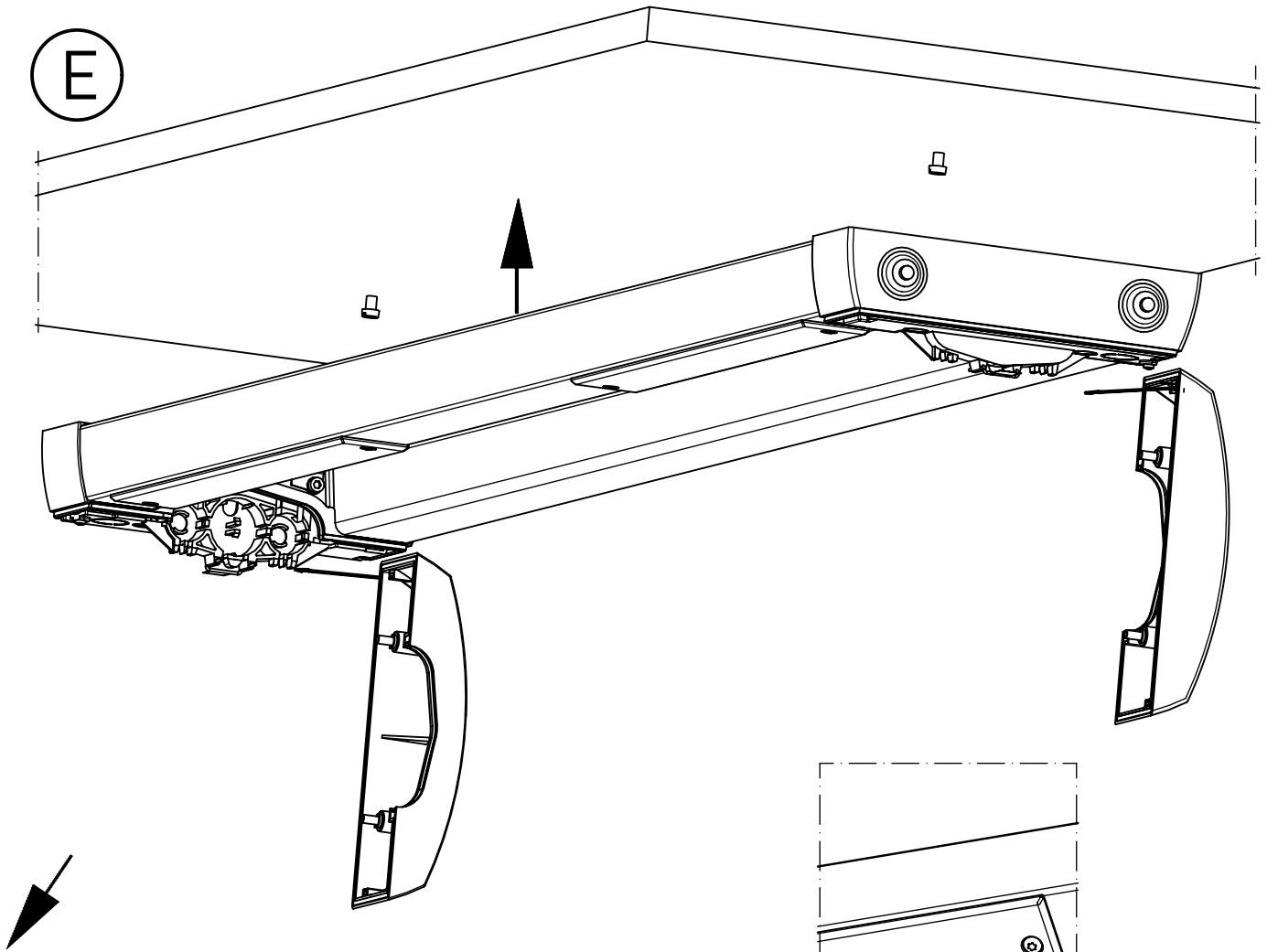
C



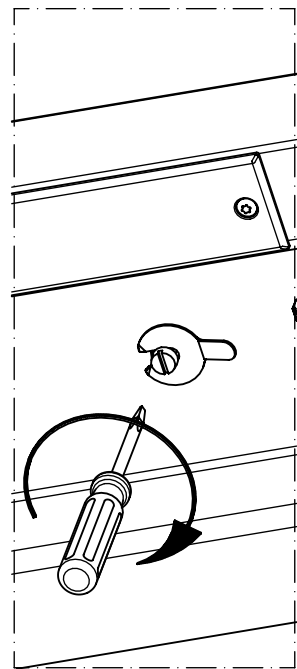
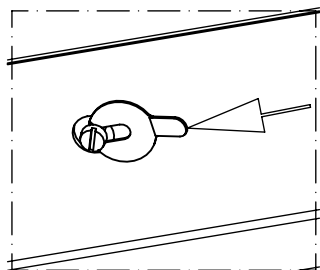
D

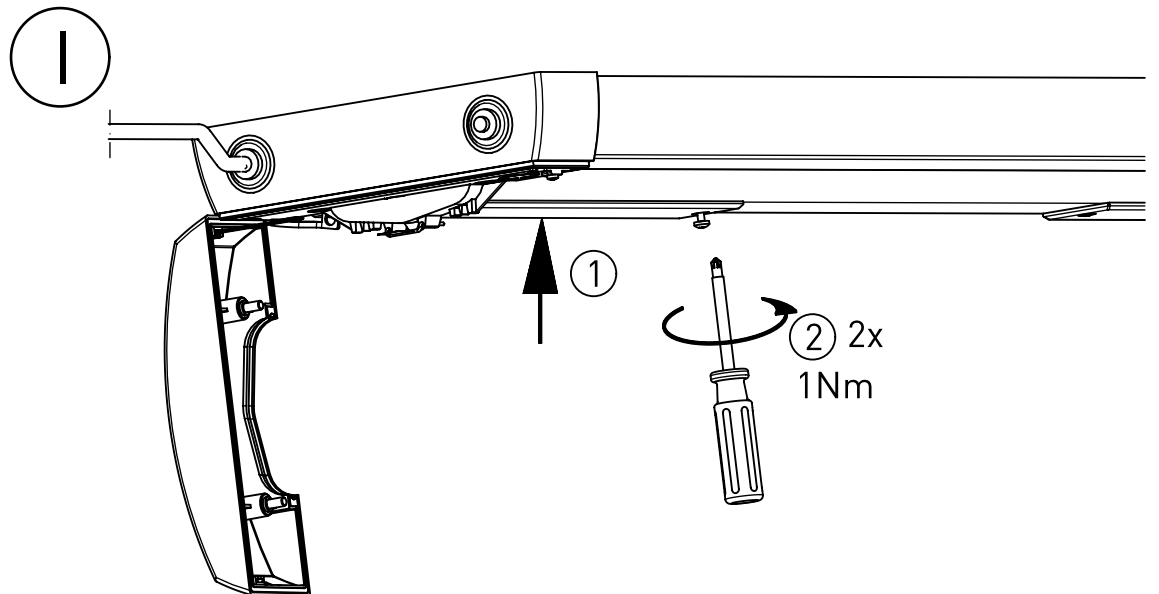
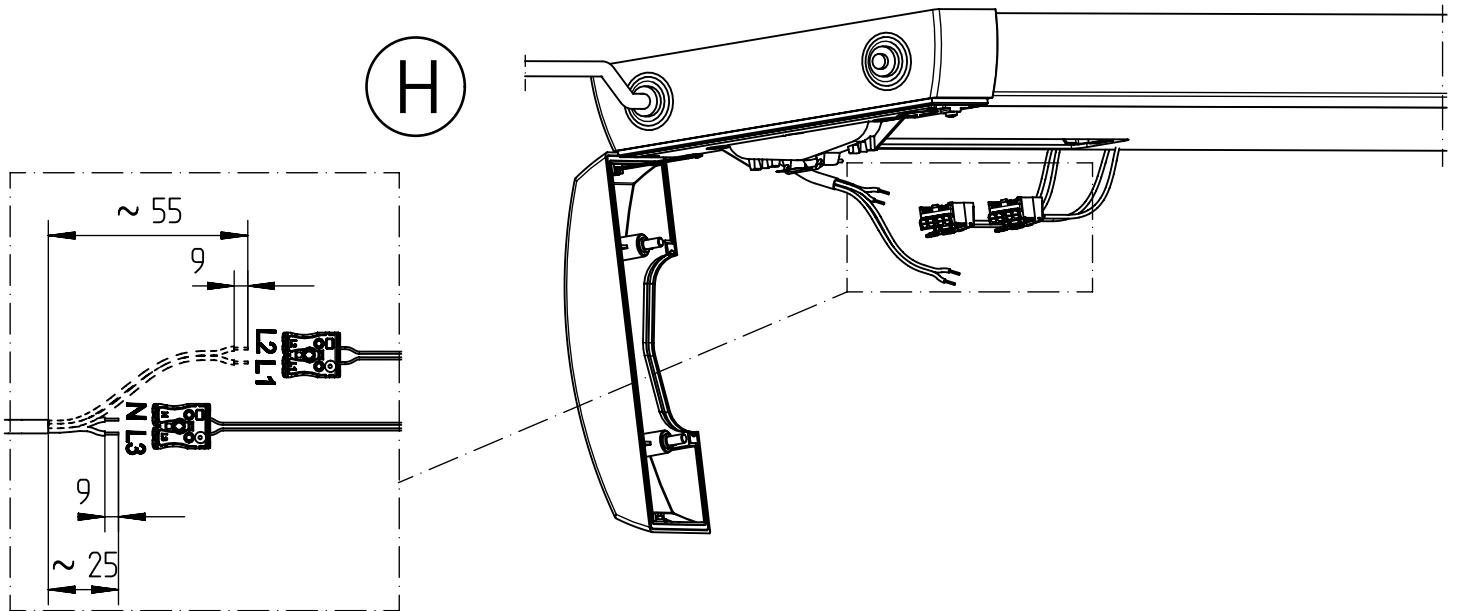
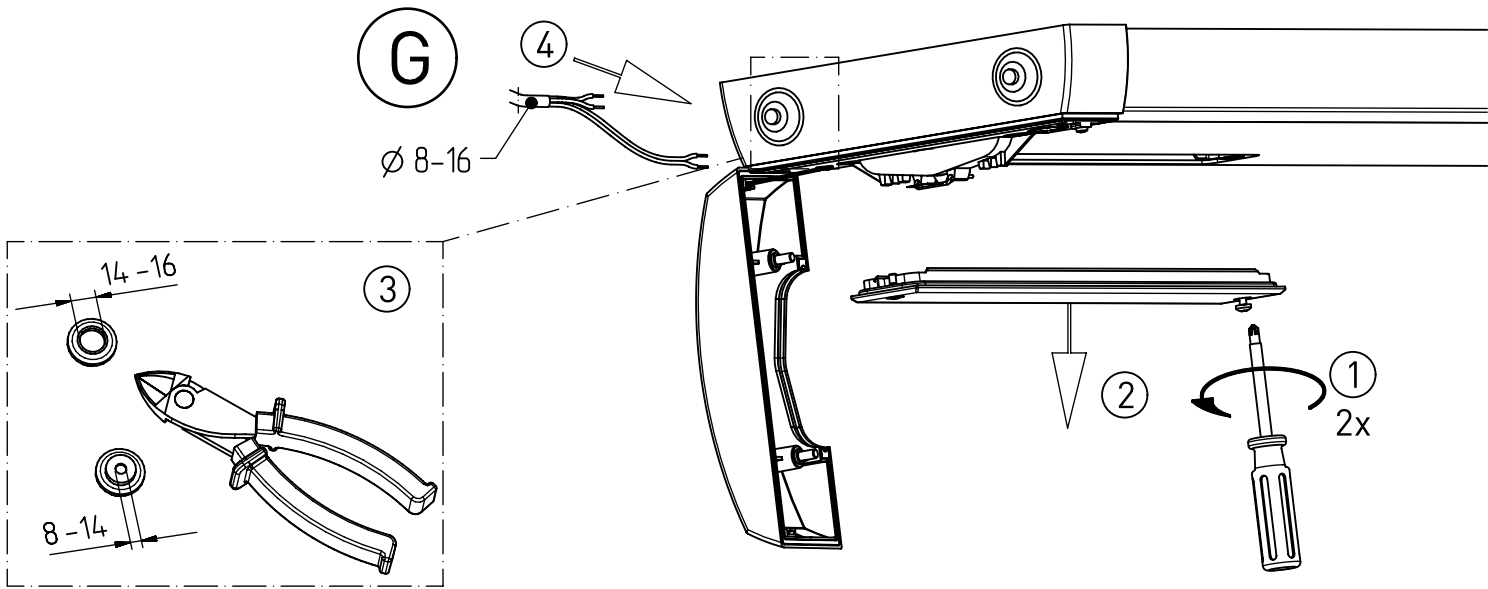


E



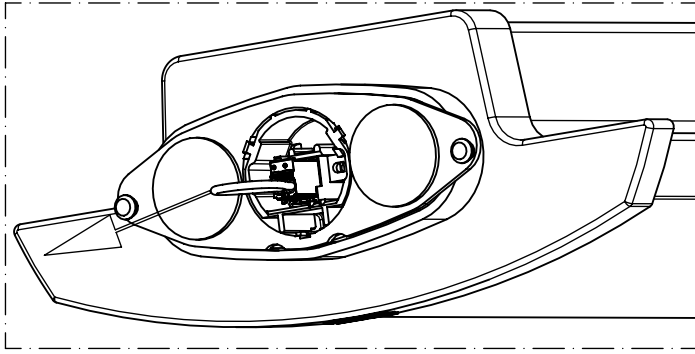
F



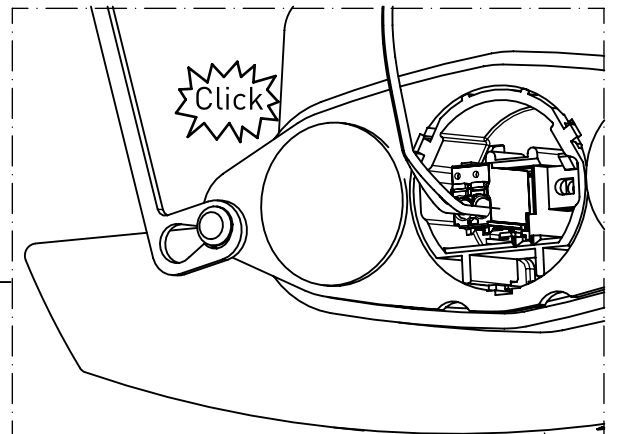
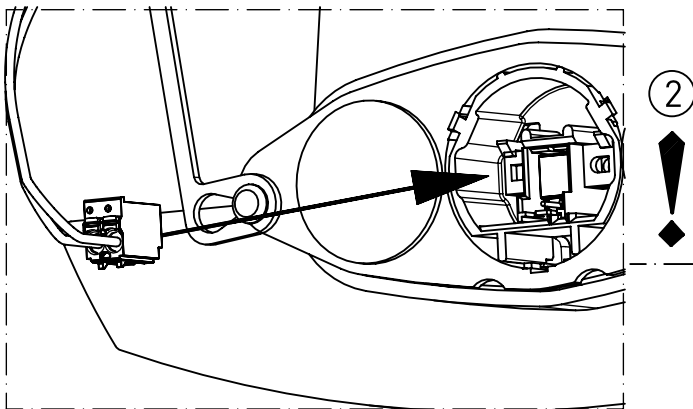
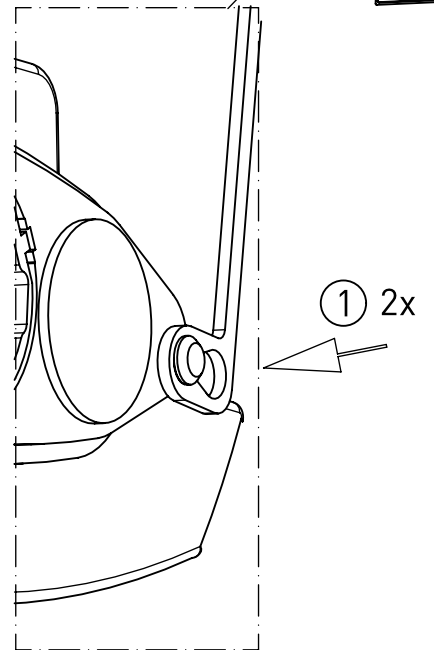
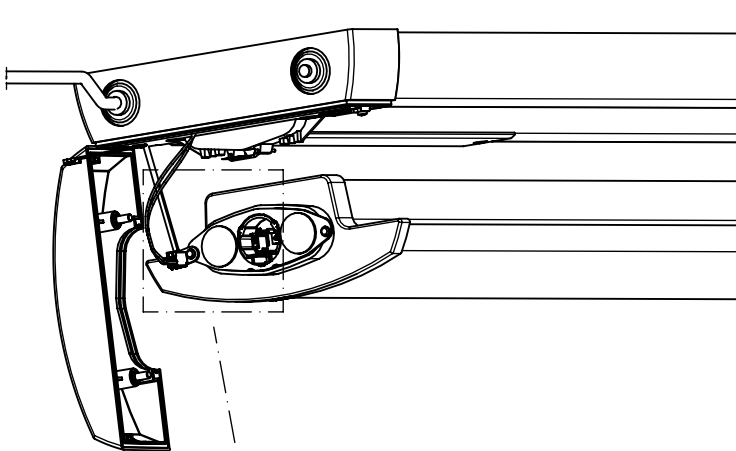
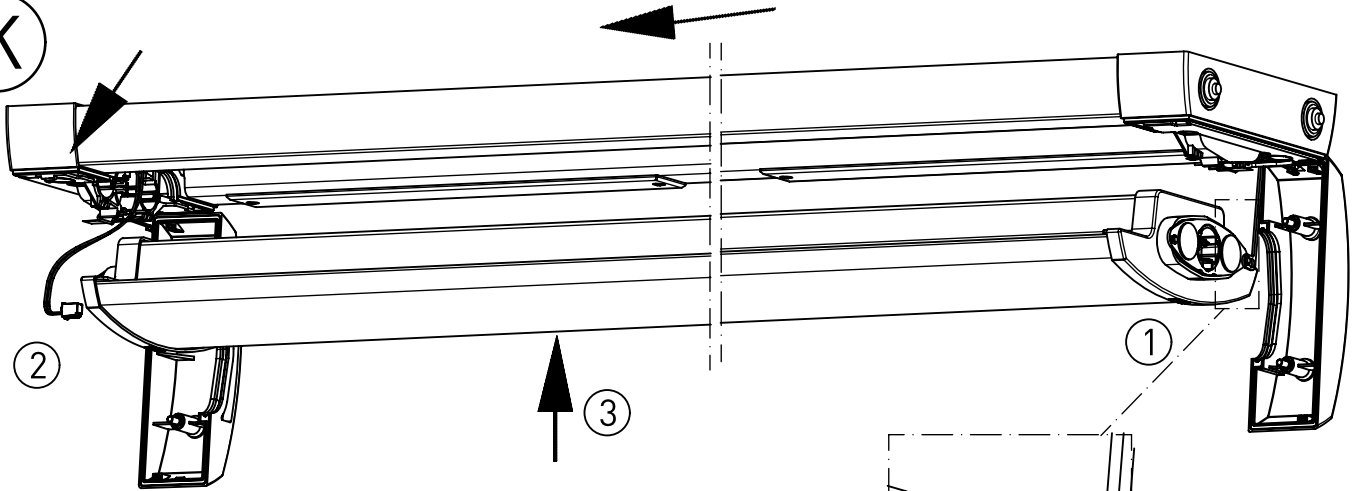


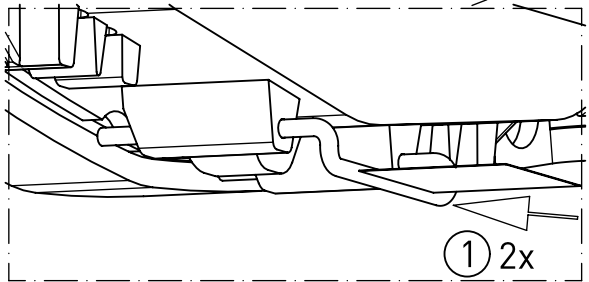
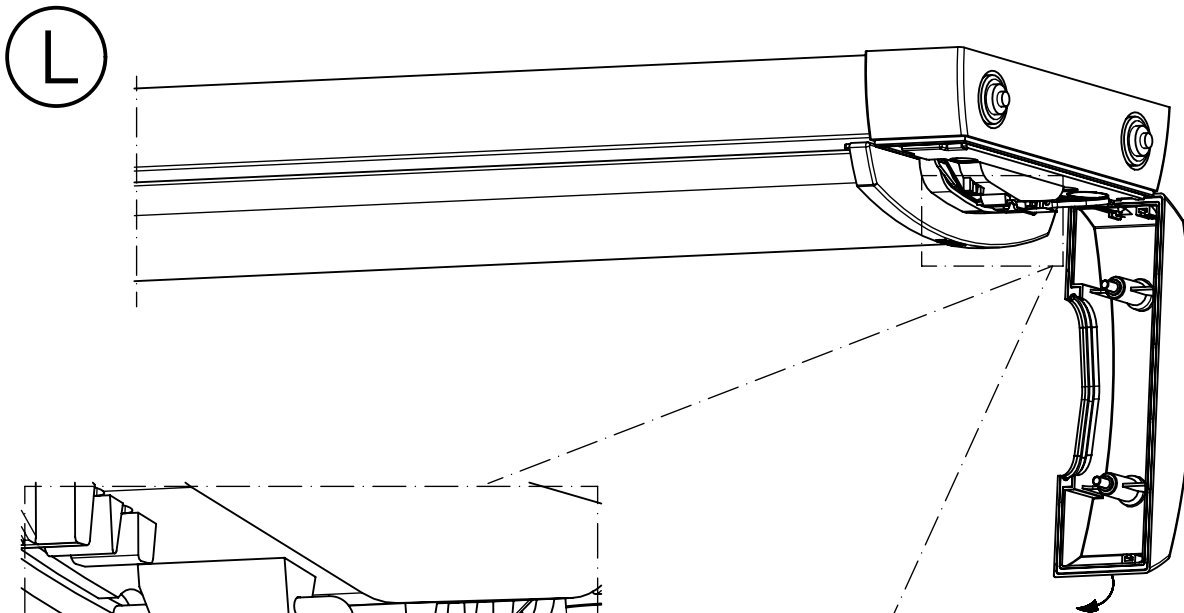
NORKA

J



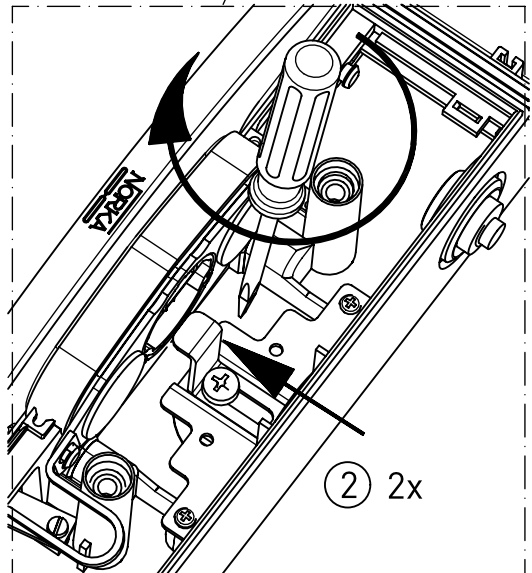
K





① 2x

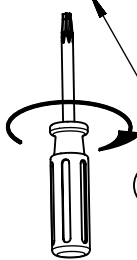
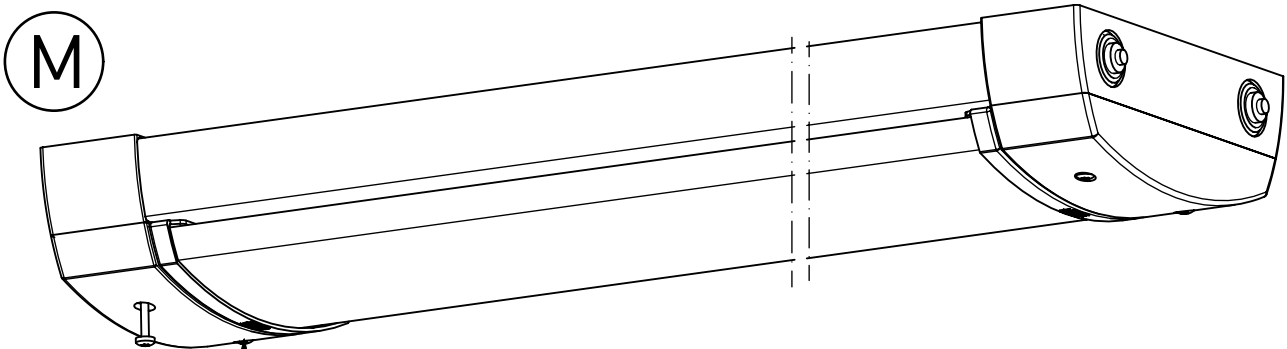
L1



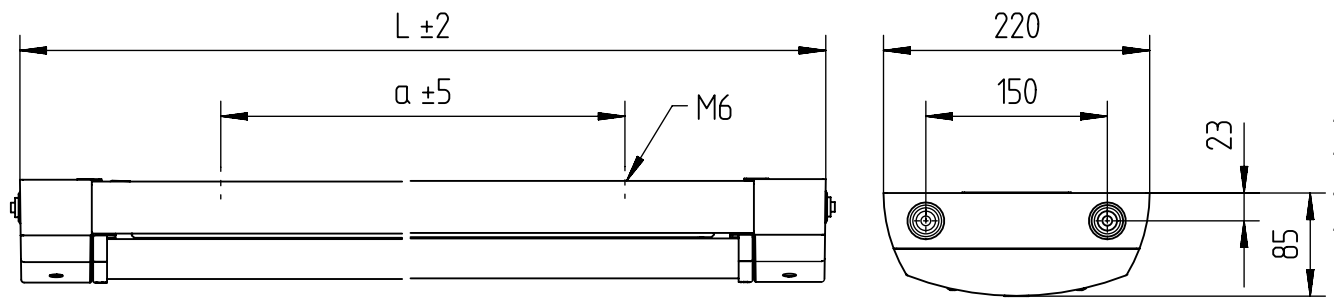
② 2x

L2


XARA®



①
② 1,5Nm
TX25
4x



m 1500	1585	1251
m 1200	1285	951
m 600	735	401
m 600 Sonder	675	341
Ausführung	L	a

* = „Auch zur Verwendung in einer Umgebung, in der eine Ablagerung von leitfähigem Staub auf der Leuchte zu erwarten ist.“
 „Also for use in environments where an accumulation of conductive dust on the luminaire may be expected.“

NORKA

Norddeutsche Kunststoff-
 und Elektrogesellschaft
 Stäcker mbH & Co. KG

Lichttechnische Spezialfabrik

Kontakt
 Weidestraße 122a
 D-22083 Hamburg
 Germany

Tel.: +49 40 513009-0
 Fax: +49 40 513009-28

info@norka.com
www.norka.com