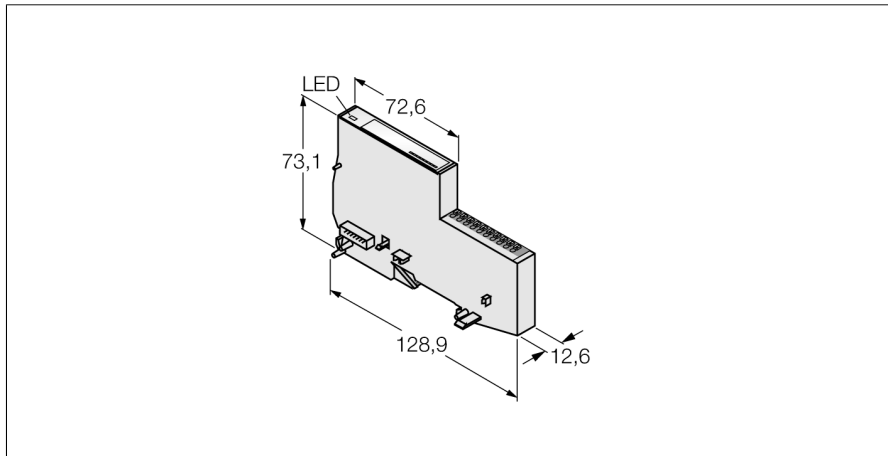


BL20 ECO-Modul

4 IO-Link Master Kanäle

4 konfigurierbare digitale Kanäle, PNP, Kanaldiagnose, 0.5 A

BL20-E-4IOL



- Unabhängig vom verwendeten Feldbus
- Elektronik und Anschlussstechnik in einem Gehäuse
- Anschlussstechnik: Push-in-Klemmen
- Schutzart IP20
- LEDs zur Anzeige von Status und Diagnose
- Elektronik über Optokoppler galvanisch von der Feldebene getrennt
- 4-kanaliger IO-Link-Master nach Spezifikation V1.1
- 4 universelle digitale Kanäle, PNP, Kanaldiagnose, 0.5 A

Funktionsprinzip

Bei den BL20-Economy-Modulen ist die Elektronik und die Anschlussstechnik in einem gemeinsamen Gehäuse untergebracht. Die Auswahl eines Basismoduls entfällt somit. Innerhalb einer Station können die Economy-Module mit den Modulen mit getrennter Elektronik/Anschlussstechnik gemixt werden, sofern deren Basismodule mit Zugfederanschluss ausgestattet sind.

Durch den Einsatz von Gateways sind die Economy-Module vollkommen unabhängig vom übergeordneten Feldbus.

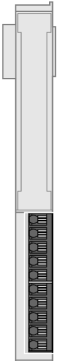
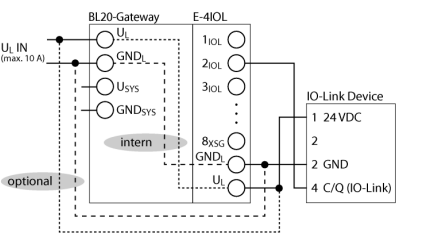
Typenbezeichnung	BL20-E-4IOL
Ident-Nr.	6827385
Anzahl der Kanäle	4/4
Nennspannung aus Versorgungsklemme	24 VDC
Nennspannung V_0	24 VDC
Zulässiger Bereich	18...30 VDC
Nennstrom aus Feldversorgung	≤ 80 mA
Nennstrom aus Modulbus	≤ 40 mA
Max. Feldversorgungsstrom	10 A
Verlustleistung, typisch	≤ 2 W
Eingangstyp	pnp
Signalspannung Low Pegel	< 5 V
Signalspannung High-Pegel	> 11 V
Signalstrom Low-Pegel	< 1.5 mA DI / <5 mA SIO
Signalstrom High-Pegel	2.1 ... 3.7 mA DI / 5 ... 11 mA SIO
Potenzialtrennung	Elektronik zur Feldebene
Anschlussstechnik Ausgang	Push-in
Ausgangstyp	pnp
Ausgangsspannung	24 VDC
Ausgangsverzögerung	3 ms
Lastart	ohmsch, induktiv, Lampenlast
Lastwiderstand ohmsch	> 48 Ω
Lastwiderstand induktiv	< 1.2 H
Lampenlast	< 3 W
Schaltfrequenz ohmsch	< 200 Hz
Schaltfrequenz induktiv	< 2 Hz
Schaltfrequenz Lampenlast	< 20 Hz
Potenzialtrennung	Elektronik zur Feldebene
Anschlussstechnik Eingang	Push in
IO-Link	
IO-Link Spezifikation	Version 1.1
IO-Link Porttyp	Class A
Frametyp	Unterstützt alle spezifizierten Frametypen
Unterstützte Devices	Maximal 14 Byte Input / 14 Byte Output
Übertragungsrate	4,8 kBit/s (COM 1) / 38,4 kBit/s (COM 2) / 230 kBit/s (COM 3)
Anzahl Diagnosebytes	8
Anzahl Parameterbytes	16
Anzahl Eingangsbytes	16
Anzahl Ausgangsbytes	16

BL20 ECO-Modul**4 IO-Link Master Kanäle****4 konfigurierbare digitale Kanäle, PNP, Kanaldiagnose, 0.5 A****BL20-E-4IOL**

Abmessungen (B x L x H)	12.6 x 128.6 x 74.6mm
Zulassungen	CE, cULus, GOST
Betriebstemperatur	0 bis +55 °C
Lagertemperatur	-40...+85 °C
Relative Feuchte	5 bis 95% (innen), Level RH-2, keine Kondensation (bei 45 °C Lagerung)
Schwingungsprüfung	gemäß EN 61131
Schockprüfung	gemäß IEC 68-2-27
Kippfallen und Umstürzen	gemäß IEC 68-2-31 und freier Fall nach IEC 68-2-32
Elektromagnetische Verträglichkeit	gemäß EN 50 082-2
Schutzart	IP20
MTTF	388 Jahre nach SN 29500 (Ed. 99) 20 °C

BL20 ECO-Modul
4 IO-Link Master Kanäle
4 konfigurierbare digitale Kanäle, PNP, Kanaldiagnose, 0.5 A
BL20-E-4IOL

Anschlussübersicht

	<p>I/O-Kanäle</p> <p>Die Kanäle 1 bis 4 sind IO-Link-Master-Kanäle. Die Kanäle 5 bis 8 sind XSG-Kanäle (wahlweise als digitale Ein- oder Ausgänge nutzbar). Die Klemmen 9 und 10 dienen zur Sensorversorgung.</p>	<p>Pinbelegung</p> <table border="0"> <tr><td>1</td><td></td><td>C/Q (Channel 1)</td></tr> <tr><td>2</td><td></td><td>C/Q (Channel 2)</td></tr> <tr><td>3</td><td></td><td>C/Q (Channel 3)</td></tr> <tr><td>4</td><td></td><td>C/Q (Channel 4)</td></tr> <tr><td>5</td><td></td><td>XSG (Channel 5)</td></tr> <tr><td>6</td><td></td><td>XSG (Channel 6)</td></tr> <tr><td>7</td><td></td><td>XSG (Channel 7)</td></tr> <tr><td>8</td><td></td><td>XSG (Channel 8)</td></tr> <tr><td>9</td><td></td><td>GND_L</td></tr> <tr><td>10</td><td></td><td>U_L</td></tr> </table>	1		C/Q (Channel 1)	2		C/Q (Channel 2)	3		C/Q (Channel 3)	4		C/Q (Channel 4)	5		XSG (Channel 5)	6		XSG (Channel 6)	7		XSG (Channel 7)	8		XSG (Channel 8)	9		GND _L	10		U _L
1		C/Q (Channel 1)																														
2		C/Q (Channel 2)																														
3		C/Q (Channel 3)																														
4		C/Q (Channel 4)																														
5		XSG (Channel 5)																														
6		XSG (Channel 6)																														
7		XSG (Channel 7)																														
8		XSG (Channel 8)																														
9		GND _L																														
10		U _L																														
	<p>Achtung:</p> <p>Die IO-Link-Devices müssen mit dem selben Potenzial wie U_L des Gateway bzw. des BR/PF-Moduls (falls verwendet) versorgt werden.</p>	<p>Anschlussbild</p> 																														

BL20 ECO-Modul

4 IO-Link Master Kanäle

4 konfigurierbare digitale Kanäle, PNP, Kanaldiagnose, 0.5 A

BL20-E-4IOL

LED Anzeigen

LED	Farbe	Status	Bedeutung
D		AUS	Keine Fehlermeldung oder Diagnose aktiv.
	ROT	AN	Ausfall der Modulbuskommunikation. Prüfen Sie, ob mehr als zwei benachbarte Elektronikmodule gezogen wurden. Relevant sind Module, die sich zwischen Gateway und diesem Modul befinden.
	ROT	BLINKEND (0.5 Hz)	Anstehende Moduldiagnose.
IO-Link Kanäle 1...4 IO-Link Mode		AUS	Status des Kanals x = „0“ (AUS)
	GRÜN	BLINKEND	IO-Link Kommunikation aktiv gültige Prozessdaten
	ROT	AN	Keine IO-Link Kommunikation und/oder Modulfehler, ungültige Prozessdaten
	ROT	BLINKEND	IO-Link Kommunikation aktiv und/oder Modulfehler, ungültige Prozessdaten
IO-Link Kanäle 1...4 SIO-Mode		AUS	Status des Kanals x = „0“ (AUS)
	GRÜN	AN	Status des Kanals x = „1“ (EIN)
XSG Kanäle 5...8		AUS	Status des Kanals x = „0“ (AUS)
	GRÜN	AN	Status des Kanals x = „1“ (EIN)
	ROT	BLINKEND (0.5 Hz)	Kurzschluss Ausgang Kanal x