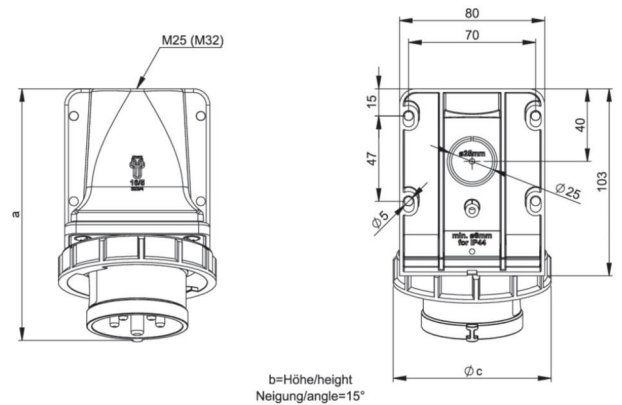


Artikel-Nr.	5152-6k
Bezeichnung	CEE-Wandgerätestecker 16A 5p 6h IP67
Langbeschreibung	CEE-Wandgerätestecker 16A 5p 6h IP67 Gehäusematerial: PA6 Nennstrom: 16A Polzahl: 5 (3P+N+PE) Uhrzeit-Stellung: 6h Nennspannung/Frequenz: 200/346V~ - 240/415V~ / 50+60Hz Kontakte: Messing Anschlussstechnik: Schraubklemmen Schutzart: IP66/IP67
GTIN (EAN)	9003399277511
Ursprungsland	AT
Zolltarifnummer	85366990
Nettogewicht	0,242 kg
Verpackungsmenge	5
Mindestbestellmenge	5

ETIM 9.0	EC001319
IEC-Stromstärke	16 A
Spannung nach EN 60309-2	400 V (50+60 Hz) rot
Polzahl	5
Uhrzeit-Stellung	6 h
Kennfarbe	rot
Schutzart (IP)	IP67
Anschlussstechnik	Schraubklemme
Bauform	Aufbaugerätestecker
Phasenwender	Nein
Steckrichtung	abgewinkelt
Werkstoff	Kunststoff
Kontaktmaterial	CuZn
Oberflächenbehandlung Kontakte	unbehandelt

a	140 mm
b	100 mm
c	87 mm
Leitung flexibel	1-2,5 mm ²
Leitung starr	1-4 mm ²
Kontaktschrauben	100 Ncm
Verbindungsschrauben	110 Ncm
Abmantelungslänge	50 mm
Abisolierlänge	10-12 mm
Umgebungstemperatur	-25 – 40 °C
Temperaturbeständigkeit	-25 – 80 °C



<https://www.pcelectric.at/shop/de/?func=detail&artnr=5152-6k>