

# LK-L 070.10840.1685.U19/DALI



## Beschreibung

- Lichteinsatz mit integrierten LED-Lichtstreifen für 360° blendfreie Arbeitsplatzbeleuchtung (UGR < 19)
- Reflektor aus verkehrsweiß lackiertem Aluminiumblech
- Entblendungskollimatoren aus Polycarbonat
- keine UV- und Wärmestrahlung
- nahezu alle Lichtbandlängen realisierbar
- inklusive Leitung-Set (5-polig)
- PMMA-Mattfolie für gleichmäßige Lichtverteilung
- werkzeugloses Einrasten in Lichtkanal-Profil über Einbaufedern
- 5-polige Anschlussklemme, konfektioniert für Durchgangsverdrahtung
- Betriebsgerät (LED-Konverter DALI, dimmbar) integriert

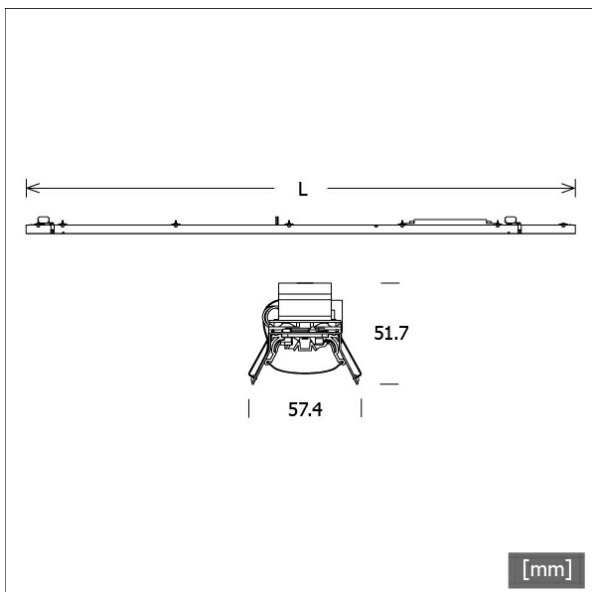
## Hinweise

Verwendung nur in Verbindung mit prismatischen Abdeckungen. Die thermische Längenausdehnung des Aluminiumprofils beträgt bei  $\Delta T = 10$  Kelvin 0.3 mm pro Meter.

## Standardoptionen



Farbe	Artikelnummer	EAN
	668094	4043544797513



## Lichttechnik / Normen

Leuchtmittel	LED linear / CRI 80 / 4000 K
Lebensdauer	L90 B50 50.000 h L80 B50 100.000 h L80 B20 50.000 h
Systemleistung	18.0 W
Leuchten-Lichtstrom	2880 lm
Systemeffizienz	158.24 lm/W
Moduleffizienz	205.00 lm/W
UGR Klasse	≤19
Versorgungsspannung	220 - 240 V / 50 - 60 Hz
Schutzklasse	I

## Abmessungen / Gewichte

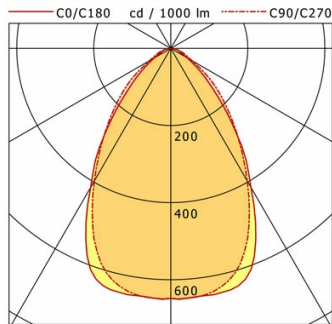
Länge	1685 mm
Breite	57 mm
Höhe	52 mm
Nettogewicht	2.28 kg
Bruttogewicht	2.40 kg



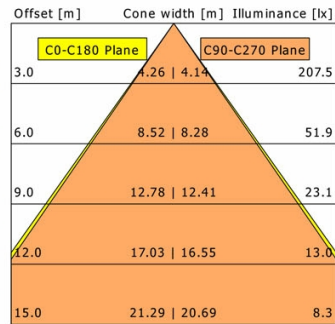
# LK-L 070.10840.1685.U19/DALI

## LK-L 070.10840.1685.U19/DALI

Lichtkanal 070 | Light-Insert (APB, 1xLED 18W 840/4000K 2880lm)



	C0	C90	C180	C270
0°	649	649	649	649
15°	643	614	643	614
30°	416	397	416	397
45°	166	196	166	196
60°	49	64	49	64
75°	19	24	19	24
90°	0	0	0	0
cd / 1000 lm				



<b>η</b>	LED
Efficiency	160 lm/W
Direct/Indirect	↓ 100% / ↑ 0%
System Power	18 W
<b>UGR</b>	X=4H, Y=8H
Reflection factors	70/50/20
UGR C0/C180	17.9
UGR C90/C270	18.7
CIE Flux Codes	72 93 98 100 100
Ra/CRI	>80

LTS