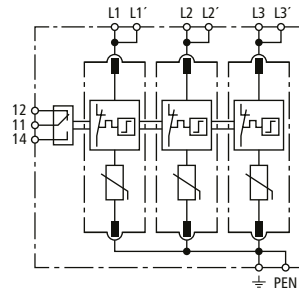
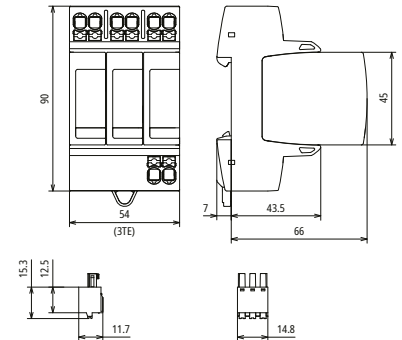


DG MP TNC 275 FM (942 305)

- Anschlussfertige Komplettseinheit bestehend aus Basisteil und Fernmeldekontaktanschluss mit Push-in-Anschluss- und gesteckten Schutzmodulen
- Hohes Ableitvermögen durch leistungsfähige Zinkoxidvaristoren/Funkenstrecken
- Hohe Gerätesicherheit durch Ableiterüberwachung „Thermo-Dynamik-Control“



Prinzipschaltbild



Maßbild

Modularer Überspannungs-Ableiter für TN-C-Systeme; mit potentialfreiem Fernmeldekontakt.

Typ	DG MP TNC 275 FM
Art-Nr.	942 305
SPD nach EN 61643-11 / ... IEC 61643-11	Typ 2 + Typ 3 / Class II + Class III
Energetisch koordinierte Schutzwirkung zum Endgerät (≤ 10 m)	Typ 2 + Typ 3
Nennspannung AC (U_n)	230 / 400 V (50 / 60 Hz)
Höchste Dauerspannung AC (U_c)	275 V (50 / 60 Hz)
Nennableitstoßstrom ($8/20 \mu s$) (I_n)	20 kA
Max. Ableitstoßstrom ($8/20 \mu s$) (I_{max})	40 kA
Kombinierter Stoß [L-N] (U_{oc})	20 kV
Nennlaststrom bei V-Durchgangsverdrahtung (I_n)	40 A
Schutzpegel (U_p)	$\leq 1,5$ kV
Schutzpegel bei 5 kA (U_p)	≤ 1 kV
Ansprechzeit (t_A)	≤ 25 ns
Max. netzseitiger Überstromschutz	125 A gG
Max. netzseitiger Überstromschutz bei V-Durchgangsverdrahtung	40 A gG
Max. netzseitiger Überstromschutz bei Stichverdrahtung (Doppelanschluss 2×10 mm ²)	125 A gG
Kurzschlussfestigkeit bei max. netzseitigem Überstromschutz (I_{scCR})	50 kA _{eff}
TOV-Spannung (U_T) - Charakteristik	335 V / 5 sec. - Festigkeit 440 V / 120 min. - sicherer Ausfall
Betriebstemperaturbereich (T_U)	-40 °C ... +80 °C
Funktions- / Defektanzeige	grün / rot
Anzahl der Ports	1
Anschlussquerschnitt (min.)	1,5 mm ² eindrätig 6 mm ² feindrätig
Anschlussquerschnitt (max.)	10 mm ² ein- / feindrätig
Anschlussquerschnitt (min.) mit Aderendhülse	1,5 mm ²
Anschlussquerschnitt (max.) mit Aderendhülse	6 mm ²
Anschlussquerschnitt (max.) mit Aderendhülse ohne Kragen	10 mm ²
Montage auf	35 mm Hutschiene nach EN 60715
Gehäusewerkstoff	Thermoplast, Farbe rot, UL 94 V-0
Einbauort	Innenraum
Schutzart	IP 20
Einbaumaße	3 TE, DIN 43880
Zulassungen	KEMA, VDE
FM-Kontakte / Kontaktform	Wechsler
Schaltleistung AC	250 V / 0,5 A
Schaltleistung DC	250 V / 0,1 A; 125 V / 0,2 A; 75 V / 0,5 A
Anschlussquerschnitt für FM-Klemmen	max. 1,5 mm ² ein- / feindrätig

Stammdaten

Nettogewicht	266,46 g/st
Zolltarifnummer (Komb. Nomenklatur EU)	85363030
GTIN (EAN)	4013364495289
VPE	1 ST

Änderungen in Form und Technik, bei Maßen, Gewichten und Werkstoffen behalten wir uns im Sinne des Fortschrittes der Technik vor. Die Abbildungen sind unverbindlich.