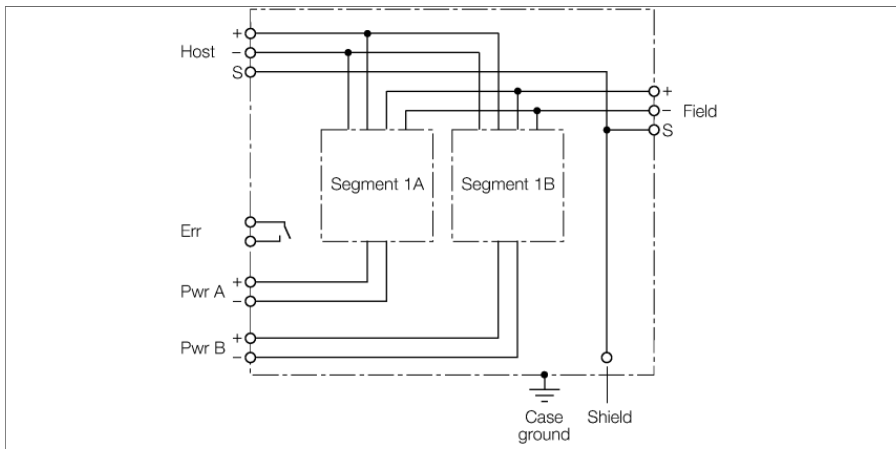


## FOUNDATION™ fieldbus Modulträger für DPC-System DPC-49-1RMB



Das DPC-System (Diagnostic-Power-Conditioner-System) ist ein Stromversorgungssystem zum Aufbau von FOUNDATION™ fieldbus H1-Segmenten.

Der Modulträger besteht aus einer Backplane und dem eigentlichen Trägersystem für die Stromversorgungsmodule.

Über die anwenderseitigen Anschluss-Klemmen der Backplane werden die einzelnen Komponenten des Systems elektrisch miteinander verbunden.

Die Spannung wird redundant über einen 6-poligen Schraubsteckverbinder zugeführt. Der Anschluss an das Host-System wird über eine 3-polige, abziehbare Schraubklemme hergestellt.

Zum Anschluss des H1-Segmentes auf der Feldbusseite wird das Segment separat über eine 3-polige, abziehbare Schraubklemme angeschlossen.

Die Schirmung erfolgt über eine Schirmfeder oder über die 3-polige Schraubklemme, die intern mit dem M5-Gewindebolzen für den Schirmpotenzialausgleich verbunden ist. Für den Potenzialausgleich ist ein weiterer M5-Gewindebolzen vorhanden, der nur mit dem Gehäuse verbunden ist.

Für die Redundanzüberwachung der externen Spannungsversorgung und der H1-Energieversorgungsmodule, steht ein Anschluss zum Relaismeldekontakt zur Verfügung. Im Gut-Zustand (kein Fehler vorhanden) ist das Relais angezogen und im Schlecht-Zustand ist das Relais abgefallen.

Folgende Fehlerzustände sind möglich:

- Externe Spannungsversorgung < 18 VDC
- Energieversorgungsmodul ausgefallen oder nicht vorhanden
- Energieversorgungsmodule melden einen Kurzschluss bzw. Überlast

- Modulträger zur Aufnahme von zwei Stromversorgungsmodulen zum Aufbau von einem redundanten H1-Segment
- Redundante Spannungsversorgung
- Abziehbare Schraubklemmblöcke mit Schraubanschlüssen

**FOUNDATION™ fieldbus**  
**Modulträger für DPC-System**  
**DPC-49-1RMB**

|                                 |  |
|---------------------------------|--|
| <b>Typenbezeichnung</b>         | DPC-49-1RMB  |
| Ident-Nr.                       | 6882026  |
| <b>Betriebsspannungsbereich</b> | 18...32 VDC  |
| Überspannungsschutz             | > 250 VDC  |
| <b>Elektr. Anschluss</b>        | abziehbarer Klemmenblock, verpolsicher, Schraubanschluss |
| <b>Schutzart</b>                | IP20   |
| MTTF                            | 115 Jahre nach SN 29500 (Ed. 99) 40 °C                   |
| Umgebungstemperatur             | -20...+60 °C   |
| Gehäusewerkstoff                | Aluminium  |
| Gehäusefarbe                    | schwarz / gelb   |
| Abmessungen                     | 220 x 210 x 113 mm                                       |
| Befestigungsart                 | aufschnappbar auf Hutschiene (EN 60715)                  |

**Abmessungen**

