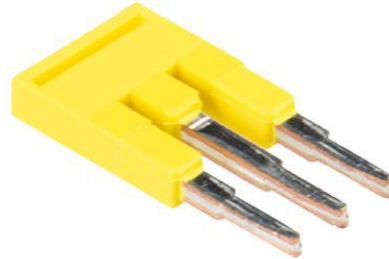


**Produktdatenblatt**

Art. Nr. Z7.268.0327.0

**Verbindungsstecker IVB WKF 1,5- 3**

Isolierter Verbindungsstecker für Reihenklemmen Typ WKF..., 3 - polig



Art. Nr.	Z7.268.0327.0
EAN	4015573732018
Bestelleinheit	10 Stück

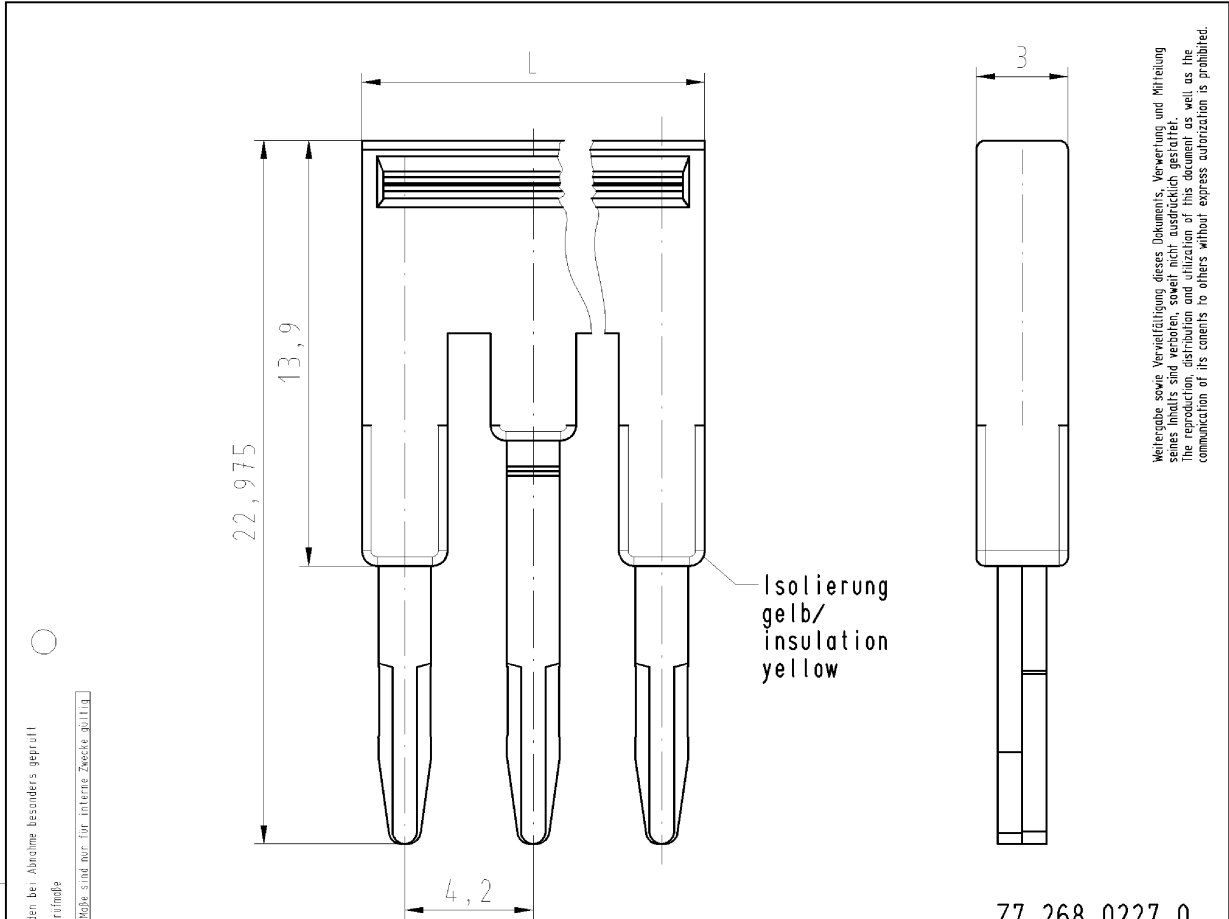
**Zulassungen**
**ATEX**
**Technische Daten**
**Allgemein**

Farbe	gelb
Typ	Querverbinder
Rastermaß	4,2 mm
Anzahl der gebrückten Klemmen	3
Montageart	steckbar
Isoliert	ja

**Zubehör**

Typ	Querverbinder
Montageart	steckbar
Isoliert	ja
Farbe	gelb
Anzahl der gebrückten Klemmen	3
Rastermaß	4,2 mm

## Technische Zeichnung

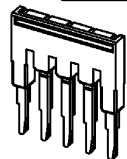


Weitergabe sowie Vervielfältigung dieses Dokuments, Verwertung und Mitteilung  
 dieses Inhalts sind ohne schriftliche Genehmigung Wieland GmbH, ist  
 The production, distribution and utilization of this document as well as the  
 communication of its contents to others without express authorization is prohibited.

Diese Maße werden bei Abnahme besonders geprüft  
 Ausschließlich Profimäße  
 M17,75 gekennzeichnete Maße sind nur für interne Zwecke gültig

Weitere Daten siehe Katalog  
 further data see catalog

**Z7.268.0227.0**  
 M 1:1



Teile-Nr. part-number	Typ type	Polzahl pole	L
Z7.268.0227.0	IVB WKF 1,5- 2	2	7,0
Z7.268.0327.0	IVB WKF 1,5- 3	3	11,2
Z7.268.0427.0	IVB WKF 1,5- 4	4	15,4
Z7.268.0527.0	IVB WKF 1,5- 5	5	19,6
Z7.268.1027.0	IVB WKF 1,5-10	10	40,6
Z7.268.2027.0	IVB WKF 1,5-20	20	82,6

Freitoleranz nach DIN		CAD - Zeichnung, keine manuellen Änderungen			1.Verwendung: -		Bl.: 1 von 1		
Maßstab		Werkstoff und Oberfläche:		2004	Tag	Name		Zeichnung Nr. <b>T Z7.268.0227.0 01K</b>	Index
5:1				Entworfen	09.11.	Schmitt J.			
				Geprüft	-	-			
				Normgepr.	-	-		Ersatz für: -	
Buchsle		Datum / Blatt		Typ IVB		Benennung <b>VERBINDUNGSSTECKER</b>			
Änderung				WKF 1,5-..		insulated jumper bar			

A  
1  
2  
3  
4  
5  
6  
7  
8  
9  
10  
11  
12  
13  
14  
15  
16  
17  
18  
19  
20  
M1  
M2  
M3  
L  
G  
i  
1.1  
12.1  
1.1  
Z72680227001K\_4 CADW028 Schmitt 2004-11-09 11:53:52 1.000

