



## Produktdatenblatt

Art. Nr. 92.232.2564.3

### Konfektionierte Leitung GST18i3K1-S 15H 25GR01

GST18i3 Anschlussleitung Stecker - freies Ende, Länge 2,5 m, 3-polig, Kodierung USV 250 V, 16 A, Kodierfarbe kieselgrau, Zugentlastungsfarbe schwarz, Leitungsfarbe schwarz, Leiterquerschnitt 1,5 mm<sup>2</sup>, Kabeltyp H05Z1Z1-F, Brandklasse: Eca



Art. Nr.

92.232.2564.3

EAN	4015573766020
Bestelleinheit	25 Stück

### Zulassungen



### Technische Daten

#### Allgemein

Bemessungsstrom	16 A
Bemessungsspannung	250 V
Bemessungsstoßspannung	4 kV
Verschmutzungsgrad	2
Mechanische Codierung Code	Code 2
Verriegelbar	selbstverriegelnd (mit Werkzeug lösbar)
Codierfarbe / Kontakteinsatz	kieselgrau
Polkennzeichnung	L, N, PE
Gehäusefarbe mit Zugentlastung	schwarz

#### Ausführung

Leiter-Nennquerschnitt	1,5 mm <sup>2</sup>
Schutzart (IP)	IP20
Abisolierlänge	9 mm
Abmantellänge	37 mm
Leiterendenbehandlung	ultraschallverdichtete Aderenden
Typ der Leitung	H05Z1Z1-F
Farbe der Leitung	schwarz
Kabeldurchmesser max.	8 mm
Leitungsart	Stecker - freies Ende
Art der konfektionierten Leitung	Anschlussleitung
Ausführung Seite 1	freies Leitungsende
Ausführung Seite 2	GST18i3 Stecker

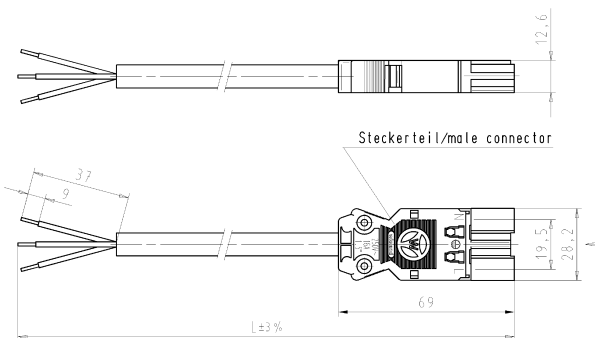
#### Werkstoff

Oberflächenbehandlung	verzinkt
Halogenfrei	ja
Leitung Dauertemperaturbeständigkeit	70 °C
Isolierteil Dauertemperaturbeständigkeit	100 °C
Brandlast	1,026 kWh
Brandklasse	Eca

#### Abmessungen

Gesamtlänge	2,5 m
-------------	-------

**Technische Zeichnung**



Steckerteil/male connector

Gesamtlänge / total length  $\pm 3\%$

Kabel/cable: H05Z1Z1-F3G1,5 halogenfrei/halogen-free  
Farbe/colour: siehe Tabelle/see table

.F	Farbe colour	Codierung Stecker male	Kabelfarbe cable colour
.1	schwarz black	L ⊕ N	schwarz black
.2	weiß white	L ⊕ N	weiß white
.3	grau grey	L ⊕ N	schwarz black
.5	rot red	L ⊕ N	schwarz black

SW = schwarz/black  
WS = weiß/white  
GR01 = grau/grey  
RT03 = rot/red

Typ/type: GST1813K1-S 15H..

Teile-Nr. part-no.	L	Beispiel (Farbe: schwarz) example (colour: black)	Typ type
92.232.XX64.F	XX in dm-Schritten	92.232.1064.1 = 10dm/L = 1000mm	GST1813K1-S 15H 10SW
U2.232.XX64.F	XX in m-Schritten	U2.232.1264.1 = 12 m/L=12000mm	GST1813K1-S 15H X12SW
92.232.XX84.F	XX in dm-Schritten	92.232.1084.1 = 10dm/L = 1000mm	


84.F = spezielle Verpackung und Etikettierung nach A 1960.000  
special packaging and labelling according to A 1960.000

Toleranzsystem Size ISO 14068 / Tolerance system Size ISO 14068  
(This ISO-standard describes the envelope principle. According to the envelope principle the deviations of form and position are limited by the size tolerances.)  
Steckerteil- und Bekanntheitscode nach DIN EN 60300 (not applicable)  
(Conforms with Wieland document 00-1206-000 (list of prohibited / declared hazardous substances) to be observed)

Präzisionsnach General tolerance	Zielfeld Drawing, no modification allowed	Zielfeld Drawing, no modification allowed	Zielfeld Drawing, no modification allowed	Zielfeld Drawing, no modification allowed	Zielfeld Drawing, no modification allowed	Zielfeld Drawing, no modification allowed	Zielfeld Drawing, no modification allowed
/	/	/	/	/	/	/	/

Zeichnung Nr./Drawing No. **92.232.0264.1 01K b**

Weitere Daten siehe Katalog  
further data see catalog



PRE-ASSEMBLED CABLE  
**KONFEKT LEITUNG**

Stecker/male - freies Ende/free end 1,50mm  
crimpation-K1 2504 halogen-free