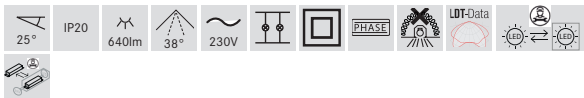
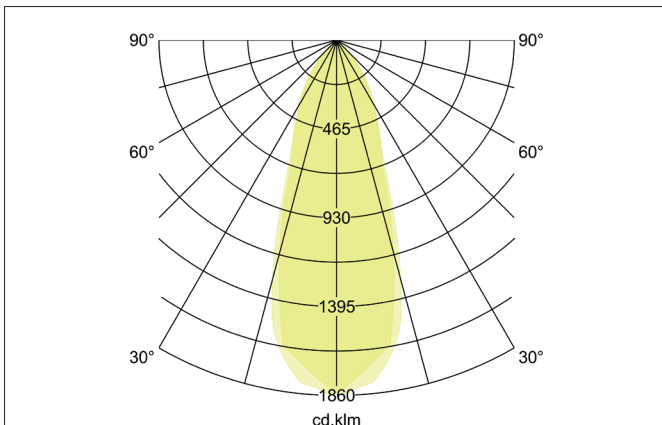
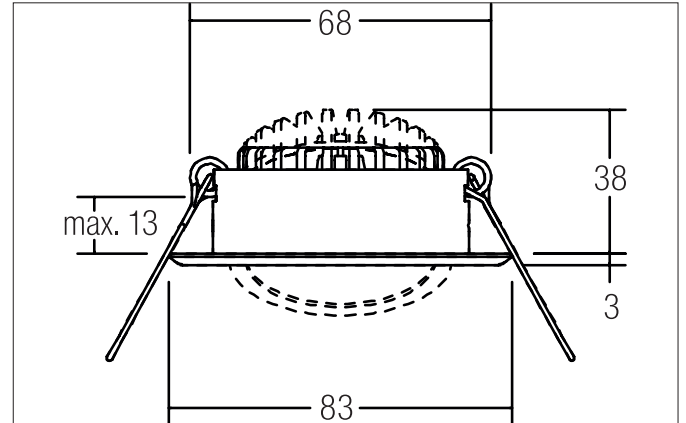


BB09 LED-Einbaustrahler, Phasenabschnitt dimmbar (Rundkonverter)

Artikel-Nr. 40369223

Licht.
Für Generationen.



Ausschreibungstext
 Rundes LED-Einbaustrahler, Phasenabschnitt dimmbar (Rundkonverter), Werkzeugloser Deckeneinbau mittels Einbaufedern. Deckenausschnitt Ø 68 mm, Einbautiefe 38 mm, Außendurchmesser 82 mm, Gewicht 0,174 kg, Reflektor silbermit rotationssymmetrisch tief-breitstrahlender Lichtstärkeverteilung. Optimale Lichtverteilung durch eine Kunststoff transparent Abdeckung. Bemessungslichtstrom 640 lm, Bemessungsleistung 1 x 6 W, Leuchten-Lichtausbeute 107 lm/W, Lichtfarbe warmweiß, ähnlichste Farbtemperatur (CCT) 3.000 K, allgemeiner Farbwiedergabeindex CRI > 80, Gehäusewerkstoff: Edelstahl / Aluminium / Kunststoff, Farbe: edelstahl, Zulässige Umgebungstemperatur (ta): -20 °C - +25 °C, Schutzklasse (EN 61140): II, Schutzart (DIN EN 60529): IP20. Mit elektronischem Betriebsgerät, Phasenabschnitt dimmbar.

| Artikeldaten | |
|---------------------------|---|
| Artikel-Nr. | 40369223 |
| GTIN | 4251433917014 |
| Serienname | BB09 |
| Kurzbeschreibung | LED-Einbaustrahler, Phasenabschnitt dimmbar (Rundkonverter) |
| Material | Edelstahl / Aluminium / Kunststoff |
| Farbe | edelstahl |
| Ausführung der Oberfläche | matt |
| Form | rund |
| Außendurchmesser | 82 mm |
| Einbaudurchmesser | 68 mm |
| Einbautiefe | 38 mm |
| Aufbauhöhe | 3 mm |
| Nettogewicht | 0,174 kg |

BB09 LED-Einbaustrahlerset, Phasenabschnitt dimmbar (Rundkonverter)

Artikel-Nr. 40369223

Licht.
Für Generationen.

| Lichttechnik | |
|-----------------|--------------|
| Farbtemperatur | 3.000 K |
| Lichtfarbe | weiß |
| Lichtaustritt | direkt |
| Lichtstrom | 640 lm |
| Systemeffizienz | 107 lm/W |
| Farbwiedergabe | CRI > 80 |
| Reflektor | hochglänzend |
| Reflektorfarbe | silber |
| Abstrahlwinkel | 38° |
| Lichtverteilung | symmetrisch |

| Betriebstechnik Leuchte | |
|-------------------------|------------------------|
| Leistung | 6 W |
| Strom | 350 mA |
| Leuchtmittel | LED nicht austauschbar |
| Schutzklasse | III |

| Betriebstechnik Betriebsgeräte | |
|--------------------------------|--------|
| Leistung min | 4,9 W |
| Leistung | 7 W |
| Strom | 350 mA |

| Montagetechnik | |
|------------------------------------|---------------------------------------|
| Montageart | Einbaumontage |
| Montageort | Deckenmontage |
| Verstellbarkeit | schwenkbar |
| Schwenkwinkel | 25° |
| Max. Deckenstärke | 13 mm |
| Weitere Hinweise | keine Abdeckung mit Wärmedämmmaterial |
| Werkstoff der Abdeckung | Kunststoff transparent |
| Geeignet für Durchgangsverdrahtung | Ja, mit optionalem Zubehör |

| Logistische Daten | |
|------------------------------------|---|
| Bruttogewicht | 0,214 kg |
| Länge Verpackung | 95 mm |
| Breite Verpackung | 75 mm |
| Höhe Verpackung | 95 mm |
| Entsorgung am Ende der Lebensdauer | Das Produkt darf nicht mit dem Hausmüll entsorgt werden. Sie sind verpflichtet, solche Elektro-Altgeräte separat zu entsorgen. Informieren Sie sich bitte bei Ihrer Kommune über die Möglichkeiten der geregelten Entsorgung. Mit der getrennten Entsorgung führen Sie die Altgeräte dem Recycling oder anderen Formen der Wiederverwertung zu. Sie helfen damit zu vermeiden, dass u. U. belastende Stoffe in die Umwelt gelangen. |