

# PE7004

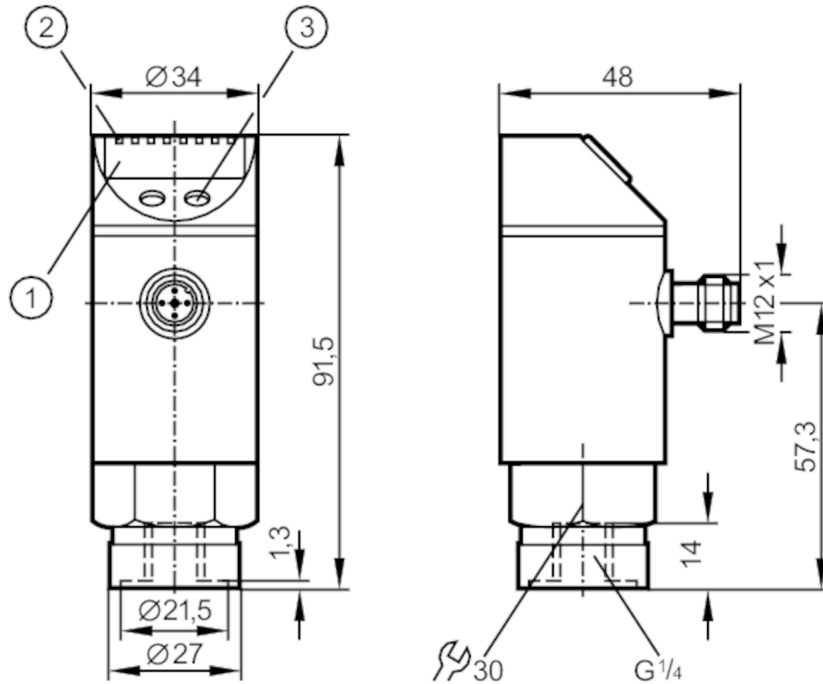


## Drucksensor mit Display

PE-010-RDR14-QFRKG/US/ /E

Auslaufartikel

Alternativartikel: PE2094 oder PE2594 Beachten Sie bei der Auswahl des Alternativartikels und des Zubehörs eventuell abweichende technische Daten. – Beachten Sie bei der Auswahl des Alternativartikels und des Zubehörs eventuell abweichende technische Daten. – Auslaufdatum: 31.03.2019



- 1 alphanumerische Anzeige 4-stellig
- 2 LEDs Anzeigeeinheit / Schaltzustand
- 3 Programmier Taste



### Produktmerkmale

Ausgangssignal	Schaltsignal; IO-Link; (konfigurierbar)			
Messbereich	-1...10 bar	-14,5...145 psi	-100...1000 kPa	-0,1...1 MPa
Prozessanschluss	Gewindeanschluss G 1/4 Innengewinde			

### Einsatzbereich

Besondere Eigenschaft	Vergoldete Kontakte		
Applikation	für den industriellen Einsatz		
Medien	Flüssige und gasförmige Medien		
Nicht verwendbar für	Öle		
Mediumtemperatur [°C]	-25...80		
Druckfestigkeit	75 bar	1087 psi	7,5 MPa
Min. Berstdruck	150 bar	2175 psi	15 MPa
Druckart	Relativdruck		



## Drucksensor mit Display

PE-010-RDR14-QFRKG/US/ /E

Elektrische Daten					
Betriebsspannung	[V]	18...36 DC; (nach EN 50178 SELV/PELV)			
Stromaufnahme	[mA]	< 50			
Min. Isolationswiderstand	[MΩ]	100; (500 V DC)			
Schutzklasse		III			
Verpolungsschutz		ja			
Überspannungsschutz		ja; (< 40 V)			
Bereitschaftsverzögerungszeit	[s]	0,3			
Watchdog integriert		ja			
Ein-/Ausgänge					
Anzahl der Ein- und Ausgänge		Anzahl der digitalen Ausgänge: 2			
Ausgänge					
Gesamtzahl Ausgänge		2			
Ausgangssignal		Schaltsignal; IO-Link; (konfigurierbar)			
Elektrische Ausführung		PNP/NPN			
Anzahl der digitalen Ausgänge		2			
Ausgangsfunktion		Schließer / Öffner; (parametrierbar)			
Max. Spannungsabfall Schaltausgang DC	[V]	2			
Dauerhafte Strombelastbarkeit des Schaltausgangs DC	[mA]	250			
Schaltfrequenz DC	[Hz]	< 170			
Kurzschlusschutz		ja			
Ausführung Kurzschlusschutz		getaktet			
Mess-/Einstellbereich					
Messbereich		-1...10 bar	-14,5...145 psi	-100...1000 kPa	-0,1...1 MPa
Schaltpunkt SP		-0,9...10 bar	-12...145 psi		-0,09...1 MPa
Rückschaltpunkt rP		-0,95...9,95 bar	-13...144 psi		-0,095...0,995 MPa
In Schritten von		0,05 bar	1 psi		0,005 MPa
Werkseinstellung			SP1 = 2,50 bar		rP1 = 2,30 bar
			SP2 = 7,50 bar		rP2 = 7,30 bar
Genauigkeit / Abweichungen					
Schaltpunktgenauigkeit	[% der Spanne]	< ± 0,5			
Wiederholgenauigkeit	[% der Spanne]	< ± 0,1; (bei Temperaturschwankungen < 10 K)			
Kennlinienabweichung	[% der Spanne]	< ± 0,25 (BFSL) / < ± 0,5 (LS); (BFSL = Best Fit Straight Line (Kleinstwerteeinstellung); LS = Grenzpunkteinstellung)			
Hystereseabweichung	[% der Spanne]	< ± 0,25			
Langzeitstabilität	[% der Spanne]	< ± 0,05; (pro 6 Monate)			
Temperaturkoeffizient Nullpunkt		0,2; (-20...80 °C)			

# PE7004



## Drucksensor mit Display

PE-010-RDR14-QFRKG/US/ /E

[% der Spanne / 10 K]	
Temperaturkoeffizient Spanne [% der Spanne / 10 K]	0,2; (-20...80 °C)

### Reaktionszeiten

Einstellbare Verzögerungszeit dS, dr [s]	0; 0,2...50
---	-------------

### Software / Programmierung

Parametriermöglichkeiten	Hysteresese / Fenster; Schließer / Öffner; Diagnosefunktion; Schaltlogik; Anzug-/Abfallverzögerung; Dämpfung; Anzeigeinheit
--------------------------	--

### Schnittstellen

Kommunikationsschnittstelle	IO-Link
Übertragungstyp	COM2 (38,4 kBaud)
IO-Link Revision	1.1
IO-Link Device ID	311 d / 00 01 37 h
Profile	kein Profil
SIO-Mode	ja
Benötigte Masterportklasse	A
Prozessdaten analog	1
Prozessdaten binär	2
Min. Prozesszykluszeit [ms]	2,3

### Umgebungsbedingungen

Umgebungstemperatur [°C]	-20...80
Lagertemperatur [°C]	-40...100
Schutzart	IP 67

### Zulassungen / Prüfungen

EMV	EN 61000-6-2	
	EN 61000-6-3	
Schockfestigkeit	DIN EN 60068-2-27	50 g (11 ms)
Vibrationsfestigkeit	DIN EN 60068-2-6	20 g (10...2000 Hz)
MTTF [Jahre]	237	
Druckgeräterichtlinie	Gute Ingenieurpraxis; verwendbar für Medien der Fluidgruppe 2; Medien der Fluidgruppe 1 auf Anfrage	

### Mechanische Daten

Gewicht [g]	261,5
Werkstoffe	1.4301 (Edelstahl / 304); 1.4404 (Edelstahl / 316L); PC; PBT; PEI; FKM; EPDM/X; PTFE
Werkstoffe in Kontakt mit dem Medium	1.4404 (Edelstahl / 316L); Keramik (99,9 % Al <sub>2</sub> O <sub>3</sub> ); Messzellendichtung: EPDM
Min. Druckzyklen	100 Millionen
Prozessanschluss	Gewindeanschluss G 1/4 Innengewinde

### Anzeigen / Bedienelemente

Anzeige	Anzeigeeinheit	3 x LED, grün
	Schaltzustand	2 x LED, gelb
	Funktionsanzeige	alphanumerische Anzeige, 4-stellig
	Messwerte	alphanumerische Anzeige, 4-stellig

# PE7004



## Drucksensor mit Display

PE-010-RDR14-QFRKG/US/ /E

### Bemerkungen

Hinweise

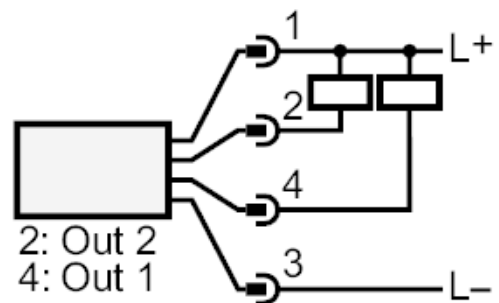
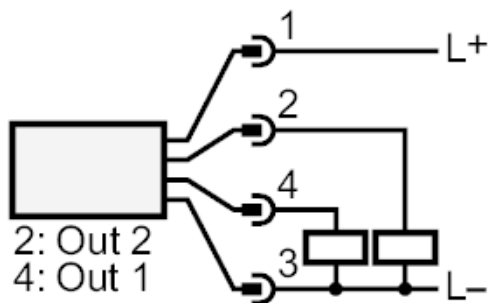
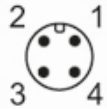
Auslaufartikel

Verpackungseinheit

1 Stück

### Elektrischer Anschluss

Steckverbindung: 1 x M12; Kontakte: vergoldet



OUT1	Schaltausgang
OUT2	Schaltausgang
	Diagnoseausgang

Auslaufartikel

Alternativartikel: PE2094 oder PE2594 Beachten Sie bei der Auswahl des Alternativartikels und des Zubehörs eventuell abweichende technische Daten. – Beachten Sie bei der Auswahl des Alternativartikels und des Zubehörs eventuell abweichende technische Daten. – Auslaufdatum: 31.03.2019