

## Sicherheitshinweis!

Dieses Gerät darf nur durch eine Elektrofachkraft geöffnet und gemäß dem entsprechenden Schaltbild im Gehäusedeckel / auf dem Gehäuse / in der Bedienungsanleitung installiert werden. Dabei sind die bestehenden Sicherheitsvorschriften zu beachten. **Achtung!** Der Betrieb in der Nähe von Geräten, welche nicht den EMV-Richtlinien entsprechen, kann zur Beeinflussung der Gerätefunktionen führen. Nach der Installation ist der Betreiber, durch die ausführende Installationsfirma, in die Funktion und Bedienung der Regelung einzulernen. Die Bedienungsanleitung muss für Bedien- und Wartungspersonal an frei zugänglicher Stelle aufbewahrt werden.

## Übersicht

1. Anwendung
2. Funktion
  - 2.1 Anwendung im 2-Rohrleitungssystem mit manueller oder automatischer Heiz-/Kühl-Umschaltung
  - 2.2 Anwendung im 4-Rohrleitungssystem
  - 2.3 Fühlerauswahl intern / extern
  - 2.4 Ein/Aus-Funktion
  - 2.5 Frostschutzfunktion
  - 2.6 Kontakteingang Ein/Aus – ECO
  - 2.7 Notlauf bei Fühlerbruch und Fühlerkurzschluss
3. Installation / Montage
  - 3.1 Einengung des Temperatur-Einstellbereiches
4. Zubehör
5. Technische Daten
6. Fühlertabelle (Kennlinie) für externe Fühler
7. Anschluss-, Maßzeichnungen und Schalter-Positionszeichnung
8. Gewährleistung

## 1. Anwendung

Der Klimaregler KTRRB wurde speziell für Klimaanlage in 2- oder 4-Rohrleitungssystemen mit stromlos geschlossenen Ventilen entwickelt. Hierbei wird der KTRRB als Einzelraum-Temperaturregler mit internem Fühler oder als externes Regelgerät mit Fernfühler verwendet. Für andere vom Hersteller nicht vorherzusehende Einsatzgebiete sind die dort gültigen Sicherheitsvorschriften zu beachten. Eignung hierfür siehe Punkt 8.

## 2. Funktion

Die Schaltdifferenz des Reglers beträgt ca. 0,5K. In den nachfolgenden Beispielen der Regeleigenschaften, wird mit einer zu erwartenden Regelabweichung der Regelstrecke von 1K gerechnet.

### 2.1 Anwendung im 2-Rohrleitungssystem mit manueller oder automatischer Heiz-/Kühl-Umschaltung

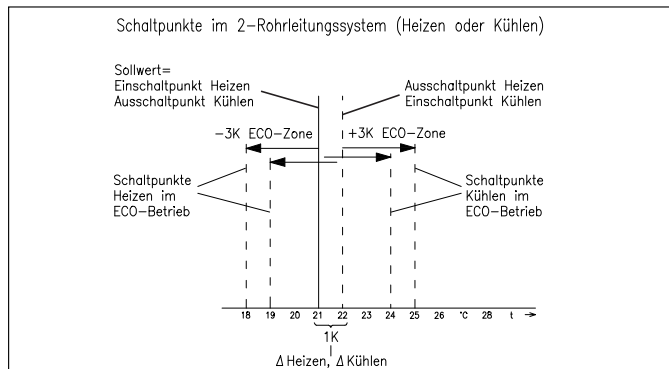
Mit dem Schalter S3 (vgl. Punkt 7.) wird der Regler an das vorhandene Rohrleitungssystem angepasst. Bei Verwendung des Reglers im 2-Rohrleitungssystem (Werkseinstellung) wird mit dem Ausgang Klemme 2 das Heiz-/Kühlventil angesteuert. Die Wirkrichtung der Regelung wird durch den Heiz-/Kühlkontakt (Change-Over-Kontakt) Klemmen 14 und 15 bestimmt. Kontakt geschlossen = Heizen, Kontakt offen = Kühlen. Optional kann statt des Kontaktes ein Vorlauffühler (vgl. Punkt 4. und 6.) angeschlossen und somit eine automatische Heiz-/Kühlumschaltung verwirklicht werden. Umschaltpunkte bei Verwendung eines Vorlauffühlers siehe Punkt 5.

#### Regeleigenschaft im Heizbetrieb

Bei Unterschreitung des eingestellten Sollwertes wird die Heizung eingeschaltet. Nach Temperaturanstieg um die Schaltdifferenz von ca. 1K schaltet sich die Heizung wieder aus. Die eingestellte Wunschtemperatur wird somit nicht unterschritten und der optimale Komfort gewährleistet.

#### Regeleigenschaft im Kühlbetrieb

Wird der eingestellte Temperaturwert erreicht, wird die Kühlung abgeschaltet. Nach Anstieg der Temperatur um die Schaltdifferenz von ca. 1K schaltet sich die Kühlung wieder ein.

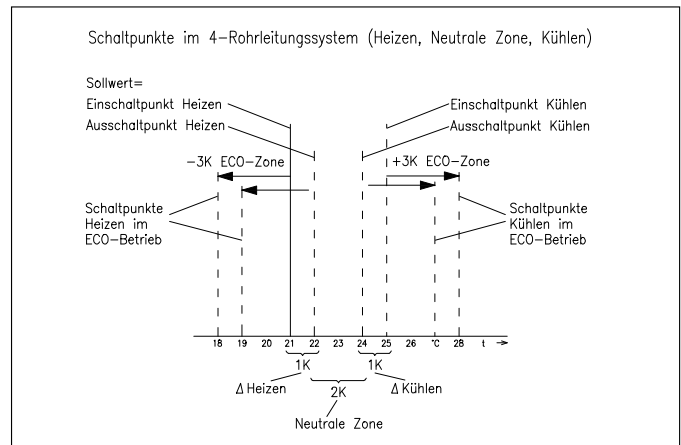


### 2.2 Anwendung im 4-Rohrleitungssystem

Mit dem Schalter S3 (vgl. Punkt 7.) wird der Regler an das vorhandene Rohrleitungssystem angepasst. Bei Verwendung des Reglers im 4-Rohrleitungssystem wird mit dem Heizausgang Klemme 1 die Heizung und mit dem Kühlausgang Klemme 2 die Kühlung angesteuert.

#### Regeleigenschaft im Betrieb mit neutraler Zone

Die Neutrale Zone beträgt 2K und beginnt mit dem Ausschaltpunkt der Heizung. Bei eingestellten 21°C wird im Heizbetrieb auf größer 21°C und im Kühlbetrieb auf kleiner 25°C geregelt. Die Schaltdifferenz beträgt sowohl im Heiz- als auch im Kühlbetrieb ca. 1K. So befindet sich bei eingestellten 21°C der Abschaltpunkt der Heizung bei ca. 22°C und der Abschaltpunkt der Kühlung bei ca. 24°C.



### 2.3 Fühlerauswahl intern / extern

Mit dem Schalter S4 (vgl. Punkt 7.) wird die Verwendung des internen (Werkseinstellung) oder externen Fühlers gewählt. Bei Verwendung eines externen Fühlers wird dieser an den Klemmen 12 und 13 angeschlossen. Fühlerauswahl siehe Punkt 4. Zubehör, Fühlertabelle (Kennlinie) siehe Punkt 6.

### 2.4 Ein/Aus-Funktion

Mit dem Ein/Aus-Schalter wird die Regelung in Betrieb genommen. Im ausgeschalteten Zustand ist die Frostschutzfunktion aktiv.

### 2.5 Frostschutzfunktion

Durch die Frostschutzfunktion werden ein Auskühlen und dadurch verursachte Frostschäden im Raum vermieden. Unterschreitet die Fühlertemperatur des aktivierten internen oder externen Temperaturfühlers ca. 5°C, wird im 4-Rohrleitungssystem der Ventilausgang Heizen und im 2-Rohrleitungssystem der Ventilausgang Heizen/Kühlen aktiv. Bei Überschreitung von 6°C wird der Regler wieder ausgeschaltet.

### 2.6 Kontakteingang Ein/Aus – ECO

In Abhängigkeit der Schalterstellung des Schalters S1 kann an den Klemmen 16 und 17 (Sicherheitskleinspannung) die folgende Funktion ausgelöst werden: (vgl. Punkt 7.) Schalter S1 in Stellung ON (Werkseinstellung): – Funktion ECO (Energiesparfunktion) Mit einem externen Kontakt an den Klemmen 16 und 17 wird die Energiesparfunktion ausgelöst. In Funktion, wird im Heizbetrieb auf eine zum Sollwert um 3K geringere und im Kühlbetrieb auf eine um 3K höhere Temperatur geregelt (ECO-Zone ±3K). Im 4-Rohrleitungssystem wird mit Auslösung der ECO-Funktion die neutrale Zone von 2K um ±3K verbreitert. Bei z.B. eingestellten 21°C und Auslösung der ECO-Funktion wird dann im Heizbetrieb auf 18°C und im Kühlbetrieb auf 28°C geregelt (vgl. Punkt 2.1 und 2.2). So kann Zimmer- oder Etagenweise eine Energieeinsparung erreicht werden. Anwendung findet die ECO-Funktion vorwiegend in Hotels, bei denen neben der Energieeinsparung die Bereitschaftsfunktion wichtig ist, um dem Hotelgast das Zimmer weder zu warm noch zu kalt zu übergeben und wo die Wohlfühltemperatur nach Belegung möglichst schnell erreicht werden soll. Es ist nicht möglich durch Einstellen der Temperatur auf den Minimalwert und Auslösen der ECO-Funktion auf einen Wert unter 5°C zu regeln.

Kontakt geschlossen = Normalbetrieb, Kontakt offen = ECO-Betrieb.

Schalter S1 in Stellung OFF: – Funktion Ein/Aus (Frostschutzfunktion)

Mit einem externen Kontakt an den Klemmen 16 und 17 kann die Regelung von der Ferne oder über einen Fensterkontakt / eine Zeitschaltuhr außer Betrieb genommen werden.

Kontakt geschlossen = Regelung Ein, Kontakt offen = Regelung Aus.

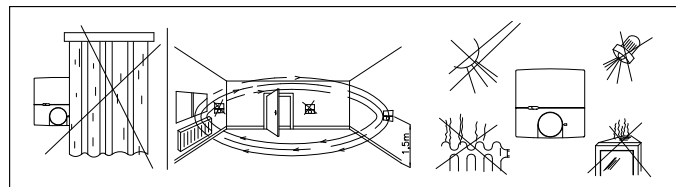
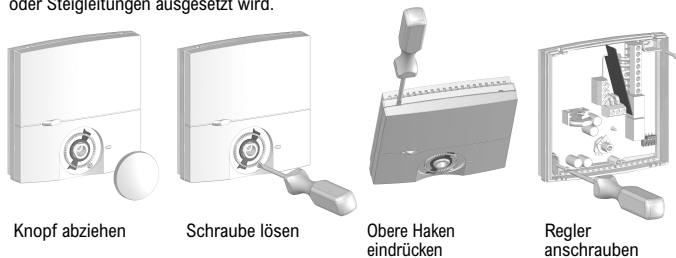
### 2.7 Notlauf bei Fühlerbruch und Fühlerkurzschluss

Der Notlauf hat die Aufgabe bei Fühlerdefekt einen kritischen Temperaturzustand im Raum zu vermeiden. Bei Fühlerbruch und Fühlerkurzschluss des aktivierten Fühlers wird der Heizventilausgang mit einer Einschaltdauer von 30% (3 Minuten an, 7 Minuten aus) angesteuert. Somit wird, um ein Auskühlen des Raumes zu vermeiden und den Frostschutz zu gewährleisten, im 2-Rohrleitungssystem bei Stellung Heizen des Heiz/Kühlkontaktes, sowie im 4-Rohrleitungssystem mit 30% geheizt.

## 3. Installation / Montage

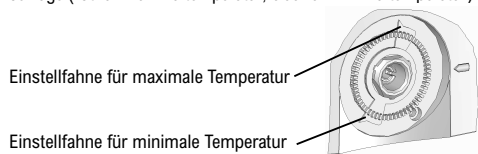
Je nach Gerätetyp oder Verpackungsgröße, wird das Gerät entweder geschlossen oder der schnelleren Montage wegen geöffnet ausgeliefert. Nach der Montage auf der Wand oder mittels der Adapterplatte JZ-17 auf einer Unterputzdose, dem elektrischem Anschluss und der Herstellung der sicheren Trennung zwischen Netzspannung und Sicherheitskleinspannung mittels beiliegender Trennwand (vgl. Punkt 7.), wird der Gehäusedeckel zum Schließen mit den unteren Haken eingehängt und bis zum Einrasten nach oben zugeschwenkt. Anschließend wird der Gehäusedeckel mit der beiliegenden Schraube gesichert. **Achtung!** Das Gerät darf nicht auf elektrisch leitende Oberflächen montiert werden. Bei Verwendung externer Fühler ist darauf zu achten, dass die Fühlerleitung nicht parallel zu netzspannungsführenden Leitungen verlegt wird. Ist die Parallelverlegung nicht zu vermeiden, geschirmte Leitung verwenden und Schirm auf Klemme 13, 15 bzw. 17 legen. Um einen Austausch eines defekten Fühlers zu gewährleisten, muss der Fühler reversibel in einem Leerrohr verbaut werden.

Der Regler ist zur Montage auf die Wand oder UP-Dose bestimmt und darf nicht direkt Wärme- oder Kältequellen ausgesetzt werden. Es ist darauf zu achten, dass der Regler auch rückseitig keiner Fremderwärmung oder -kühlung, z.B. bei Hohlwänden durch Zugluft oder Steigleitungen ausgesetzt wird.



### 3.1 Einengung des Temperatur-Einstellbereiches

Mittels der Einstellfahnen unter dem Einstellknopf kann der Einstellbereich des Reglers mechanisch begrenzt werden. Hierzu muss der Knopf abgezogen und nach verstellen der Anschläge (rot für Maximaltemperatur, blau für Minimaltemperatur) wieder aufgesteckt werden.



## 4. Zubehör

- JZ-17 Adapterplatte zur Montage auf eine UP-Dose inklusive Befestigungsschrauben für den Regler auf die Adapterplatte
- Vorläuffühler zur Heiz-/Kühlumschaltung (Change-Over-Fühler): HF-2 (Hülsenfühler) oder ALF-2 (Anlegefühler)
- Externer Temperaturfühler zum Einsatz im Luftkanal oder Raum: LF-22 (Luftfühler als Kabelfühler) oder HF-2 (Hülsenfühler) oder GFL-2 (Luftkanalfühler zur Direktmontage an den Luftkanal) oder BTF2-C47-0000 (Raumfühler Aufputz superflach)

## 5. Technische Daten

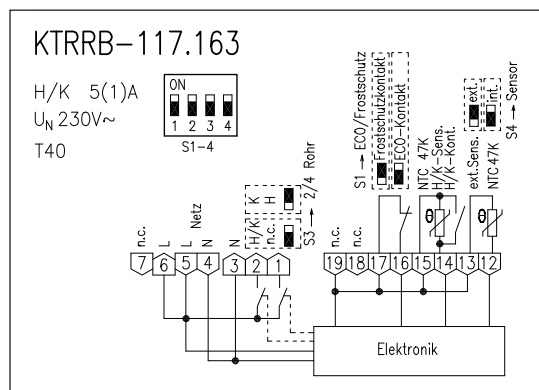
- Betriebs- und Schaltspannung: 230V~  
 Ausgänge:  
 Heizen: Relais-Schließerkontakt max. 5(1)A  
 Kühlen: Relais-Schließerkontakt max. 5(1)A  
 Regelbereich: 5 ... 30°C  
 Schaltdifferenz: 0,5K bei Temperaturänderung von 4K/h  
 Neutrale Zone: 2K  
 ECO-Zone: ±3K  
 Umschaltunkte Heizen/Kühlen im 2-Rohrleitungssystem bei Verwendung eines Vorläuffühlers: NTC 47k  
 Umschaltpunkt „Kühlen“: bei Unterschreitung von 18°C  
 Umschaltpunkt „Heizen“: bei Überschreitung von 26°C  
 Fühlertoleranz externe Fühler: ca. 1K  
 Frostschutztemperatur: ca. 5°C, kein Unterschreiten durch die ECO-Funktion möglich  
 ca.+1K  
 Schaltdifferenz Frostschutz: 2VA  
 Leistungsaufnahme: II, nach entsprechender Montage  
 Schutzklasse: IP30, nach entsprechender Montage  
 Schutzart: 0 ... 40°C  
 Zulässige Umgebungstemperatur: -20 ... 70°C  
 Lagertemperatur: max. 95%r.H. nicht kondensierend auf Wand oder Unterputzdose  
 Zulässige Feuchte: Kunststoff ABS, reinweiß ähnlich RAL 9010  
 Montage: Schalter Ein/Aus, mechanische Bereichseinengung, DIP-Schalter zur Funktionsauswahl  
 Gehäusematerial und -Farbe:  
 Ausstattung:

## 6. Fühlertabelle (Kennlinie) für externe Fühler

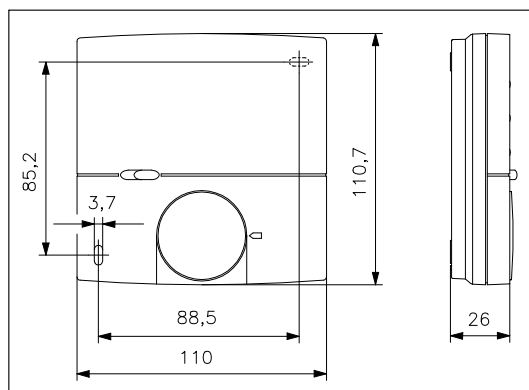
Die Fühlertabelle gilt für den optionalen Change-Over-Fühler und den externen Temperaturfühler.

Fühler „2“ – NTC 47k	
Fühlertemperatur [°C]	Widerstandswert [kΩ]
-10	264,028
0	155,480
10	94,377
15	74,314
20	58,910
25	47,000
30	37,732
40	24,750
50	16,597

## 7. Anschluss- und Maßzeichnungen / Positionszeichnung Dip-Schalter S1 bis S4



**Achtung!**  
 Wird der externe Kontakteingang an den Klemmen 16 und 17 nicht verwendet, müssen die Klemmen mit einer Drahtbrücke verbunden werden.



Schalter	ON	OFF	
S1	Kontakt Klemme 16 und 17 Funktion „ECO“	Kontakt Klemme 16 und 17 Funktion „EIN/AUS“	vgl. Punkt 2.7
S2	ohne Funktion	ohne Funktion	
S3	2-Rohrleitungssystem	4-Rohrleitungssystem	vgl. Punkt 2.1 vgl. Punkt 2.2
S4	interner Fühler	Klemme 12 und 13 externer Fühler	vgl. Punkt 2.3

## 8. Gewährleistung

Die von uns genannten technischen Daten wurden unter Laborbedingungen nach allgemein gültigen Prüfvorschriften, insbesondere DIN-Vorschriften, ermittelt. Nur insoweit werden Eigenschaften zugesichert. Die Prüfung der Eignung für den vom Auftraggeber vorgesehenen Verwendungszweck bzw. den Einsatz unter Gebrauchsbedingungen obliegt dem Auftraggeber; hierfür übernehmen wir keine Gewährleistung. Änderungen vorbehalten.