

## Produktdatenblatt

Art. Nr. 92.257.5003.1

## Konfektionierte Leitung GST18i5K1B- 15E 50SW

GST18i5 Anschlussleitung Buchse - freies Ende, Länge 5,0 m, 5-polig, Kodierung Netz 250 V /400 V, 16 A, Kodierfarbe schwarz, Zugentlastungsfarbe schwarz, Leitungsfarbe schwarz, Leiterquerschnitt 1,5 mm<sup>2</sup>, Kabeltyp H05VV-F, Brandklasse: Eca



Art. Nr.

92.257.5003.1

EAN	4015573587878
Bestelleinheit	10 Stück

**Zulassungen**

**Technische Daten**
**Allgemein**

Bemessungsstrom	16 A
Bemessungsspannung	250 V / 400 V
Bemessungsstoßspannung	4 kV
Verschmutzungsgrad	2
Mechanische Codierung Code	Code 1
Verriegelbar	selbstverriegelnd (mit Werkzeug lösbar)
Codierfarbe / Kontakteinsatz	schwarz
Polkennzeichnung	3, N, PE, 2, 1
Gehäusefarbe mit Zugentlastung	schwarz

**Ausführung**

Leiter-Nennquerschnitt	1,5 mm <sup>2</sup>
Schutzart (IP)	IP20
Abisolierlänge	9 mm
Abmantellänge	35 mm
Leiterendenbehandlung	ultraschallverdichtete Aderenden
Typ der Leitung	H05VV-F
Farbe der Leitung	schwarz
Kabeldurchmesser max.	10,1 mm
Leitungsart	Buchse - freies Ende
Art der konfektionierten Leitung	Anschlussleitung
Ausführung Seite 1	GST18i5 Buchse
Ausführung Seite 2	freies Leitungsende

**Werkstoff**

Oberflächenbehandlung	verzinkt
Halogenfrei	nein
Leitung Dauertemperaturbeständigkeit	70 °C
Isolierteil Dauertemperaturbeständigkeit	100 °C
Brandlast	3,126 kWh
Brandklasse	Eca

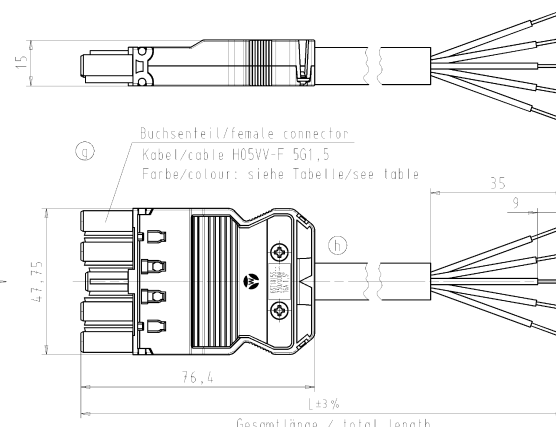
**Abmessungen**

Gesamtlänge	5 m
-------------	-----

**Technische Zeichnung**

1 2 3 4 5 6

A 1 2 3 4 5 6 7 8 9 10 11 12 13 14 15 16 17 18 19 20 21 22 23 24 25 26 27 28 29 30 31 32 33 34 35 36 37 38 39 40 41 42 43 44 45 46 47 48 49 50 51 52 53 54 55 56 57 58 59 60 61 62 63 64 65 66 67 68 69 70 71 72 73 74 75 76 77 78 79 80 81 82 83 84 85 86 87 88 89 90 91 92 93 94 95 96 97 98 99 100

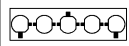


Buchsensteil/female connector  
Kabel/cable H05VV-F 5G1.5  
Farbe/color: siehe Tabelle/see table

Gesamtlänge / total length

1 2 3 4 5 6

Typ/type: GST1815KSB- 15 .. SW = schwarz/black  
WS = weiß/white

.F	Farbe colour	Codierung *X* example	Kabelfarbe cable colour
.1	schwarz black	3 N PE 2 1	schwarz black
.2	weiß white		weiß white


Teile-Nr. part-no.	L	Beispiel (Farbe: schwarz) example (colour: black)	Typ type
92.257.XX03.F	XX in dm-Schritten	92.257.1003.1 = 10dm/L= 1000mm	GST1815KSB- 15 10SW
U2.257.XX03.F	XX in m-Schritten	U2.257.1203.1 = 12 m/L=12000mm	GST1815KSB- 15 X12SW

Tolerierung nach DIN 7167/Tolerance system acc. to DIN 7167.  
This DIN-standard describes the envelope principle. According to the envelope principle the deviations of form and position are limited by the size tolerances.  
Tolerances nach General tolerance  
Zielform/Target form  
Zielgröße/Target size  
Zielwert/Target value  
Zielbereich/Target range  
Zielbereich/Target range

Material/Material	2006	Legende	Name	Zeichnung Nr./Drawing No.	Index
Alu	14.05	Schraubf.	T	92.257.0503.1 01K h	

Werte in mm/Dimensions are in mm

weitere Daten siehe Katalog  
further data see catalog



PRE-ASSEMBLED CABLE  
**KONFEKT LEITUNG**  
Buchse/female - freies Ende/free end  
Schraubanschluß/screw connection 250/400 1,5mm

Änderung/Revision

WI-PEB-98/91