



Rettungszeichen-/Sicherheitsleuchte Art.-Nr.: AXCT009ML

Die AXCT ist eine Zink-Druckguss Rettungszeichenleuchte mit Seilabhängung zur Deckeneinbaumontage und zur Kennzeichnung von Rettungs- und Fluchtwegen. Sie gehört zur A-Leuchtenserie, die Lösungen für jede Montageart bereithält und für ihr einheitliches, geradliniges Design mit dem German Design Award ausgezeichnet wurde. Die Leuchten der A-Serie sind mit modernen LED Leuchtmitteln ausgestattet und bieten Flexibilität durch wechselbare Piktogramme. Durch die Duo-Technik beleuchtet die AXCT mit einer zusätzlichen LED ebenfalls den Fluchtweg im Bereich der Rettungszeichenleuchte.

LED-Rettungszeichenleuchte entsprechend DIN EN 60598-1, DIN EN 60598-2-22, DIN EN 7010 und DIN EN 1838.



TECHNISCHE DATEN

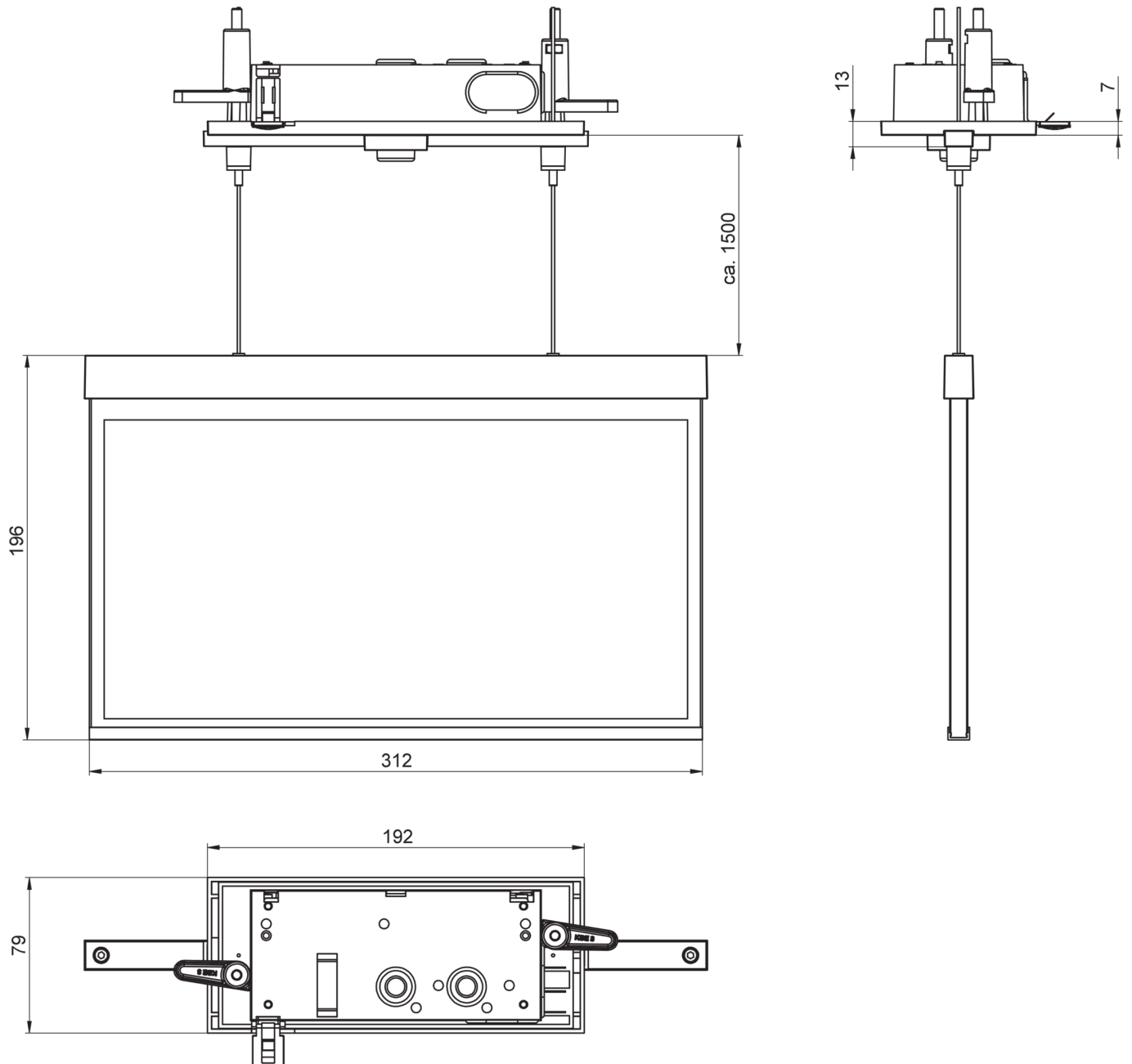
Leuchtentyp	Rettungszeichen-/ Sicherheitsleuchten
Montageart	Deckeneinbau
Erkennungsweite	30 m
Piktogramm	Set
Leuchtmittel	LED
Gehäusematerial	Zink-Druckguss
Farbe	RAL 9003
Schutzart IP	20
Schlagfestigkeitsgrad IK	≥ 3
Schutzklasse	2
Versorgung	zentrale Stromversorgung
Überwachung	ML - zentrale Stromversorgung
Überbrückungszeit	CPS
Betriebsart	ELS
Eingangsspannung AC	230 V
Eingangsfrequenz Hz	50 / 60 Hz
Eingangsspannung DC	216 V
Leistung max.	4,9 W
Leistung DS	3,4 W
Leistung BS	1,1 W
Umgebungstemp. DS	-20 °C / 40 °C



Umgebungstemp. BS	-20 °C / 40 °C
Länge	80 mm
Breite	312 mm
Höhe	181 mm
Einbaumaß Länge	176 mm
Einbaumaß Breite	68 mm
Einbaumaß Höhe	40 mm
Gewicht	1.9 kg
Gewicht inkl. Verp.	2.39 kg
Anschlussquerschnitt	2.5 mm
Schalteingang L'	Ja
Notlichtblockierung	Nein
Batterieanschluss	Nein
Dimmfunktion	Ja
Lichtstrom Not	100 lm
Zolltarifnummer	94056180
Ursprungsland	Deutschland
EAN	4260581715274



TECHNISCHE ZEICHNUNG



ZUBEHÖR

AM-XBE - A-Serie Betoneinputzkasten