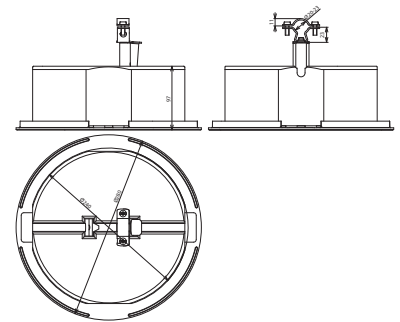


DLH ZS 20 23 V2A 8.5KG KT D240 ULP (253 239)



Maßbild DLH ZS 20 23 V2A 8.5KG KT D240

<b>Typ</b>	<b>DLH ZS 20 23 V2A 8.5KG KT D240 ULP</b>
<b>Art.-Nr.</b>	<b>253 239</b>
Werkstoff Leitungshalter	<b>NIRO</b>
Leitungshalter Aufnahme Rd	20-23 mm
Bauhöhe Leitungshalter (h1)	„ mm
Werkstoff Grundplatte	<b>Kunststoff</b>
Leitungsführung	fest
Stein	<b>Beton (C45/55)</b>
Normenbezug	DIN IEC/TS 62561-8 (VDE V 0185-561-8)
<b>Stammdaten</b>	
Nettogewicht	8.700 kg/st
Zolltarifnummer (Komb. Nomenklatur EU)	85389099
GTIN (EAN)	4013364159853
VPE	1 ST

Änderungen in Form und Technik, bei Maßen, Gewichten und Werkstoffen behalten wir uns im Sinne des Fortschrittes der Technik vor. Die Abbildungen sind unverbindlich.