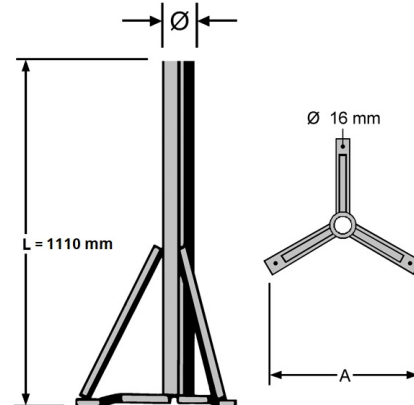


ZAS 15

Standfuß ZAS 15 lang; Höhe: 1110 mm;
 Durchmesser: 76 mm; passend für ZAS 120/CAS
 120; feuerverzinkt

Merkmale

- Feuerverzinkt
- Verlängertes Mastrohr, sonst baugleich mit kurzem Mastrohr



Technische Daten

Typ	ZAS 15
Bestell-Nr.	218603
Passend für Parabolantenne	CAS 120
Abmessungen Ø/L/A	76/1110/400 ± 3 mm
Kräfte an den Befestigungspunkten Druck/Zug/Scherung ¹⁾	5,0/5,0/0,7 kN
Gewicht ca.	10,6 kg

¹⁾ Bei einem Staudruck von 800 N/m² nach EN 60728-11