

Produktdatenblatt

Art. Nr. 96.233.3053.1

Konfektionierte Leitung RST20i3K1B- 25G 30SW

RST20i3 Anschlussleitung Buchse - freies Ende, 3-polig,
konfektionierte mit Schrumpfschlauch, Anwendung 250V mit PE,
20A, Kabeltyp H07RN-F EV, Länge 3,0m, Leiterquerschnitt
2,5mm², Kodierfarbe schwarz



Art. Nr.	96.233.3053.1
EAN	4049088286506
Bestelleinheit	20 Stück

Zulassungen

Technische Daten

Hinweis

Hinweis	Die Gesamtlänge kann um bis zu + / - 3 % abweichen.
---------	---

Allgemein

Bemessungsstrom	20 A
Bemessungsspannung	250 V
Bemessungsstoßspannung	4 kV
Verschmutzungsgrad	3
Verriegelbar	selbstverriegelnd (mit Werkzeug lösbar)
Codierfarbe / Kontakteinsatz	schwarz
Polkennzeichnung	L, N, PE
Gehäusefarbe mit Zugentlastung	schwarz

Ausführung

Bauart	Schrumpfschlauch
Anschlussart	Crimp
Leiter-Nennquerschnitt	2,5 mm ²
Schutzart (IP)	IP66/68 (3m;2h)
Abisolierlänge	9 mm
Abmantellänge	35 mm
Leiterendenbehandlung	ultraschallverdichtete Aderenden
Typ der Leitung	H07RN-F - Enhanced Version
Farbe der Leitung	schwarz
Kabeldurchmesser min.	10,9 mm
Kabeldurchmesser max.	14 mm
Leitungsart	Buchse - freies Ende
Art der konfektionierten Leitung	Anschlussleitung
Ausführung Seite 1	Buchse
Ausführung Seite 2	freies Leitungsende
Geschirmt	nein

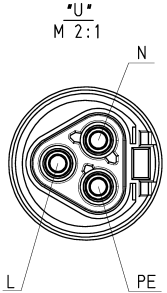
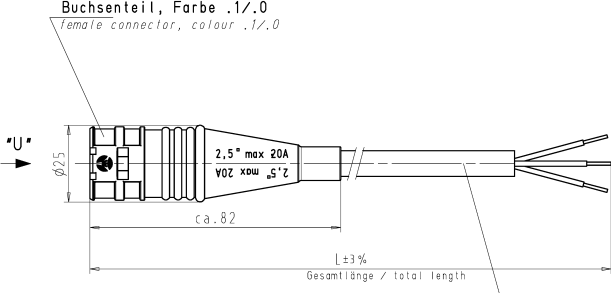

Werkstoff

Oberflächenbehandlung	versilbert
Halogenfrei	ja
Leitung Dauertemperaturbeständigkeit	90 °C
Isolierteil Dauertemperaturbeständigkeit	100 °C
Brandlast	2,484 kWh

Abmessungen

Gesamtlänge	3 m
-------------	-----

Technische Zeichnung

1	2	3	4	5	6		A	
<p style="font-size: 8px;">These dimensions will be repeatedly shown if relevant</p> <p style="font-size: 8px;">Diese Abmessungen werden bei Relevanz wiederholt</p> <p style="font-size: 8px;">These dimensions will be repeated if relevant</p> <p style="font-size: 8px;">Diese Abmessungen werden bei Relevanz wiederholt</p>		<p>Buchsenteil, Farbe .1/.0 female connector, colour .1/.0</p> 	<p>Kabel H07RN-F 3G2,5 SW GUMMI EV cable H07RN-F 3G2,5 SW GUMMI EV black</p>			<p style="font-size: 8px;">These dimensions will be repeatedly shown if relevant</p> <p style="font-size: 8px;">Diese Abmessungen werden bei Relevanz wiederholt</p>	<p style="font-size: 8px;">These dimensions will be repeatedly shown if relevant</p> <p style="font-size: 8px;">Diese Abmessungen werden bei Relevanz wiederholt</p>	<p style="font-size: 8px;">These dimensions will be repeatedly shown if relevant</p> <p style="font-size: 8px;">Diese Abmessungen werden bei Relevanz wiederholt</p>
<p>Farbe/colour schwarz/black .1 lichtgrau/light grey .0</p>								
<p>Teile - Nr. part - no.</p>		<p>L</p>	<p>Beispiel (Farbe: schwarz, lichtgrau) example (colour: black, light grey)</p>		<p>Typ type</p>			
96.233.XX53.1		XX in dm-Schritten	96.233.1053.1 = 10dm/L = 1000mm		RST2013K1B- 25 10SW			
96.233.XX53.0		XX in dm-Schritten	96.233.1053.0		RST2013K1B- 25 10GL			
U6.233.XX53.1		XX in m-Schritten	U6.233.1253.1 = 12 m/L=12000mm		RST2013K1B- 25 X12SW			
U6.233.XX53.0		XX in m-Schritten	U6.233.1253.0		RST2013K1B- 25 X12GL			
<p>Tolerierung Size ISO 14405/Tolerance system Size ISO 14405. <input type="checkbox"/> Typ <input checked="" type="checkbox"/> Stoffverbleib- und Deklarationsliste nach DIN 5020:110 ist anzufügen. (This ISO-standard describes the envelope principle. According to the envelope principle the deviations of form and parallelism are limited by the size tolerances). Conformity with Wieland document MW 5020:110 or (list of prohibited / see original document) to be declared.</p>								
<p>Freitoleranz nach General tolerance <input checked="" type="checkbox"/> (AD) - Zeichnung, keine manuellen Änderungen <input type="checkbox"/> (AD) - drawing, no manual modifications allowed <input type="checkbox"/> Verwendung: - First Use: - Blatt: 1 von 1</p>								
		<p>Werkstoff/Material: 2014 T3/T4, Treschen</p>		<p>Zeichnung Nr./Drawing No. T 96.233.0453.0 01K</p>		<p>Made in mm/dimensions are in mm</p>		
<p>www.wieland-electric.com</p>		<p>Typ: Konfekt</p>		<p>Benennung/Tiitel: KONFEKT LEITUNG</p>		<p>Buchse-fr. Ende, Crimpauf. K1 250V, 20A, 2,5qmm pre-assembled cable, female-free end, crimpversion</p>		
<p>962330453001K_1 CADW3028 Treschen 2014-201110:33:412 1.000</p>		3	4	5	6	<p>QU-MEE-01/14</p>		