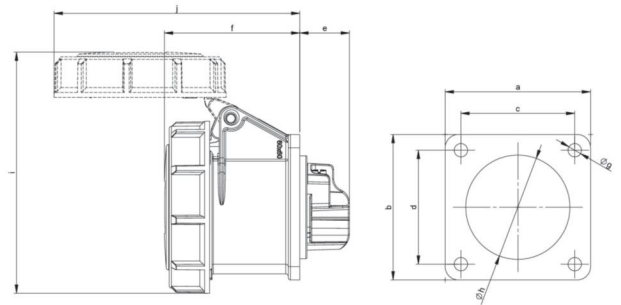


Artikel-Nr.	3132-1f6
Bezeichnung	CEE-Anbausteckdose gerade (60x60mm) 16A 3p 1h IP67
Langbeschreibung	CEE-Anbausteckdose gerade (60x60mm) 16A 3p 1h IP67 Gehäusematerial: PA6 Nennstrom: 16A Polzahl: 3 (2P+PE) Uhrzeit-Stellung: 1h Nennspannung/Frequenz: >50V/sonstige Kontakte: Messing Anschlusstechnik: Schraubklemmen Abmessungen (Flansch/Bohrung): 60x60 mm / 47x47 mm Schutzart: IP67
GTIN (EAN)	9003399554391
Ursprungsland	AT
Zolltarifnummer	85366990
Nettogewicht	0,123 kg
Verpackungsmenge	10
Mindestbestellmenge	10

ETIM 9.0	EC001317
IEC-Stromstärke	16 A
Spannung nach EN 60309-2	sonstige
Polzahl	3
Uhrzeit-Stellung	1 h
Kennfarbe	grau
Schutzart (IP)	IP67
Anschlusstechnik	Schraubklemme
Steckrichtung	gerade
Werkstoff	Kunststoff
Kontaktmaterial	CuZn
Oberflächenbehandlung Kontakte	unbehandelt
Flanschmaß vertikal	60 mm
Bohrlochabstand vertikal	47 mm
Flanschmaß horizontal	60 mm
Bohrlochabstand horizontal	47 mm

a	60 mm
b	60 mm
c	47 mm
d	47 mm
e	21 mm
f	56 mm
g	5,5 mm
h	43 mm
i	100 mm
j	101 mm
Leitung flexibel	1-2,5 mm ²
Leitung starr	1-4 mm ²
Kontaktschrauben	100 Ncm
Abmantelungslänge	50 mm
Abisolierlänge	10-12 mm
Umgebungstemperatur	-25 – 40 °C
Temperaturbeständigkeit	-25 – 80 °C



<https://www.pcelectric.at/shop/de/?func=detail&artnr=3132-1f6>

