

Vitramo VL-H

Montage- und Gebrauchsanleitung für Vitramo
Deckenheizelemente der Baureihe VL-H

ACHTUNG:

Dieses Produkt darf nur von einer Elektrofachkraft installiert werden und muss gemäß der Installations- und Montageanleitung in Betrieb genommen werden. Erst dann werden die verbindlichen Ökodesign-Anforderungen der Verordnung (EU) 2024/1103 erfüllt. Für die konforme Inbetriebnahme ist die Elektrofachkraft verantwortlich.

Bei diesem Produkt handelt es sich um ein ortsfestes elektrisches Einzelraumheizgerät; um die verbindlichen Ökodesign-Anforderungen der Verordnung (EU) 2024/1103 der Kommission zu erfüllen, muss es durch einen Regler mit Mindestanforderungen an dessen Regelungsfunktionen ergänzt werden. Siehe Kapitel 4 Planung auf Seite 4.

Inhaltsverzeichnis

1 Lieferumfang.....	2	6.1 Montage des Hezelements.....	6
2 Begriffe.....	2	6.1.1 Mindestabstände.....	6
3 Sicherheitshinweise.....	2	6.1.2 Montage an Seilen abgehängt.....	6
4 Planung.....	4	6.2 Montage der Geräte für die raumtemperaturgeführte Regelung.....	6
4.1 Die Ökodesign-Richtlinie und die Verordnung 2024/1103.....	4	7 Inbetriebnahme.....	7
4.1.1 Mindestanforderungen der Regelungsfunktionen des Reglers.....	4	8 Übergabe an den Benutzer.....	7
4.1.2 Mindestanforderungen der Leistungsaufnahme des Reglers.....	5	9 Bedienung.....	7
5 Installation.....	5	10 Pflege des Hezelements.....	7
5.1 Schaltschema Heizfunktion.....	5	11 Entsorgungshinweis.....	7
5.2 Schaltschema.....	5	12 Technische Daten.....	8
5.2 Schaltschema Lichtfunktion.....	5	13 Erforderliche Angaben gemäß Verordnung 2024/1103 (Ökodesign-Richtlinie).....	8
6 Montage.....	6		

1 Lieferumfang

Im Lieferumfang des Hezelements sind enthalten:

- 1 Licht- und Hezelement
- 1 Satz Seilabhangung
- 1 Montage- und Gebrauchsanleitung

2 Begriffe

Kinder: Junge Personen, zu denen sehr junge Kinder, junge Kinder und altere Kinder gehoren.

Sehr junge Kinder: Junge Personen im Alter von 0 bis einschlielich 3 Jahren.

Junge Kinder: Junge Personen im Alter von 4 Jahren bis einschlielich 7 Jahren.

altere Kinder: Junge Personen im Alter von 8 Jahren bis einschlielich 14 Jahren.

Schutzbedurftige Personen: Personen mit verringerten physischen, sensorischen oder mentalen Fahigkeiten (bspw. teilweise Behinderte, altere Personen mit Einschrankung ihrer physischen und mentalen Fahigkeiten) oder Mangel an Erfahrung und Wissen (bspw. altere Kinder).

Sehr schutzbedurftige Personen: Personen mit sehr starken und komplexen Behinderungen.

3 Sicherheitshinweise

BITTE BEACHTEN SIE DIE FOLGENDEN SICHERHEITSHINWEISE!

Das Hezelement wird von uns nach der Endkontrolle sicher verpackt. Bitte prufen Sie bei Erhalt der Lieferung die Unversehrtheit der Verpackung und nach dem Auspacken das Hezelement auf Transportschaden. Sind Geratedeckel, Glasscheibe oder Geratestecker beschadigt, darf das Hezelement weder benutzt noch installiert werden. Sind die Kanten der Glasscheibe beschadigt, so besteht erhohnte Bruchgefahr.

Benachrichtigen Sie im Schadensfall Ihren Lieferanten.

Bewahren Sie das Hezelement bis zur Montage moglichst in der Originalver-

packung auf. Die Schutzstreifen und -/ecken aus weichem PE-Schaum schutzen die Glasscheibe des Hezelements auch wahrend der Montage und sollten deshalb erst unmittelbar vor Inbetriebnahme des Heizsystems entfernt werden.

ACHTUNG: Halten Sie Verpackungsbeutel und -folien von Kindern und schutzbedurftigen Personen fern, es besteht Erstickungsgefahr!

ACHTUNG: Verbrennungsgefahr durch heie Oberflache!

Das Hezelement erreicht wahrend des Betriebs eine Oberflachentemperatur von 120 °C. Lassen Sie das Hezelement

abkühlen bevor Sie es berühren, damit Verbrennungen vermieden werden.

VORSICHT: Einige Teile des Hezelements können sehr heiß werden und Verbrennungen verursachen. Besondere Vorsicht ist geboten, wenn Kinder und (sehr) schutzbedürftige Personen anwesend sind.

Sehr junge Kinder und junge Kinder dürfen sich nicht in der Nähe vom Hezelement oder Raumthermostat aufhalten, es sei denn, sie werden ständig überwacht.

Ältere Kinder oder schutzbedürftige Personen dürfen das Gerät sicher benutzen, wenn sie entsprechend beaufsichtigt werden oder ihnen der entsprechende Gebrauch des Gerätes erklärt wurde.

Sehr schutzbedürftige Personen dürfen das Gerät nur sicher bedienen, wenn sie ständig beaufsichtigt werden.

WARNUNG: Um eine Überhitzung des Heizgerätes zu vermeiden, darf das Heizgerät – wo auch immer – nicht abgedeckt werden.

WARNUNG: Das Heizgerät darf nicht benutzt werden, wenn die Glasscheibe beschädigt ist.

WARNUNG: Dieses Gerät ist nicht mit einem Raumtemperaturregler ausgerüstet. Das Heizgerät darf nicht in kleinen Räumen benutzt werden, die von Personen bewohnt werden, die nicht selbstständig den Raum verlassen können, es sei denn, eine ständige Überwachung ist gewährleistet.

WARNUNG: Mindestabstände zwischen dem Hezelement und Gegenständen sowie Oberflächen im Raum, wie z.B. die Wand, der Fußboden, eine Couch oder ein Schrank, müssen eingehalten werden – wie in Kapitel 6.1.1 Mindestabstände auf Seite 6 beschrieben.

Bestimmungsgemäßer Gebrauch:

- Das Vitramo- Heizsystem ist ausschließlich für den Betrieb in geschlossenen Räumen (in der häuslichen Umgebung, in Läden oder anderen ähnlichen Arbeitsumgebungen) vorgesehen.
- Die Hezelemente der Baureihe VL-H sind für die Montage an der Decke an Seilen abgehängt geeignet.
- Die Hezelemente müssen durch einen Raumtemperaturregler ergänzt werden. Die Mindestanforderungen des Reglers sind in Kapitel 4 Planung ab Seite 5 beschrieben.
- Hezelemente nicht im Freien verwenden oder Wasser bzw. Nässe aussetzen.
- Vermeiden Sie alle Anwendungen, die nicht ausdrücklich als bestimmungsgemäßer Gebrauch genannt sind.
- Das Heizgerät ist in einem Badezimmer so anzubringen, dass das Hezelement nicht von einer sich in der Badewanne oder unter der Dusche befindlichen Person berührt werden kann. Diese Anweisung ist auch für Raumthermostate zu befolgen.
- Bei Installation in Feuchträumen sind die speziellen Vorschriften einzuhalten und das Hezelement ist so zu platzieren, dass es vor Spritzwasser geschützt ist!
- Die Hezelemente sollten möglichst nur mit raumtemperaturgeführten Vitramo-Reglern betrieben werden.

Elektrische Sicherheit:

- Die Installation des Vitramo Heizsystems darf nur von einer anerkannten Elektrofachkraft durchgeführt werden, die für die Beachtung der bestehenden Vorschriften, Regeln und Richtlinien verantwortlich ist. Diese übernimmt auch die Verantwortung für die

ordnungsgemäße Installation, die Einhaltung der genehmigten Leistungsaufnahme und für die erste Inbetriebnahme.

- Die Heiz- und Lichtfunktion werden von 2 separaten Anschlussleitungen eingespeist.

ACHTUNG: Beide Anschlüsse müssen mit derselben Phase eingespeist werden!

- Das Netzkabel muss einer Umgebungstemperatur von mindestens 70 °C standhalten.
- Wenn die Anschlussklemmen des Heizelements beschädigt werden/sind, müssen diese durch den Hersteller oder seinen Kundendienst oder eine ähnlich qualifizierte Person ersetzt werden, um Gefährdungen zu vermeiden.

- Das Heizelement darf nicht unmittelbar unterhalb einer Steckdose, welche in der Decke eingebaut ist, montiert werden.
- Achten Sie während der Elektroinstallation darauf, dass das Netz stromlos ist.
- Die Spannungsangabe auf dem Typenschild muss mit der Netzspannung übereinstimmen.
- Das Heizelement muss über eine Einrichtung mit einer Trennstrecke von 3 mm allpolig vom Netz getrennt werden können (beispielsweise durch LS-Schalter oder Sicherungen).
- Die elektrischen Anschluss- und Installationsarbeiten sind nach den geltenden VDE-Bestimmungen sowie den Vorschriften der EVUs durchzuführen.
- Auf den einwandfreien Anschluss des Schutzleiters ist unbedingt zu achten!

4 Planung

4.1 Die Ökodesign-Richtlinie und die Verordnung 2024/1103

Die Heizelemente der Baureihe VL-H sind ortsfeste elektrische Einzelraumheizgeräte die ohne Regler in Verkehr gebracht werden. Das jeweilige Heizelement verfügt über Anschlussklemmen, über die die Zuleitung der Netzspannung durch eine Elektrofachkraft angeschlossen wird. Zur gemäß der Verordnung (EU) 2024/1103 konformen Inbetriebnahme,

müssen folgende Punkte durch der Installateur beachtet werden:

- Mindestanforderungen der Regelungsfunktionen für den Regler.
- Mindestanforderungen der Leistungsaufnahme für den Regler.

4.1.1 Mindestanforderungen der Regelungsfunktionen des Reglers

Bei dem Heizelement **VL-H12232** handelt es sich um ein ortsfestes elektrisches Einzelraumheizgerät mit einer Nennwärmeleistung von mehr als 250 W; um die verbindlichen Ökodesign-Anforderungen der Verordnung (EU) 2024/1103 der Kommission zu erfüllen, muss es durch einen Regler ergänzt werden, der mindestens die folgenden Regelungsfunktionen erfüllt: TW (0/2/0/0/0/0/0/0),

TW (0/0/3/0/0/0/0/0), TW (0/0/0/4/0/0/0/0), TW (0/0/0/0/0/0/7/0) oder TW (0/0/0/0/0/0/0/8).

Die Regelungsfunktion TW (0/0/0/4/0/0/0/0) wird beispielsweise erfüllt durch:

- Das Fernbedienteil VTX-SP in Kombination mit einem Funkempfänger der Baureihe VTX.

Erklärung der Codes der Regelungsfunktionen gemäß Verordnung (EU) 2024/1103:

		Code der Temperaturregelung (TC)	Regelungsfunktionen							
			f1	f2	f3	f4	f5	f6	f7	f8
Art der Temperaturregelung	Einstufig, keine Temperaturkontrolle	NC								
	Zwei oder mehr manuell einstellbare Stufen, keine Temperaturkontrolle	TX								
	Raumtemperaturregler mit mechanischem Thermostat	TM								
	Elektronischer Raumtemperaturregler	TE								
	Elektronischer Raumtemperaturregler mit Tageszeitregelung	TD								
	Elektronischer Raumtemperaturregler mit Wochentagsregelung	TW								
Regelungsfunktionen	Präsenzerkennung		1							
	Erkennung offener Fenster			2						
	Fernbedienungsoption				3					
	Adaptive Regelung des Heizbeginns					4				
	Betriebszeitbegrenzung						5			
	Schwarzkugelsensor							6		
	Selbstlernfunktion								7	
	Regelungsgenauigkeit mit $ CA < 2\text{ K}$ und $ CSD < 2\text{ K}$									8

4.1.2 Mindestanforderungen der Leistungsaufnahme des Reglers

Regler müssen folgende Anforderungen für die Leistungsaufnahme erfüllen:

- Sie müssen über einen Aus-Zustand oder einen Bereitschaftszustand oder beides verfügen.
- Die Leistungsaufnahme im Aus-Zustand (P_o):
Bis 09.05.2027: darf 0,50 W nicht überschreiten.
Ab 09.05.2027: darf 0,30 W nicht überschreiten.
- Die Leistungsaufnahme im Bereitschaftszustand (P_{sm}):
Darf 0,50 W nicht überschreiten.

Darf 1,00 W nicht überschreiten, wenn der Status oder sonstige Informationen angezeigt werden.
Darf 2,00 W nicht überschreiten, wenn eine Netzwerkverbindung möglich ist und einen vernetzten Bereitschaftsbetrieb im Sinne des Artikels 2 Nummer 10 der Verordnung (EU) 2023/826 bietet.
Darf 3,00 W nicht überschreiten, wenn die Kommunikation zwischen dem Wärmeerzeuger und dem Regler drahtlos oder über das Stromkabel erfolgt.

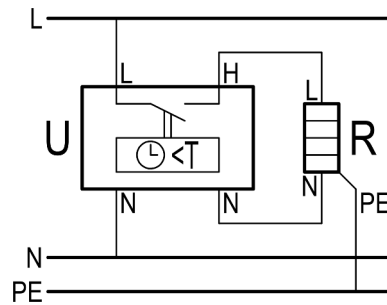
5 Installation

Während der Planung und Auslegung des Vitramo-Heizsystems haben Sie eine Installationsliste erstellt und die

Platzierung der Heizelemente ggf. auch in einen Werkplan eingezeichnet.

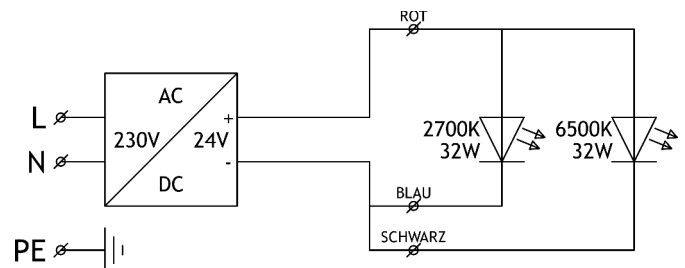
5.1 Schaltschema Heizfunktion

Die Heizfunktion wird mittels einer Ökodesign-konformen Regelung geregelt. Hier ein Beispiel eines Schaltschemas mit verdrahtetem Raumthermostat (U) und einem Heizelement (R). Das Relais vom Raumthermostat schaltet bei Bedarf die Netzspannung auf das Heizelement, sodass das Heizelement heizt.



5.2 Schaltschema Lichtfunktion

Die Leuchte ist mit zwei LED-Streifen ausgestattet. Beide LED-Streifen sind an das Netzteil angeschlossen, sodass die Farbtemperatur auf 4600 K eingestellt ist. Um die Farbtemperatur auf Warm- oder Kaltweiß umzustellen, schließen Sie den jeweiligen LED-Streifen am Netzteil an.



6 Montage

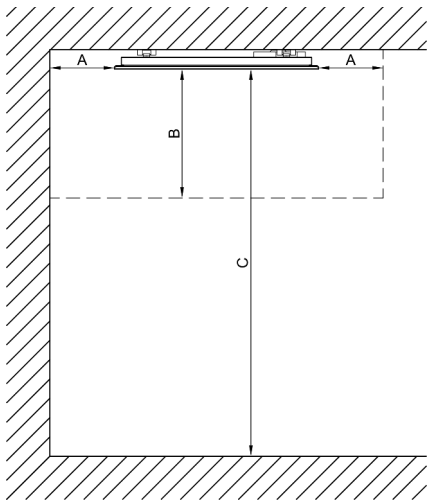
6.1 Montage des Hezelements

Hinweise zur Montage:

- Das Hezelement sollte waagrecht montiert werden. Wird das Hezelement unter einer Neigung montiert, baut sich an der erwärmten Glasscheibe eine Konvektionsströmung auf, was zu einer Schmutzfahne und somit zu dunklen Flecken an der Decke führen kann.
- Mindestabstände zwischen dem Hezelement und Gegenständen sowie Oberflächen im Raum, wie z.B. die Wand, der Fußboden, eine Couch oder ein Schrank, müssen eingehalten werden – wie in Kapitel 6.1.1 Mindestabstände auf Seite 6 beschrieben.
- Platzieren Sie das Hezelement nicht in der Nähe von brennbaren, leicht entzündlichen und/ oder leicht schmelzenden Materialien.
- Die Belastbarkeit der Deckenkonstruktion ist vor der Montage zu prüfen. Klassifizierte Anforderungen an den Schall-/Brandschutz werden durch das Hezelement nicht erfüllt.
- Prüfen Sie vor der Montage, ob evtl. unsichtbar verlegte Montageleitungen vorhanden sind.

6.1.1 Mindestabstände

Berücksichtigen Sie bei der Montage an der Decke folgende Mindestabstände:



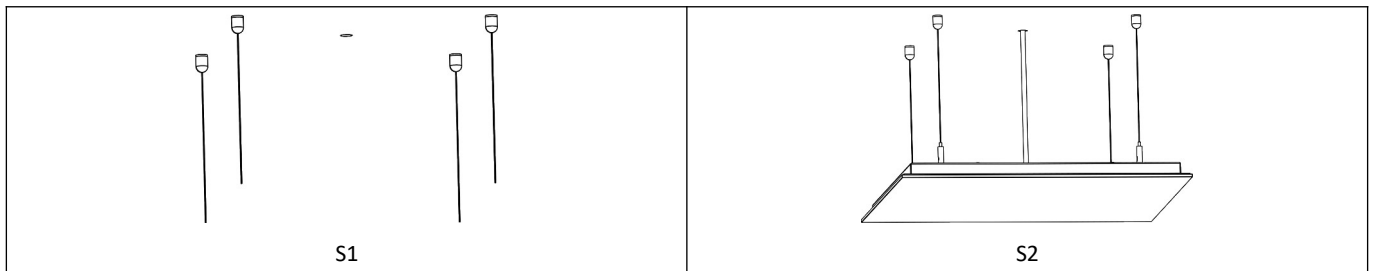
- A \geq 2 cm
- B \geq 30 cm
- C \geq 30 cm

A:
Mindestabstand zur Wand oder anderen Gegenständen im Raum neben dem Hezelement.

B:
Mindestabstand zu Gegenständen im Raum unterhalb des Hezelements.

C:
Mindestabstand zum Boden.

6.1.2 Montage an Seilen abgehängt



Montageschritte:

1. Markieren Sie die Seilpositionen an der Decke und montieren Sie die Befestigungsteile für die Seile an der Decke. (Montagebild S1)
2. Führen Sie die herabhängenden Seile in die Drahtseilhalter ein, um das Hezelement zu befestigen. (Montagebild S2)
3. Schließen Sie beide Anschlusskabel für die Heiz- und Lichtfunktion an. Achten Sie darauf, dass Sie das Anschlusskabel mit dem Kabelbinder befestigen.

6.2 Montage der Geräte für die raumtemperaturgeführte Regelung

Die Anweisungen für die Montage entnehmen Sie bitte der dem jeweiligen Produkt beigelegten Anleitung.

Additionalen Anweisungen für die Montage des Regelsystems der Baureihe VTX finden Sie unter <https://vitramo.info/montage-und-inbetriebnahme-raumthermostate>.



7 Inbetriebnahme

Nachdem in allen Räumen sämtliche Geräte montiert sind, nehmen Sie bitte jeden Raum einzeln in Betrieb. Die Reihenfolge der Schritte für die Inbetriebnahme richtet sich danach, welches Regelsystem installiert ist.

Die Anweisungen für die Inbetriebnahme entnehmen Sie bitte der dem jeweiligen Regler beigegeführten Anleitung.

Achten Sie dabei speziell auf das Aktivieren der Regelfunktionen wie:

- Erkennung offener Fenster
- Fernbedienungsoption
- Adaptive Regelung des Heizbeginns
- Selbstlernfunktion

Detaillierte Anweisungen für die Inbetriebnahme des Regelsystems der Baureihe VTX finden Sie unter <https://vitramo.info/montage-und-inbetriebnahme-raumthermostate>.



8 Übergabe an den Benutzer

Erklären Sie dem Benutzer die Funktionen des Vitramo-Heizsystems, und machen Sie ihn insbesondere mit den

Sicherheitshinweisen vertraut. Erklären Sie dem Benutzer die Bedienung des Raumthermostats und/oder der Handy-App.

9 Bedienung

Das Heizsystem wird entweder durch einen Raumthermostat und/oder durch eine Handy-App bedient. Folgen Sie dazu

den Anweisungen der dem jeweiligen Regler beigegeführten Anleitung.

10 Pflege des Heizelements

Während des Heizbetriebs kann es vorkommen, dass sich Schmutz an der Oberfläche der Glasscheibe sammelt. Die Möglichkeit einer Verschmutzung steigt in Räumen mit höherer Luftfeuchtigkeit und/oder Verschmutzung und/oder wenn Luftströmungen direkt am Heizelement anliegen.

Die Oberfläche der Glasscheibe können Sie mit einem handelsüblichen Glasreiniger und einem weichen, nicht-kratzenden Tuch reinigen. Achten Sie dabei darauf, dass das Heizelement und die Leuchte ausgeschaltet (durch den jeweiligen Raumthermostat auszuschalten) und abgekühlt sind.

11 Entsorgungshinweis

Batterien, elektrische und elektronische Altgeräte und Verpackungsmaterial enthalten wertvolle Materialien.

Bitte entsorgen Sie die Verpackung getrennt über den Hausmüll oder führen Sie sie der örtlichen Wertstoffsammlung zu. Altgeräte und Altbatterien (möglichst getrennt vom Gerät) dürfen nicht über den Hausmüll entsorgt werden. Nutzen Sie hierfür die Sammelstellen der Gemeinde. Fragen Sie ihre Gemeindeverwaltung oder Ihren örtlichen Entsorgungsdienstleister nach den Standorten der Sammelstellen.

Recycling-Codes der verwendete (Verpackungs-)Materialien:

Kartonage:	20 - PAP
Umreifungsband:	5 - PP
Schutzblöcke:	4 - LDPE
Schutzdecken:	4 - LDPE
Luftpolster:	4 - LDPE
Druckverschlussbeutel:	4 - LDPE
Bohrschablone:	20 - PAP
Anleitung:	22 - PAP

BattG: Besitzer von Altbatterien haben diese einer vom unsortierten Siedlungsabfall getrennten Erfassung zuzuführen (gilt nicht für Altbatterien, die in andere Produkte eingebaut sind). Geräte-Altbatterien werden ausschließlich über Rücknahmestellen erfasst.

ElektroG: Besitzer von Altgeräten haben diese einer vom unsortierten Siedlungsabfall getrennten Erfassung zuzuführen. Sie haben Altbatterien und Altakkumulatoren, die nicht vom Altgerät umschlossen sind, sowie Lampen, die zerstörungsfrei aus dem Altgerät entnommen werden können, vor der Abgabe an einer Erfassungsstelle vom Altgerät zerstörungsfrei zu trennen. Die Erfassung hat so zu erfolgen, dass die spätere Vorbereitung zur Wiederverwendung, die Demontage und das Recycling nicht behindert und Brandrisiken minimiert werden.

VerpackG: Beim privaten Endverbraucher als Abfall anfallende restentleerte Verpackungen sind, unbeschadet der Vorgaben nach der Gewerbeabfallverordnung, einer vom gemischten Siedlungsabfall getrennten Sammlung gemäß den nachfolgenden Vorschriften zuzuführen.

Vitramo GmbH
Zur Altenau 6
97941 Tauberbischofsheim
Deutschland
Telefon: +49 (0)9341 85894-0
E-Mail: info@vitramo.com
Web: www.vitramo.com
WEEE-Reg.-Nr.: DE 84387578



12 Technische Daten

Bezeichnung		VL-H12232	
GTIN-Code		4250939300856	
Abmessung L x B x H in mm		1220 x 320 x 60	
Spannung in VAC / 50 Hz		220-240	
Schutzklasse		I	
Gewicht in kg		7,4	
Heizfunktion:			
	Nennwärmeleistung in W	350	
	Nennstrom in A	1,5	
	Oberflächentemperatur	Max. 120 °C bei einer Umgebungstemperatur von 20 °C	
	Netzanschluss	Anschlussklemme am Gerätedeckel, ohne Anschlusskabel	
Lichtfunktion:			
	Nennlichtleistung in W	< 65	
	Nennstrom in A	< 0,3	
	Farbtemperatur in K	2700 / 4600 / 6500 K, wählbar über Anschluss	
	Netzanschluss	Anschlussklemme am Gerätedeckel, ohne Anschlusskabel	

13 Erforderliche Angaben gemäß Verordnung 2024/1103 (Ökodesign-Richtlinie)

Dieses Produkt muss durch einen Regler ergänzt werden, um die verbindlichen Ökodesign-Anforderungen der Verordnung (EU) 2024/11043 zu erfüllen.				
Kontaktangaben		Vitramo GmbH Zur Altenau 6 97941 Tauberbischofsheim Deutschland Tel: +49 (0)9341 85894-0 Web: vitramo.com E-Mail: info@vitramo.com		
Bezeichnung		VL-H12232		
		Regelungsfunktionen, die zur Erfüllung der verbindlichen Ökodesign-Anforderungen der Verordnung (EU) 2024/1103 erforderlich sind.		
Wärmeleistung		Art der Wärmeleistung / Raumtemperaturkontrolle (bitte eine Möglichkeit auswählen)		
Nennwärmeleistung	P_{nom} in kW	0,350	einstufige Wärmeleistung, keine Raumtemperaturkontrolle	Nein
Mindestwärmeleistung	P_{min} in kW	N.A.	zwei oder mehr manuelle Stufen, keine Raumtemperaturkontrolle	Nein
Max. kont. Wärmeleistung	$P_{max,c}$ in kW	0,350	Raumtemperaturregler mit mechanischem Thermostat	Nein
			elektronischer Raumtemperaturregler	Nein
			elektronischer Raumtemperaturregler mit Tageszeitregelung	Nein
			elektronischer Raumtemperaturregler mit Wochentagsregelung	Ja
			Sonstige Regelungsoptionen (Mehrfachnennungen möglich)	
			Präsenzerkennung	Nein
			Erkennung offener Fenster	Nein
			Fernbedienungsoption	Nein
			Adaptive Regelung des Heizbeginns	Ja
			Betriebszeitbegrenzung	Nein
			Schwarzkugelsensor	Nein
			Selbstlernfunktion	Nein
			Regelungsgenauigkeit	Nein