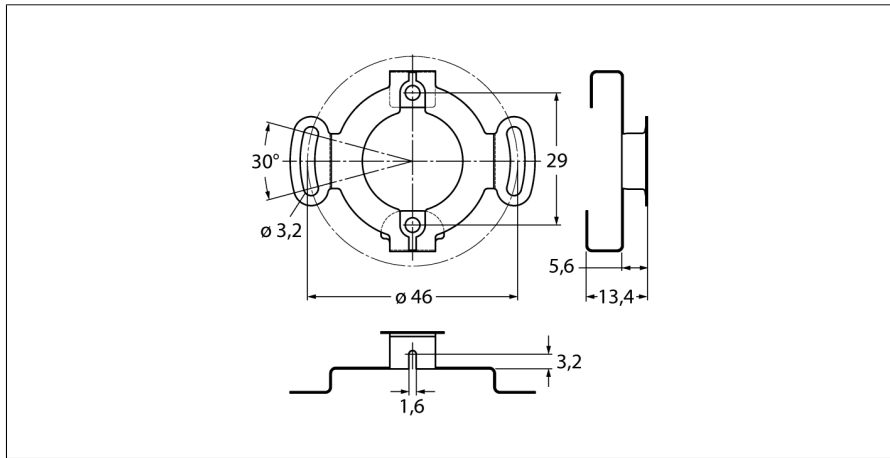


**Montagezubehör  
für Hohlwellendrehgeber  
RME-3**



- Statorkupplung, Teilkreisdurchmesser 46mm
- Zur seitlichen Befestigung am Drehgeberflansch
- Für Applikationen mit Axial- und Radialspiel bei hoher Dynamik
- Material: Edelstahl

<b>Typenbezeichnung</b>	RME-3
Ident-Nr.	1544614
<b>Gehäusewerkstoff</b>	Edelstahl
Menge in der Verpackung	1