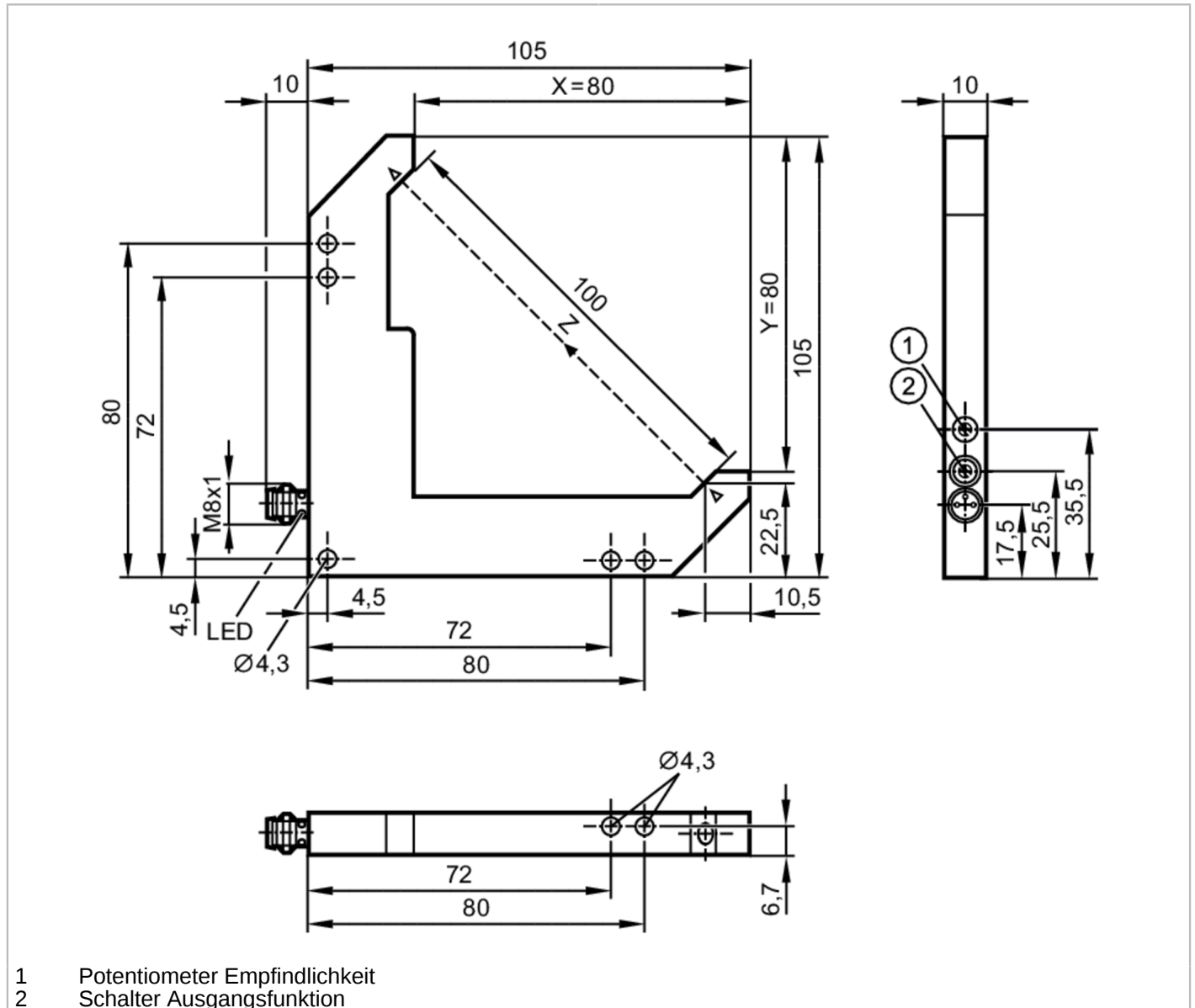


OPL201



Winkellichtschränke

OPL-FCKG/IO-LINK/AS



- 1 Potentiometer Empfindlichkeit
- 2 Schalter Ausgangsfunktion



Produktmerkmale

Lichtart	Rotlicht
Abmessungen [mm]	105 x 10 x 105

Elektrische Daten

Betriebsspannung [V]	10...30 DC; (Betriebsspannung "supply class 2" gemäß cULus)
Stromaufnahme [mA]	< 30
Schutzklasse	III
Verpolungsschutz	ja
Lichtart	Rotlicht
Wellenlänge [nm]	660



Winkellichtschranke

OPL-FCKG/IO-LINK/AS

Ausgänge		
Elektrische Ausführung	PNP	
Ausgangsfunktion	Hell-/Dunkelschaltung; (umschaltbar)	
Max. Spannungsabfall Schaltausgang DC [V]	1	
Dauerhafte Strombelastbarkeit des Schaltausgangs DC [mA]	100	
Schaltfrequenz DC [Hz]	5000	
Kurzschlusschutz	ja	
Ausführung Kurzschlusschutz	getaktet	
Überlastfest	ja	
Erfassungsbereich		
Durchmesser des kleinsten erkennbaren Objekts [mm]	0,3	
Schnittstellen		
Kommunikationsschnittstelle	IO-Link	
Übertragungstyp	COM2 (38,4 kBaud)	
IO-Link Revision	1.1	
SDCI-Norm	IEC 61131-9	
IO-Link Device ID	978 d / 00 03 D2 h	
Profile	Smart Sensor: Device Identification; Device Diagnosis; Teach Channel; Switching Channel; Process Data Variable	
SIO-Mode	ja	
Benötigte Masterportklasse	A	
Min. Prozesszykluszeit [ms]	3,2	
Umgebungsbedingungen		
Umgebungstemperatur [°C]	-25...60	
Schutzart	IP 67	
Zulassungen / Prüfungen		
EMV	EN 60947-5-2	
MTTF [Jahre]	709	
Mechanische Daten		
Gewicht [g]	187	
Abmessungen [mm]	105 x 10 x 105	
Schenkellänge X [mm]	80	
Schenkellänge Y [mm]	80	
Winkelweite Z [mm]	100	
Werkstoffe	Gehäuse: Zinkdruckguss schwarz eloxiert; Optik: Glas	
Anzeigen / Bedienelemente		
Anzeige	Schaltzustand	1 x LED, gelb
Bemerkungen		
Bemerkungen	Betriebsspannung "supply class 2" gemäß cULus	
Verpackungseinheit	1 Stück	

Winkellichtschranke

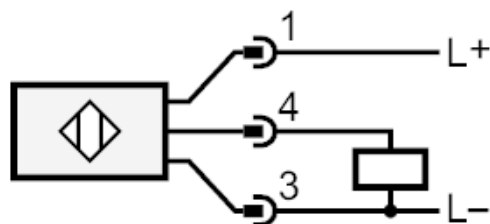
OPL-FCKG/IO-LINK/AS

Elektrischer Anschluss

Steckverbindung: 1 x M8



Anschluss



4

OUT / IO-Link