



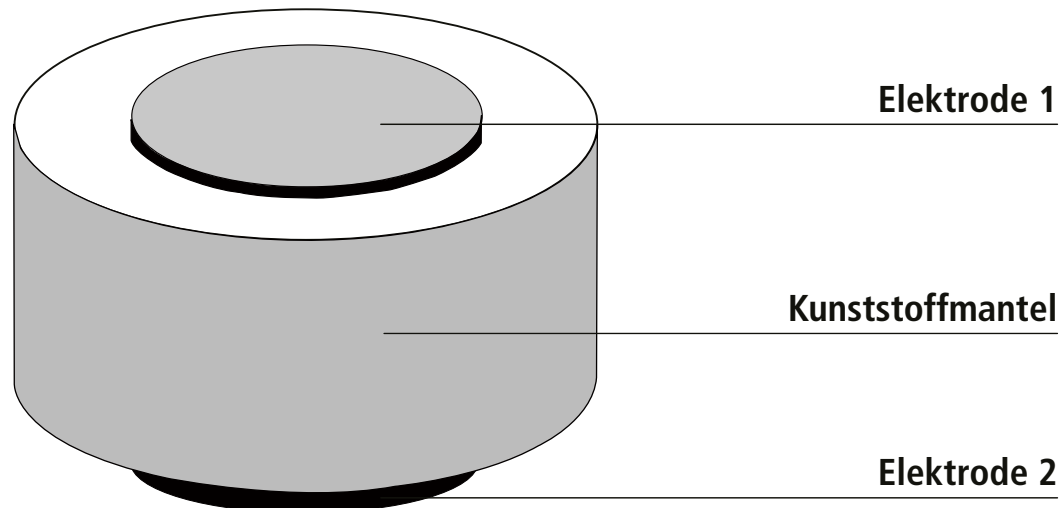
Gebrauchsanleitung

Technische Daten

Verhalten bei Oberleitungs-Kurzschluss/-Erdschluss

Ansprechwechselfspannung	≤ 940 V
Ansprechgleichspannung	700 V (-14...+28%)
Ansprechstoßspannung	≤ 1400 V (1kV/μs)
Blitzstrom-Ableitvermögen (ohne Kurzschluss)	5 kA (10/350μs)
Blitzstromfestigkeit	100 kA (10/350μs)
Eigenlöschvermögen	300 A / 65 V
Sicherer Kurzschluss durch Verschweißen der Elektroden bei ac-Strömen	≥ 1,5 kA / 1000 V / 100 ms ≥ 2,5 kA / 1000 V / 30 ms
Sicherer Kurzschluss durch Verschweißen der Elektroden bei dc-Strömen	≥ 750 A / 250 ms
Kurzschlussfestigkeit	25 kA / 100 ms 36 kA / 75 ms
Langzeitstrom	1kA (rms) für t ≤ 120 s
Leckstrom	< 1μA bei 100 V dc
Anzugsdrehmoment des Sicherungseinsatzes im Adapter	30 Nm

SDS 1 Sicherungseinsatz für Spannungsbegrenzungseinrichtungen



Anwendung

Um das Auftreten gefährlicher Überspannungen zwischen den isolierten Gleisen von elektrischen Bahnen und geerdeten Anlagenteilen zu verhindern, werden Spannungsbegrenzungseinrichtungen eingesetzt. Der von **DEHN** entwickelte Sicherungseinsatz, **SDS 1**, Art.-No. 923 110, wurde so dimensioniert, dass im Fall eines Fahrleitungskurzschlusses bzw. Erdschlusses ein sicherer Potentialausgleich durch hochstromfestes Verschweißen der Elektroden auftritt.

Im Falle von Überspannungen, herrührend aus Blitzeinwirkungen, besitzt die Spannungsbegrenzungseinrichtung die Fähigkeit, nach Ableiten des Impulsstromes wieder in den Ausgangszustand zurückzukehren.

Erst bei Überschreiten der ausgewiesenen Blitzstrombelastung erfolgt ein dauerhafter Kurzschluss und die damit verbundene Notwendigkeit des Austauschs des Sicherungseinsatzes.



Sicherheitshinweise



siehe
Sicherheits-
hinweise

Der Sicherungseinsatz **SDS 1** darf nur in Spannungsdurchschlagssicherungen / Schienenadapter, Fabr. SIEMENS Nr. 8WL6503-xx und Mastadapter Art-Nr. 723 199 eingebaut werden.

Die entsprechende Montageanleitung ist dabei zu beachten (Achtung: max. Blitzstromfestigkeit der Adapter berücksichtigen). Der Einbau darf nur durch ein autorisiertes Fachpersonal erfolgen.

Die nationalen Vorschriften und Sicherheitsbestimmungen sind zu beachten.

Vor dem Einbau ist der Sicherungseinsatz auf äußere Beschädigung zu kontrollieren. Sollte eine Beschädigung oder ein sonstiger Mangel festgestellt werden, darf der Sicherungseinsatz nicht eingebaut werden.

Der Einsatz des Sicherungseinsatzes ist nur im Rahmen der in dieser Gebrauchsanleitung genannten und gezeigten Bedingungen zulässig.



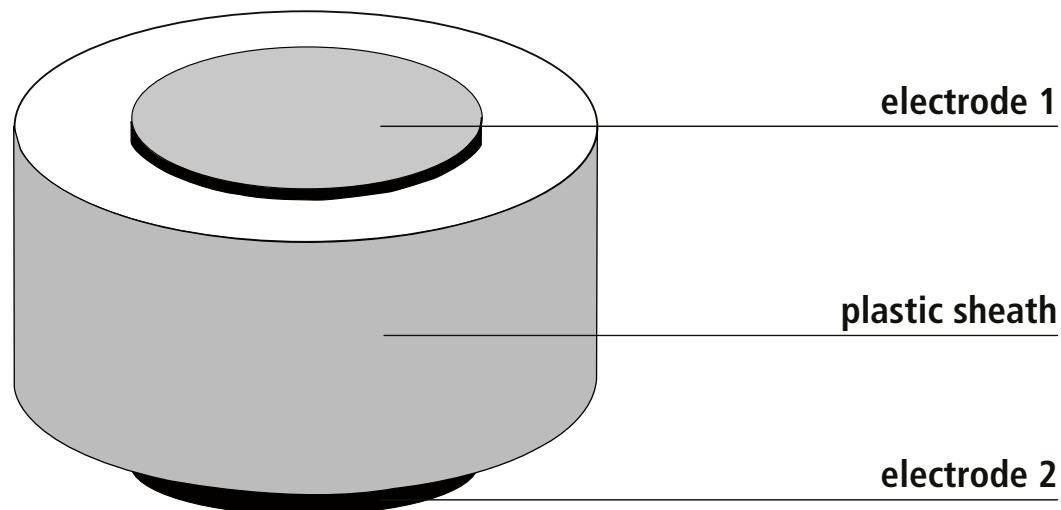
Instruction for use

Technical Data

Performance on short circuits /earth faults at overhead lines

ac sparkover voltage	≤ 940 V
dc sparkover voltage	700 V (-14...+28%)
Impulse sparkover voltage	≤ 1400 V (1kV/μs)
Lightning current discharge capacity (without short-circuit)	5 kA (10/350μs)
Lightning current withstand capability	100 kA (10/350μs)
Follow current extinguishing capability	300 A / 65 V
High-current-proof welding of the electrodes by ac currents	≥ 1,5 kA / 1000 V / 100 ms ≥ 2,5 kA / 1000 V / 30 ms
High-current-proof welding of the electrodes by dc currents	≥ 750 A / 250 ms
Short-circuit withstand capability	25 kA / 100 ms 36 kA / 75 ms
Long-time current	1kA (rms) for t ≤ 120 s
Leakage current	< 1μA at 100 V dc
Tightening torque of the fuse holder in the adapter	30 Nm

SDS 1 Fuse Link for Voltage Limiting Device



Application

In order to prevent dangerous surges between the isolated tracks of electrical railways and earthed system parts, voltage limiting devices are used.

Fuse link **SDS 1**, Part No. 923 110, developed by **DEHN** was constructed to enable a safe equipotential bonding by welding the electrodes together in case of a system short-circuit or a ground fault.

In case of surges deriving from lightning interferences, the voltage limiting device has the ability to return to its initial state after having down-conducted the impulse current.

Only when exceeding the values for lightning current load stated a permanent short-circuit comes up and therefore the necessity to exchange the fuse link.



Safety Instructions



see
Safety
Instructions

The fuse link **SDS 1** may only be installed in overvoltage protectors / rail adapters made by SIEMENS, Reference No. 8WL6503-xx and Mast adapter Part No. 723 199.

Please observe the relevant installation instructions (Attention: max. lightning current withstand capability of the adapter must be considered). The installation may only be made by authorized skilled staff.

The national provisions and safety regulations must be observed.

Before the installation, the fuse link has to be checked for external damage. Should any damage or other faults be found, the fuse link must not be installed.

The use of the fuse link is only admissible within the conditions mentioned and showed in the present instruction sheet.