



IT IMPORTANTE: - Per garantire il buon funzionamento e la sicurezza dell'apparecchio è necessario che l'installazione sia eseguita a regola d'arte da personale qualificato, rispettando le istruzioni seguenti. - Prima di eventuali manutenzioni togliere sempre tensione con un interruttore bipolare. - La sostituzione della sorgente luminosa può essere effettuata solo da personale qualificato o dal costruttore dell'apparecchio. - Qualsiasi tipo di manutenzione alla componentistica può essere effettuata solo da personale qualificato o dal costruttore dell'apparecchio. - Le istruzioni devono essere conservate. - Modifiche o manomissioni del prodotto senza l'autorizzazione del costruttore, comportano il decadimento della garanzia e della responsabilità della PERFORMANCE IN LIGHTING S.p.A. - Vietata la riproduzione, anche parziale, senza l'autorizzazione scritta di PERFORMANCE IN LIGHTING S.p.A.

EN IMPORTANT: - In order to ensure optimum performance and safety, the luminaire must be correctly installed by qualified personnel, in compliance with the following instructions. - Before performing any maintenance, always remove the voltage with a bipolar switch. - The light source must be replaced only by qualified personnel or by the manufacturer of the luminaire. - Any type of component maintenance can only be carried out by qualified personnel or by the manufacturer of the device. - The following instructions must be kept in a safe place. - Any misuse or any modification of the product not expressly authorised by PERFORMANCE IN LIGHTING S.p.A. is hazardous and makes the warranty nil and void. - Any reproduction of the contents of this sheet without prior written consent of PERFORMANCE IN LIGHTING S.p.A. is prohibited.

DE WICHTIG: - Zur Gewährleistung der einwandfreien Funktionsweise und Sicherheit der Leuchte muss die Installation sachgemäß durch Fachpersonal erfolgen und dabei die folgenden Anleitungen beachtet werden. - Vor eventuellen Instandhaltungsarbeiten mit dem zweipoligen Schalter immer die Spannung abtrennen. - Die Auswechslung des Leuchtmittels darf nur von Fachpersonal oder vom Hersteller der Leuchte ausgeführt werden. - Jede Art von Wartungseingriff an den Bestandteilen darf nur von Fachpersonal oder vom Hersteller der Leuchte durchgeführt werden. - Die Anleitungen sind aufzubewahren. - Veränderungen oder unbefugte Eingriffe an den Produkten ohne Herstellerebenehmigung führen zum Verfall der Garantie und der Haftung von PERFORMANCE IN LIGHTING S.p.A. - Jede - auch teilweise - Vervielfältigung ohne vorherige schriftliche Genehmigung durch PERFORMANCE IN LIGHTING S.p.A. ist untersagt.

FR IMPORTANT: - Cela implique, afin de garantir son bon fonctionnement et la sécurité de celui-ci, que son installation et son raccordement soient effectués par du personnel qualifié. - Avant d'éventuelles opérations d'entretien, toujours couper la tension à l'aide d'un interrupteur bipolaire. - Le remplacement des sources lumineuses ne peut être effectué que par du personnel qualifié ou par le fabricant de l'appareil. - Toute intervention d'entretien sur les composants ne peut être réalisée que par du personnel qualifié ou par le fabricant de l'appareil. - Les instructions doivent être conservées dans un endroit sûr. - Les modifications ou les manipulations abusives du produit ayant été effectuées sans l'autorisation du constructeur impliquent la déchéance de la garantie et de

la responsabilité de la société PERFORMANCE IN LIGHTING S.p.A. - La reproduction, même partielle, est interdite sans l'autorisation écrite de PERFORMANCE IN LIGHTING S.p.A.

ES IMPORTANTE: - Para garantizar el buen funcionamiento y la seguridad de la luminaria es necesario que su instalación sea realizada a la perfección por personal especializado, respetando las siguientes instrucciones. - Antes de cualquier tipo de mantenimiento, cortar siempre la tensión con el disyuntor bipolar. - La sustitución de la fuente luminosa puede ser efectuada sólo por personal cualificado o por el fabricante de la luminaria. - Cualquier tipo de mantenimiento a los componentes puede ser llevado a cabo sólo por personal cualificado o por el fabricante del aparato. - Las instrucciones deberán ser guardadas. - Las modificaciones o alteraciones del producto sin la autorización del fabricante implican la prescripción de la garantía y de la responsabilidad de PERFORMANCE IN LIGHTING S.p.A. - Está prohibida la reproducción, incluso parcial, sin la autorización por escrito de PERFORMANCE IN LIGHTING S.p.A.

NL BELANGRIJK: - Om een goede werking en de veiligheid van de armatuur te garanderen is het daarom noodzakelijk dat de installatie vakkundig wordt uitgevoerd, door gekwalificeerd personeel en met inachtneming van de montage-instructies. - Voordat men eventueel onderhoud gaat uitvoeren moet men altijd de stroom uitschakelen met een bipolaire schakelaar. - De vervanging van de lichtbron mag alleen door gekwalificeerd personeel of door de constructeur van de armatuur worden uitgevoerd. - Welk onderhoud dan ook aan de onderdelen mag alleen worden uitgevoerd door gekwalificeerd personeel of door de constructeur van de armatuur. - De instructies moeten bewaard worden. - Oneigenlijk gebruik of aanpassingen van het product zonder de toestemming van PERFORMANCE IN LIGHTING S.p.A. kunnen gevaarlijk zijn en doen de garantie vervallen. - Vermeideniguldiging, ook van gedeelten, zonder schriftelijke toestemming van PERFORMANCE IN LIGHTING S.p.A. is verboden.

PT IMPORTANTE: - Para garantir o bom funcionamento e a segurança do aparelho, é necessário que a instalação seja executada de acordo com as boas práticas por pessoal qualificado, respeitando as instruções seguintes. - Antes de eventuais manutenção, desligar sempre a tensão com um interruptor bipolar. - A substituição da fonte luminosa só pode ser efetuada por pessoal qualificado ou pelo fabricante do aparelho. - Qualquer tipo de manutenção dos componentes só pode ser efetuado por pessoal qualificado ou pelo fabricante do aparelho. - As instruções devem ser conservadas. - Modificações ou alterações do produto sem a autorização do fabricante levam à decadência da garantia e da responsabilidade da PERFORMANCE IN LIGHTING S.p.A. - Proibida a reprodução, total ou parcial, sem utORIZAÇÃO POR ESCRITO DA PERFORMANCE IN LIGHTING S.p.A.

DK VIGTIG: - Beslaget skal installeres korrekt af kvalificeret personale for optimal ydelse og sikkerhed. - Før enhver form for vedligeholdelse, slukkes for strømmen på on/off kontakten. - Udsiftningen af lyskilden må kun udføres af kvalificeret personale eller af fabrikanten af apparatet. - Enhver form for vedligeholdelse på komponenterne, må kun udføres af kvalificeret personale eller af producenten af apparatet. - Følgende vejledning skal følges nøje. - Ændringer eller forlængelser af produktet uden konstruktørens bemyndigelse medfører bortfald af PERFORMANCE IN LIGHTING S.p.A. garanti og alle ansvar. - Reproduktion - også kun delvis - er forbudt uden skriftligt tilladelse fra PERFORMANCE IN LIGHTING S.p.A.

CZ DŮLEŽITÉ: - Pro zajištění správné činnosti a bezpečnosti zařízení je nutné, aby instalaci provedl

odborným způsobem kvalifikovaný personál, který dodržuje dále uvedené pokyny. - Před každou údržbou vždy vypněte napětí pomocí dvoupolového vypínače. - Výměnu světelného zdroje smí provádět pouze kvalifikovaný personál nebo výrobce svítidla. - Jakoukoli údržbu komponent smí provádět pouze kvalifikovaný personál nebo výrobce svítidla. - Pokyny se musí uložit. - Změny a svévolné úpravy bez předchozího souhlasu výrobce mají za následek propadnutí záruky a ztráty zodpovědnosti firmy PERFORMANCE IN LIGHTING S.p.A. - Zákaz jakéhokoliv, byť i částečného rozmnožování bez písemného svolení výrobce PERFORMANCE IN LIGHTING S.p.A.

PL WAŻNE: - Aby zagwarantować prawidłowe funkcjonowanie i bezpieczeństwo urządzenia, konieczne jest, by instalacja została wykonana przez wykwalifikowany personel, przestrzegający następujących instrukcji. - Przed rozpoczęciem ewentualnej konserwacji, należy odciąć napięcie przy pomocy dwubiegunowego wyłącznika. - Wymiana źródła światła może zostać wykonana wyłącznie przez wykwalifikowany personel lub przez producenta urządzenia. - Jakakolwiek czynność konserwacji komponentów może zostać wykonana wyłącznie przez wykwalifikowany personel lub przez producenta urządzenia. - Należy przechowywać instrukcję. - Zmiany wprowadzane do produktu lub ingerencje w jego strukturę, dokonywane bez upoważnienia producenta powodują utratę gwarancji oraz odpowiedzialności firmy PERFORMANCE IN LIGHTING S.p.A. - Zabrania się powielania, również częściowego, bez pisemnej zgody firmy PERFORMANCE IN LIGHTING S.p.A.

RU ВАЖНО: - Для обеспечения правильной работы и безопасности прибора установка должна быть выполнена квалифицированным персоналом в соответствии со следующими инструкциями. - Перед техобслуживанием всегда отключать напряжение посредством двухполюсного выключателя. - Замену источника света может выполнять только квалифицированный персонал или изготовитель прибора. - Любое техобслуживание компонентов может выполнять только квалифицированный персонал или изготовитель прибора. - Инструкции следует сохранить. - Несанкционированные изготовителем вмешательства или модификации ведут к утрате гарантии и снятию ответственности со стороны PERFORMANCE IN LIGHTING S.p.A. - Запрещено воспроизведение, в том числе частичное, без письменного разрешения PERFORMANCE IN LIGHTING S.p.A.

SI POMEMBNO: - Za zagotovitev pravilnega delovanja in varnosti naprave, je treba slednji pravilno montirati, kar mora opraviti usposobljeno osebje in pri tem upoštevati naslednja navodila. - Pred morebitnim vzdrževanjem z dvopolnim stikalom vedno odklopite napetost. - Zamenjavo svetlobnega vira lahko opravi samo usposobljeno osebje ali proizvajalec naprave. - Vsako vzdrževanje sestavnih delov lahko opravi samo usposobljeno osebje ali proizvajalec naprave. - Navodila se mora shraniti. - Vsakršna sprememba oz. nedovoljeno poseganje v izdelek brez proizvajalčevega dovoljenja pomeni razveljavitev garancije in odgovornosti podjetja PERFORMANCE IN LIGHTING S.p.A. - Reproduciranje, tudi delno, brez pisnega dovoljenja PERFORMANCE IN LIGHTING S.p.A. je prepovedano.

GR ΣΗΜΑΝΤΙΚΟ: - Για να εξασφαλίσετε τη σωστή λειτουργία και την ασφάλεια της συσκευής η εγκατάσταση πρέπει να γίνει από ειδικευμένο προσωπικό, τηρώντας τις ακόλουθες οδηγίες. - Πριν εκτελέσετε οποιαδήποτε συντήρηση, πάντα να αφαιρείτε την τάση με ένα διπολικό διακόπτη. - Η φεικτική πηγή πρέπει να αντικατασταθεί μόνο από εξειδικευμένο προσωπικό ή από τον κατασκευαστή της τοποθέτησης. - Οποιοδήποτε

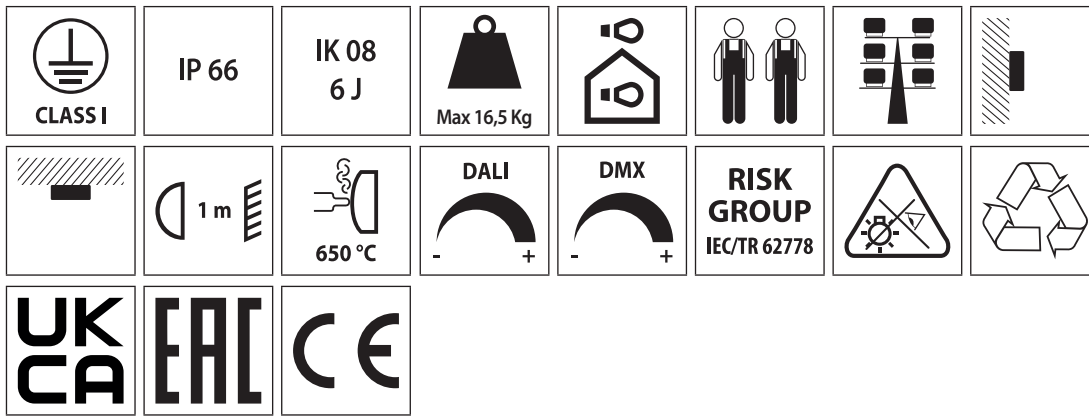
είδος εξαρτήματος συντήρησης μπορεί να διεξαχθεί μόνο από εξειδικευμένο προσωπικό ή από τον κατασκευαστή της συσκευής. - Οι οδηγίες πρέπει να τηρούνται. - Τροποποιήσεις ή αλλαγές του προϊόντος χωρίς την εξουσιοδότηση του κατασκευαστή, συνεπάγονται την απώλεια της εγγύησης και απαλλαγής εκ της ευθύνης της PERFORMANCE IN LIGHTING S.p.A. - Οποιοδήποτε αναπαραγωγή των περιεχομένων αυτού του φυλλαδίου χωρίς προηγούμενη συναίνεση της PERFORMANCE IN LIGHTING S.p.A. απαγορεύεται.

SK DŮLEŽITÉ: - Na zaistenie správneho fungovania a bezpečnosti zariadenia je nevyhnutné, aby ho nainštaloval kvalifikovaný personál za dodržania všetkých požiadaviek platných noriem, pokynov a predpisov. - Pred vykonávaním akejkoľvek údržby odpojte napätie dvojpólovým vypínačom. - Svetelný zdroj môže vymeniť len kvalifikovaný personál alebo výrobca zariadenia. - Nasledujúci návod si musíte odložiť. - Zmeny a svojvoľné úpravy bez predchádzajúceho súhlasu výrobcu majú za následok prepádnutie záruky a straty zodpovednosti firmy PERFORMANCE IN LIGHTING S.p.A. - Akékoľvek kopírovanie obsahu tohto listu bez predchádzajúceho písomného súhlasu spoločnosti PERFORMANCE IN LIGHTING S.p.A. je zakázané.

FI TÄRKEÄÄ: - Laitteiston asianmukaisen ja varman toiminnan takaamiseksi alan ammattilaisen tyytyväisyyttä asennus seuraavien asennusohjeiden mukaisesti. - Ennen mahdollisia huoltotoimenpiteitä, kytke virta aina pois päältä kaksipoluisella katkaisimella. - Valolähteen vaihdon saa suorittaa vain pätevä henkilöstö tai laitteen valmistaja. - Kaikkia osia koskevat huollot saa suorittaa vain pätevä henkilöstö tai laitteen valmistaja. - Ohjeita on säilytettävä. - Tuotteeseen tehdyt muutokset tai peukaloinnit ilman siihen saatua valmistajan lupaa mitätöivät takuun ja PERFORMANCE IN LIGHTING S.p.A. antaman vastuun. - Myös osittainen kopiointi on kielletty ilman PERFORMANCE IN LIGHTING S.p.A:n kirjallista lupaa

IL חשוב: - להבטח ביצועים אופטימיים ובטיחות של גוף התאורה יש לדאוג להרכבת התקינה על ידי איש מקצוע מוסמך. - יש לנתק את הרום הראשי בעזרת מפסק דו קוטבי לפני כל פעולות תחזוקה שהיא. - החלפת מקור האור יכולה להבצע רק על ידי טכנאי מוסמך או על ידי היצרן של גוף התאורה. - תחזוקת רכיבים מכל סוג שהיא תבוצע רק על ידי אנשי מקצוע מוסמכים או על ידי היצרן של המכשיר. - יש להקפיד לפעול על פי ההוראות הבאות. - שינוי או שימוש בממבר בייצור להראות ללא אישור היצרן גורמים לביטול תעודת האחריות ומסירים את האחריות למוצר מחברת PERFORMANCE IN LIGHTING S.p.A. - העקתה תונן של הגליון הנוכחי ללא אישור ההסכמה מראש של ה- PERFORMANCE IN LIGHTING S.p.A. אסורה בהחלט.

SA مهم: - يجب أن يتم تركيب التجهيزات بشكل صحيح من قبل موظفين مؤهلين لتحقيق الأداء الأمثل والسلامة. - افصل دائماً الفولطية من خلال المفتاح مزدوج القطبية قبل القيام بأي عملية صيانة. - يجب إلا يتم استبدال مصدر الضوء إلا من قبل فني مؤهل أو الشركة المصنعة لقطعة التركيب. - لا يمكن إجراء صيانة لأي نوع من المكونات إلا من قبل فني مؤهل أو الشركة المصنعة للجهاز. - يجب الالتزام بالإرشادات التالية بشكل صارم. - أي تعديل أو عبث في المنتج دون الحصول على إذن من الشركة المصنعة يجعل الضمان لاغياً ويبطل مسؤولية PERFORMANCE IN LIGHTING S.p.A. -- يُمنح القيام بأي عملية نسخ لمحتويات هذه الورقة دون موافقة خطية من شركة PERFORMANCE IN LIGHTING S.p.A.



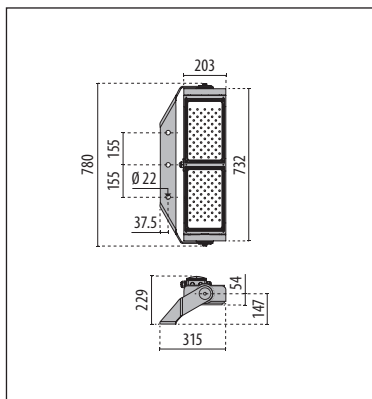
Replaceable (LED only) light source by a professional

Replaceable control gear by a professional

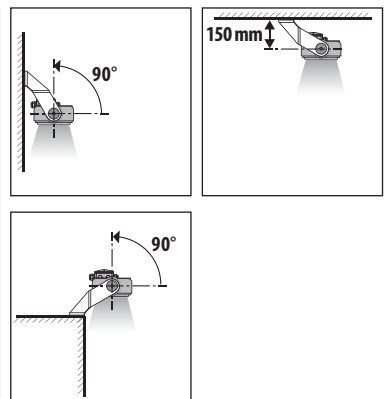
THIS PRODUCT CONTAINS A LIGHT SOURCES OF ENERGY EFFICIENCY CLASS:

	5700K	5000K	4000K	3000K	2700K
CRI 90	E	-	-	-	-
CRI 80	E	-	-	-	-
CRI 70	D	-	D	-	-

IMPORTANT NOTE:
Before performing any exchange please contact ecodesignsupport.it@pil.lighting for technical instructions.



α	SIDE m ²	FRONT m ²	TOP m ²
0°	0,033 m ²	0,093 m ²	0,189 m ²
90°	0,032 m ²	0,164 m ²	0,110 m ²



UP LIGHT POSITION

UP LIGHT INDOOR
Ta Max 35°C

UP LIGHT OUTDOOR
Ta Max 35°C

LENS:

C10	OK ✓
C13	OK ✓
C16	OK ✓
ELL10x25	OK ✓
ELL15x34	OK ✓
ELL30x45	OK ✓
A30	OK ✓
A50	OK ✓
A60	OK ✓

LENS:

C10	NO
C13	OK ✓
C16	OK ✓
ELL10x25	OK ✓
ELL15x34	OK ✓
ELL30x45	OK ✓
A30	NO
A50	NO
A60	NO

1

2 OPTION A

RECOMMENDED

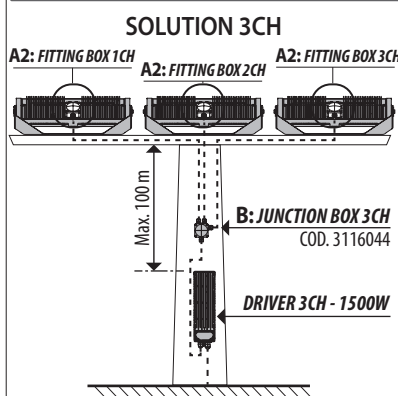
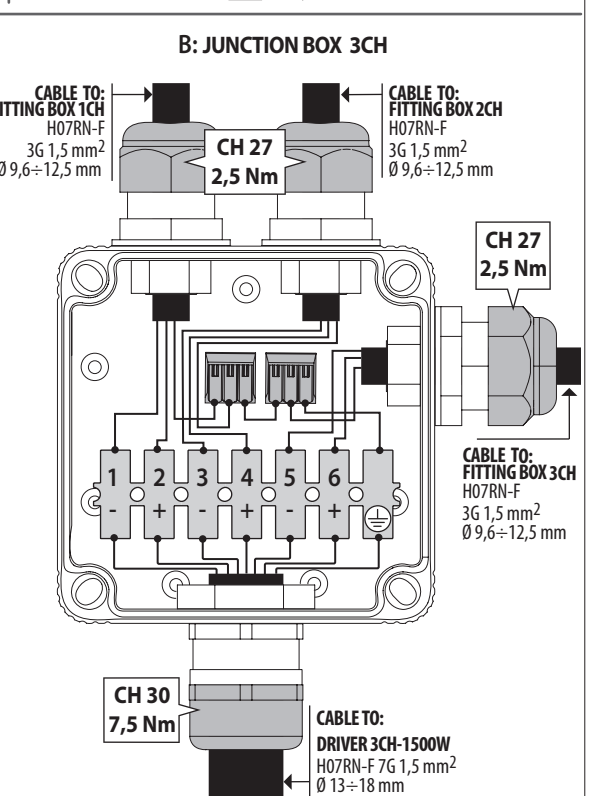
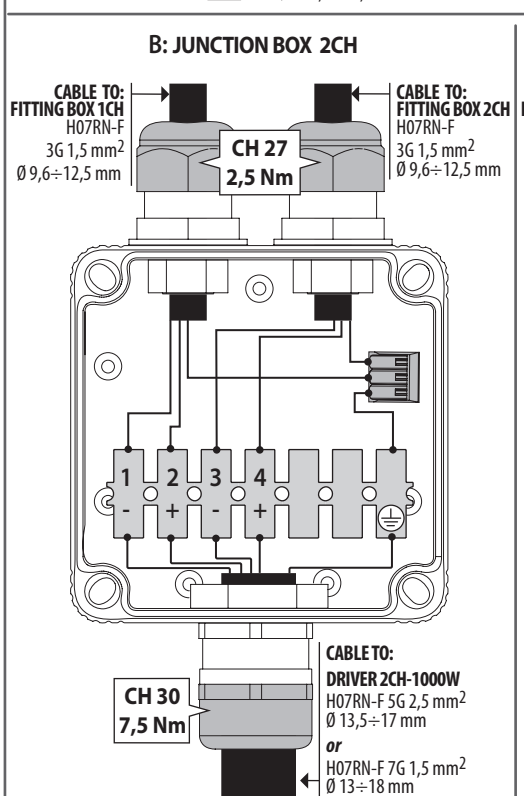
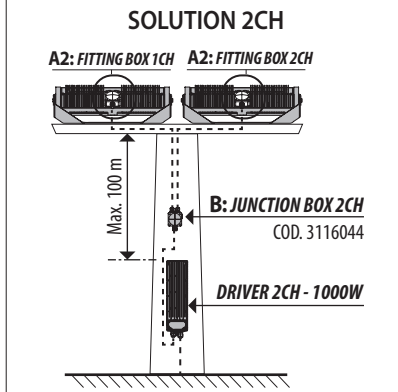
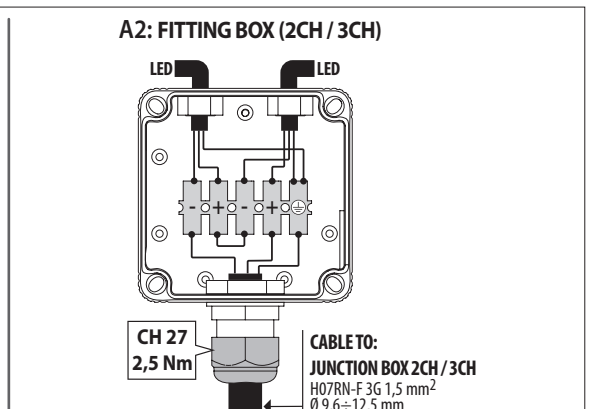
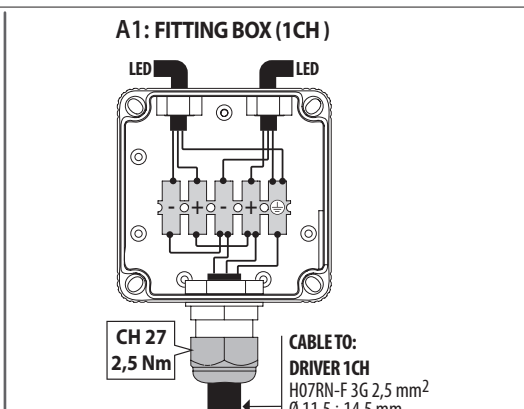
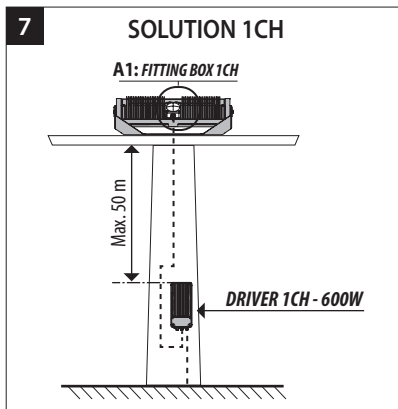
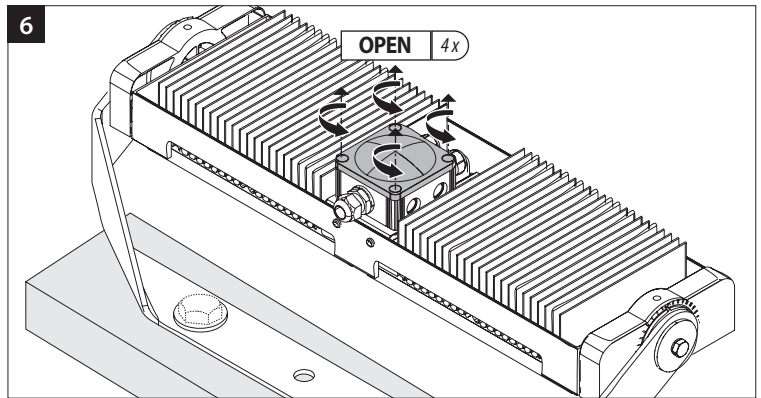
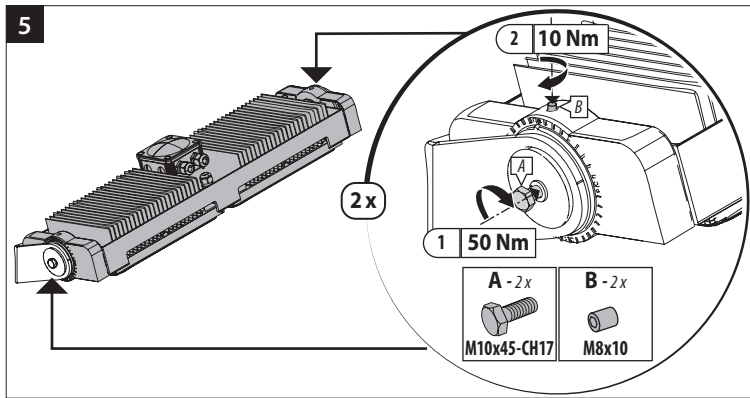
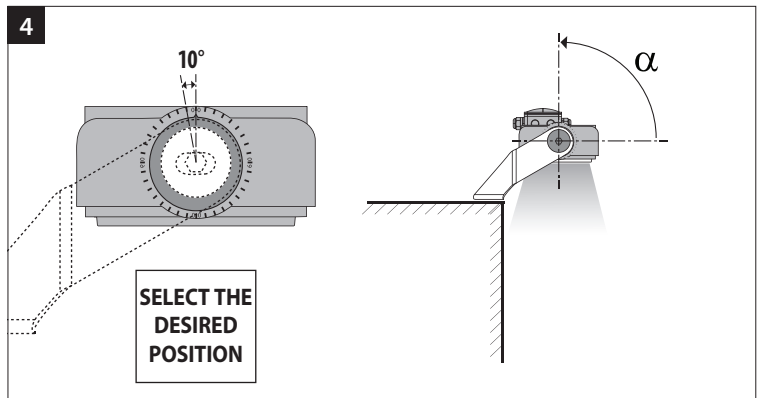
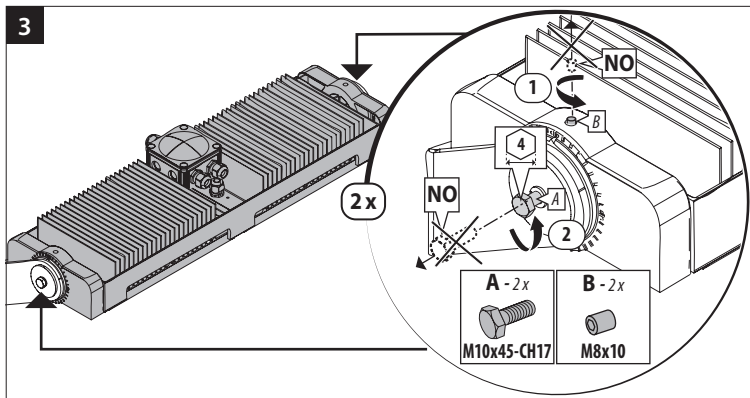
- A - 1x M20x30-CH30
- B - 1x Ø60x22

OPTION B

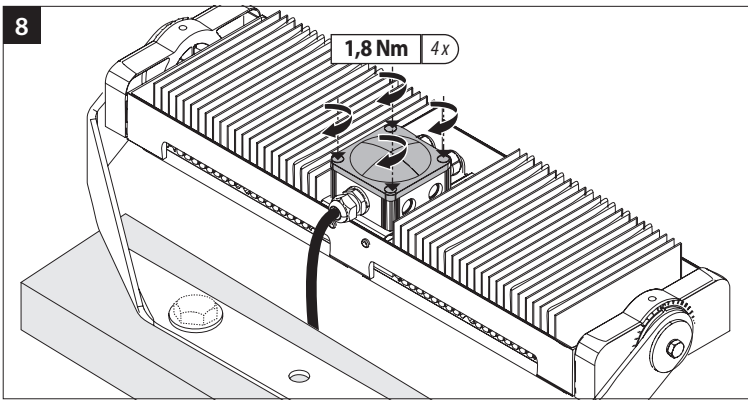
RECOMMENDED

- A - 2x M20x30-CH30
- B - 2x Ø60x22

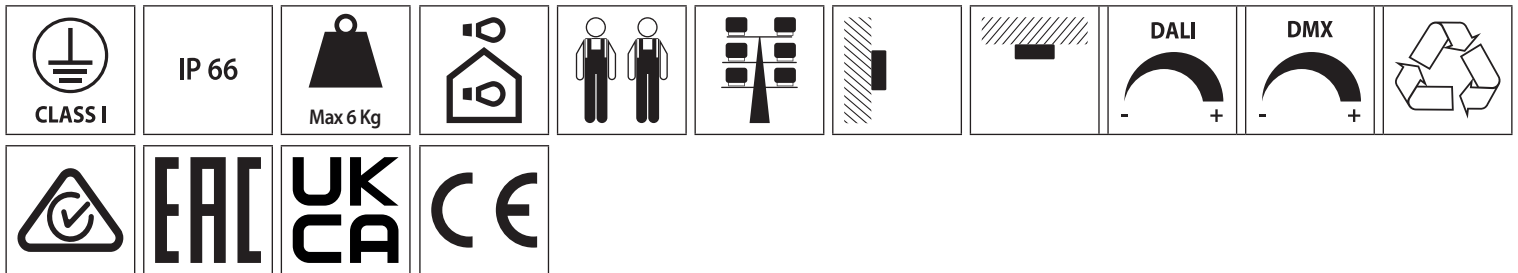
ATTENTION In caso di utilizzo di un solo punto di fissaggio e se l'apparecchio è più alto di >3m, è necessario l'utilizzo di un 2° sistema di sicurezza di fissaggio. In case of using only one fixation point and if the luminaire is higher >3m, the use of a 2nd fixing security system is needed.



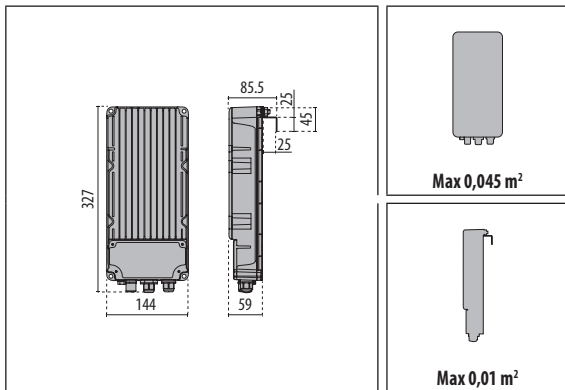
8



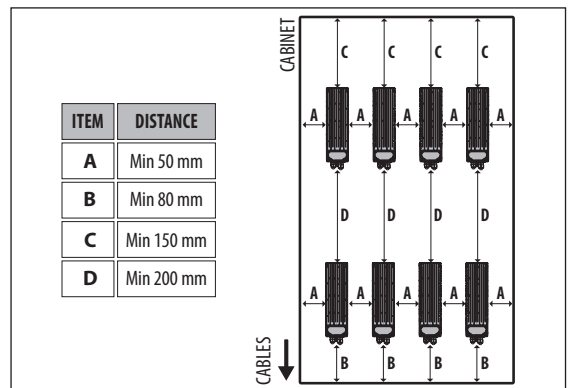
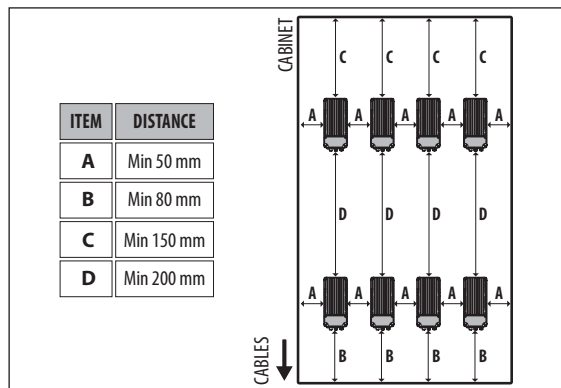
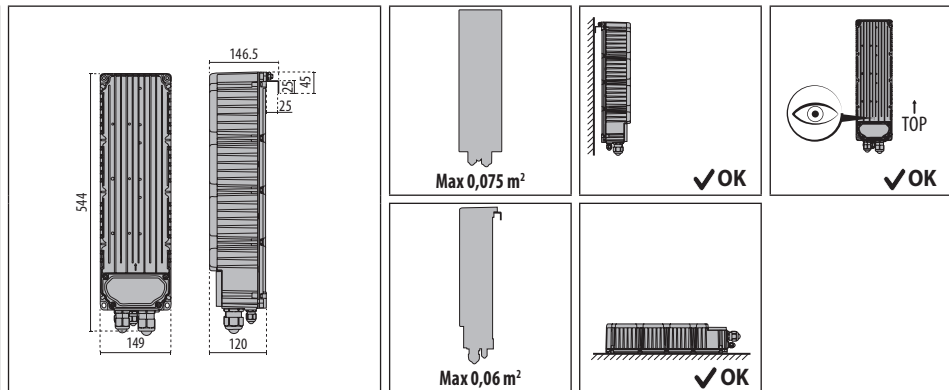
DRIVER BOX DALI / DRIVER BOX DMX



DRIVER BOX 1CH 600W



DRIVER BOX 2CH/3CH 1000W/1500W





soleil. - Il est possible d'ajouter dans l'armoire électrique un refroidissement actif pour assurer une température maximale de 45°C toute l'année.

ES IMPORTANTE: - Se debe instalar un sensor de temperatura dentro de la caja entre dos box drivers. - La temperatura medida por el sensor debe ser inferior a 45 °C. - Se recomienda una caja protegida de los rayos solares. - En la caja es posible añadir un enfriamiento activo para garantizar una temperatura máxima de 45 °C todo el año.

NL BELANGRIJK: - Een temperatuursensor dient in de schakelkast tussen twee driver boxen te worden geïnstalleerd. - De temperatuur die de sensor meet moet onder de 45°C zijn. - Het wordt aangeraden om een schakelkast te gebruiken die beschermd is tegen zonlicht. - De schakelkast kan van koeling worden voorzien om gedurende het hele jaar een temperatuur van maximaal 45°C te garanderen.

PT IMPORTANTE: - Um sensor de temperatura deve ser instalado no interior do armário entre dois box driver. - A temperatura medida pelo sensor deve ser inferior a 45°C. - É recomendado um armário protegido dos raios solares. - No armário, é possível adicionar um arrefecimento ativo para garantir uma temperatura máxima de 45°C por todo o ano.

DK VIGTIGT: - En temperaturføler skal installeres indvendigt i kabinettet, mellem de to drivkasser. - Temperaturen afmålt af føleren skal være lavere end 45°C. - Et kabinet beskyttet mod direkte sollys anbefales. - Et aktivt kølesystem kan installeres i kabinettet for at sikre en temperatur på højst 45°C i løbet af hele året.

CZ DŮLEŽITÉ: - Teplotní senzor musí být vždy

umístěn uvnitř skříňe mezi oběma box drivery. - Teplota naměřená senzorem musí být méně než 45°C. - Doporučujeme použít skříň s ochranou proti slunečním paprskům. - Do skříňe rozvaděče je možné přidat aktivní chlazení, které zaručí maximální teplotu 45°C po celý rok.

PL WAŻNE: - Czujnik temperatury należy zamontować wewnątrz skrzynki, między dwiema puszkami sterownika. - Temperatura odczytywana przez czujnik nie może przekraczać 45°C. - Zaleca się zastosowanie skrzynki z ochroną przed działaniem promieni słonecznych. - W skrzynce można dodać aktywne chłodzenie, która przez cały rok zapewni utrzymanie temperatury w górnej granicy 45°C.

RU ВАЖНО: - Необходимо установить температурный датчик в электрощитке между двумя коробками драйверов. - Измеренная датчиком температура должна быть ниже 45°C. - Рекомендуется, чтобы электрощиток был защищён от попадания прямых солнечных лучей. - В электрощиток можно дополнительно вставить вентилятор для охлаждения и обеспечения температуры максимум до 45°C в течение всего года.

SI POMEMBNO: - V omari mora biti nameščen temperaturni senzor med dvema gonilnikoma. - Temperatura, ki jo izmeri senzor, mora biti pod 45°C. - Priporočljiva je omarica, zaščitená pred sončno svetlobo. - V omarico lahko dodate aktivno hlajenje, da zagotovite maksimalno temperaturo 45°C skozi vse leto.

GR ΣΗΜΑΝΤΙΚΟ: - Απαιτείται η εγκατάσταση ενός αισθητήρα θερμοκρασίας στο εσωτερικό του ερμάριου ανάμεσα σε δύο driver boxes. - Η θερμοκρασία που μετράει ο αισθητήρας πρέπει

να είναι κάτω των 45 °C. - Συνιστάται ένα ερμάριο που να είναι προστατευμένο από την ηλιακή ακτινοβολία. - Στο ερμάριο μπορεί να προστεθεί ένα ενεργητικό σύστημα ψύξης που θα εξασφαλίσει μια ανώτατη θερμοκρασία 45 °C όλο το χρόνο.

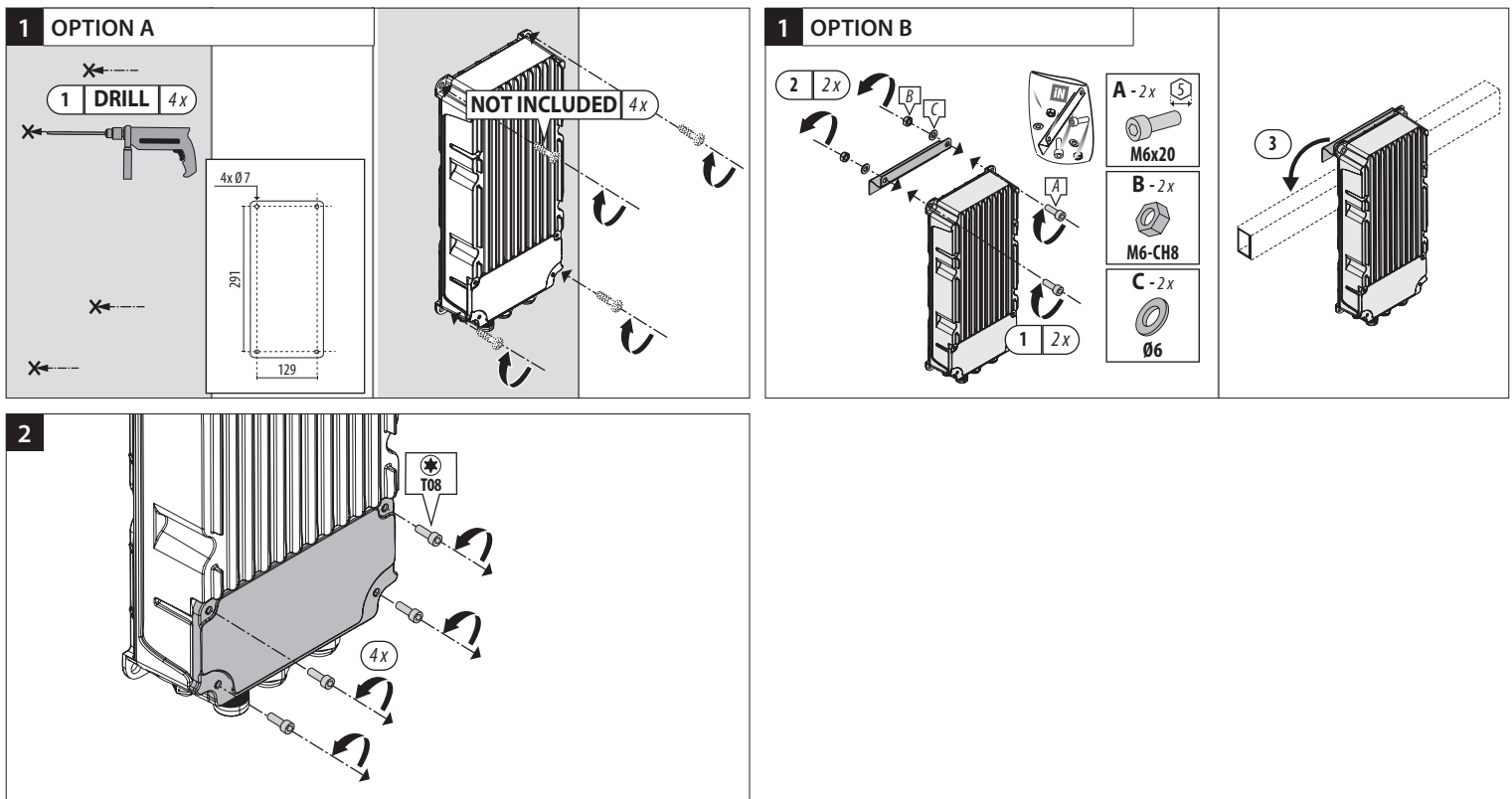
SK DŮLEŽITÉ: - Teplotný senzor musí byť vždy umiestnený vo vnútri skrine medzi obidvoma box drivermi. - Teplota nameraná senzormom musí byť menej ako 45 °C. - Odporúčame použiť skriň s ochranou proti slnečnému žiareniu. - Do skrine rozvádzača je možné zaviesť aktívne chladenie, ktoré zaručí maximálnu teplotu 45 °C po celý rok.

FI TÄRKEÄÄ: - Lämpötila-anturi tulee asenta kaapin sisälle kahden driver-kotelon väliin. - Anturin mittaaman lämpötilan on oltava alle 45 °C. - Auringon säteiltä suojattua kaappia suositellaan. - Kaappiin on mahdollista lisätä aktiivinen jäähdytys, jotta 45 °C maksimilämpötila voitaisiin taata läpi vuoden.

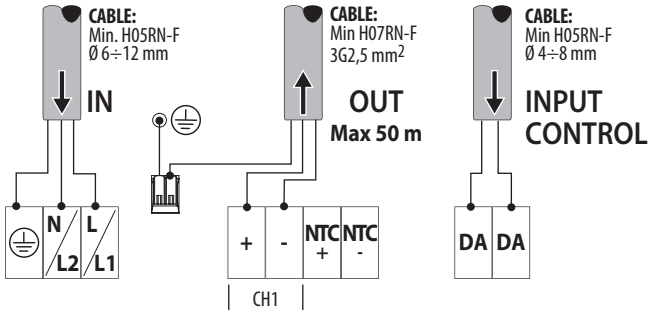
IL חשוב: - יש להתקין את היישן הטמפרטורה בתוך הארון בין שני מנהלי התקנים (driver box). - הטמפרטורה הנמדדת ע"י החיישן חייבת להיות נמוכה מ 45°C. - מומלץ להשתמש בארון המוגן מאור שמש ישיר. - ניתן להוסיף לארון מערכת קירור אקטיבית על מנת לוודא כי הטמפרטורה המקסימלית תהיה 45°C במשך כל השנה.

SA هام: - يجب تركيب مجس حرارة في اللوحة الكهربائية بين اثنين من صناديق التحكم. - يجب أن تكون درجة الحرارة المقاسة بالمجس أقل من 45 درجة مئوية. - ننصح بأن تكون اللوحة الكهربائية محمية من أشعة الشمس المباشرة. - من الممكن إضافة تبريد فعال إلى اللوحة الكهربائية لضمان أن لا تزيد درجة الحرارة طوال السنة عن 45 درجة مئوية.

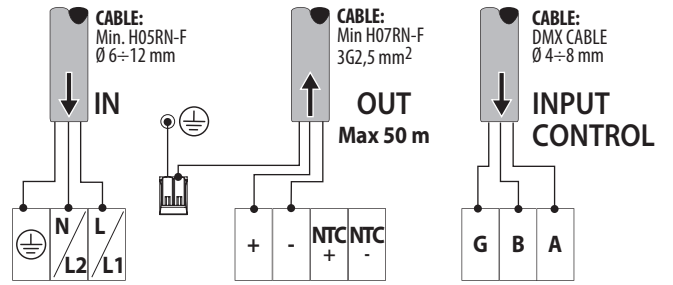
DRIVER BOX 1CH - 600W



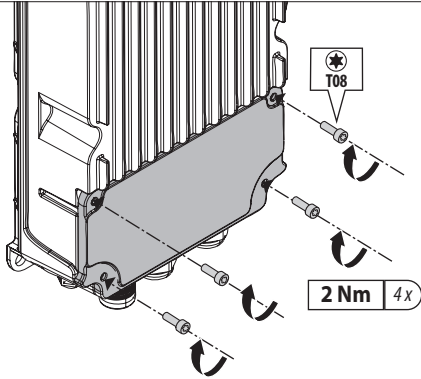
3A CH1 - DALI 600W



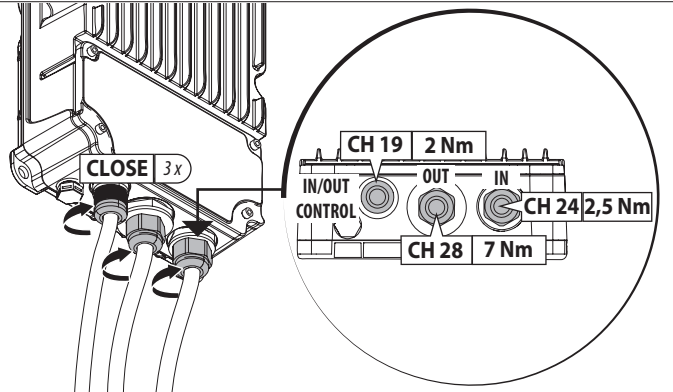
3B CH1 - DMX 600W



4

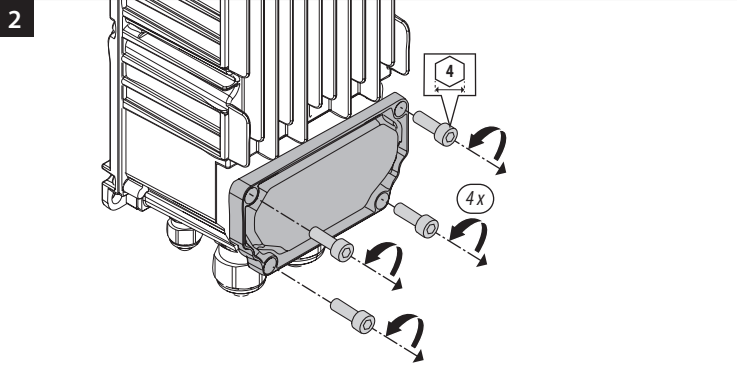
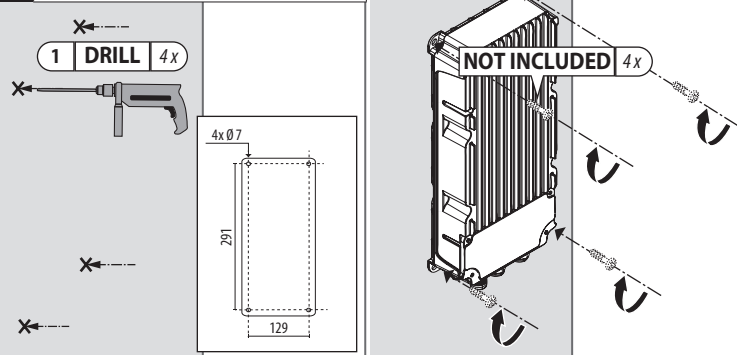


5

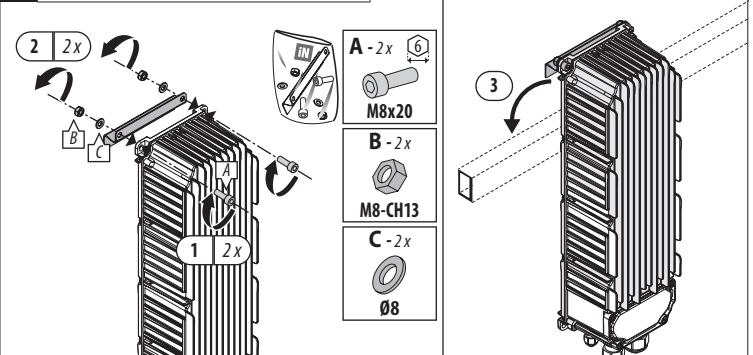


DRIVER BOX 2CH / 3CH 1000W/1500W

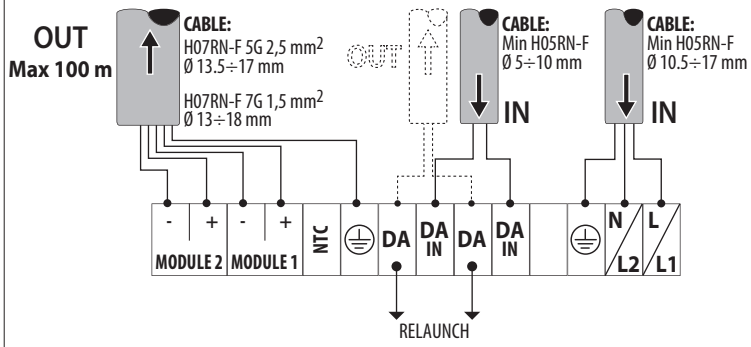
1 OPTION A



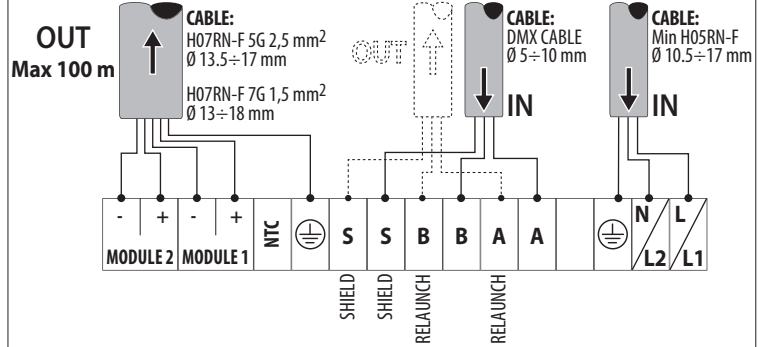
1 OPTION B



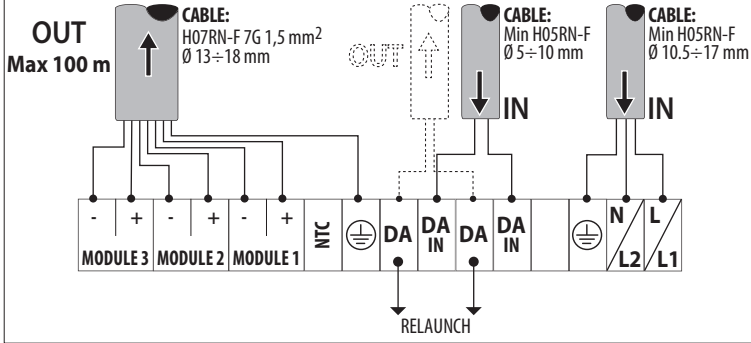
3A CH2 - DALI 1000W



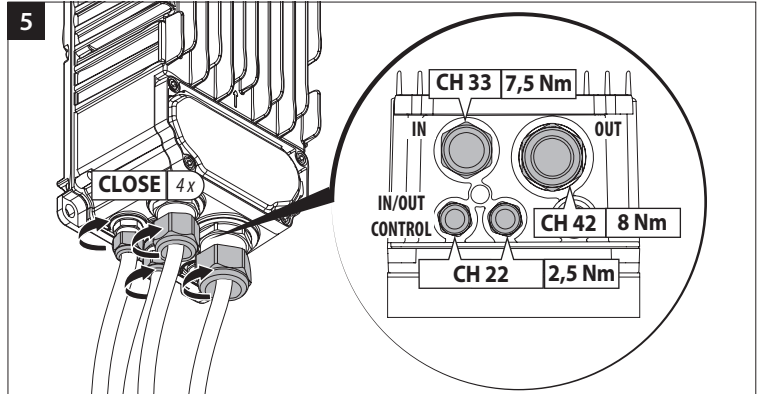
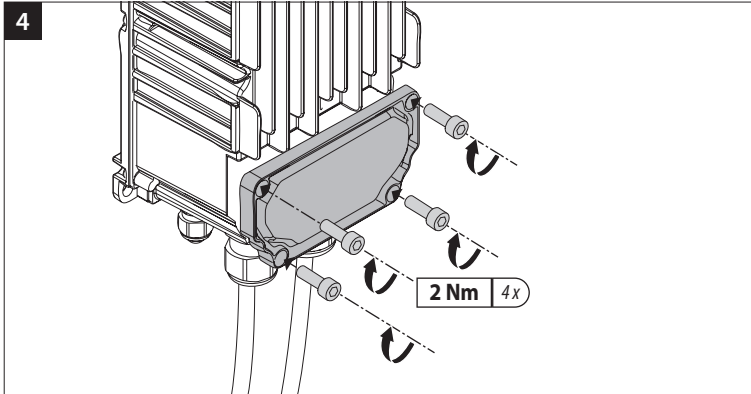
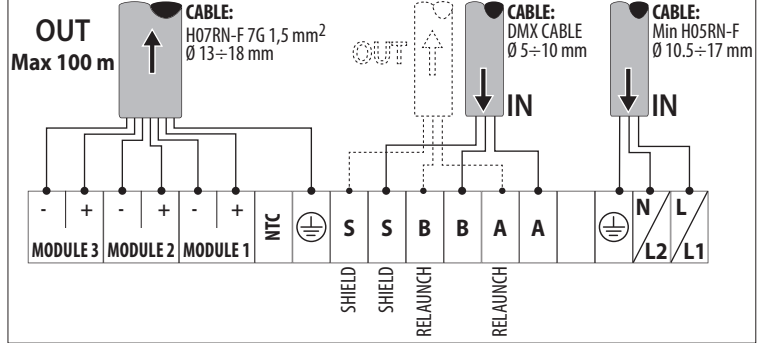
3B CH2 - DMX 1000W



3C CH3 - DAL 1500W



3D CH2 - DMX 1500W



IT Con riferimento alle diverse tipologie di interruttori disponibili sul mercato, il numero massimo di driver LED collegabili agli interruttori è riportato nella tabella, per ciascuna tensione nominale di ingresso.

EN Referring to the different kinds of circuit breakers available on the market, the maximum number of connectable to the LED driver is reported in the following table for each nominal input voltage.

DE Unter Bezugnahme auf die verschiedenen auf dem Markt erhältlichen Schaltertypen ist in der Tabelle die maximale Anzahl von LED-Konvertern angegeben, die an die Schalter angeschlossen werden können, und zwar für jede Nennspannung.

FR En se référant aux différents types d'interrupteurs proposés sur le marché, le nombre maximum de drivers LED pouvant être raccordés sur les interrupteurs figure sur le tableau, pour chaque tension nominale d'entrée

ES Con respecto a las diferentes tipologías de interruptores disponibles en el mercado, el número máximo de drivers LED que se pueden conectar a los interruptores está indicado en la tabla, para cada tensión nominal de entrada.

NL Met het oog op de verschillende in de handel verkrijgbare schakelaars, wordt het maximum aantal LED-drivers, dat op iedere schakelaar kan worden aangesloten, in de tabel hieronder op basis van de nominale ingangsspanning weergegeven.

PT Em relação aos diversos tipos de interruptores disponíveis no mercado, o número máximo de LED a ser ligado aos interruptores é descrito na tabela, para cada tensão nominal de entrada.

DK Med hensyn til de forskellige hovedafbrydere typer der er tilgængelige på markedet, er det maksimale antal hovedafbrydere der kan forbindes til LED-driverne er anført på den følgende tabel for hver nominal spænding.

CZ Vzhledem na různé typy přepínačů dostupných na trhu je maximální počet driverů LED, které lze připojit, uveden v tabulce pro každé jmenovité vstupní napětí.

PL W tabeli, w podziale na poszczególne napięcia znamionowe na wejściu, podano maksymalną liczbę sterowników LED, jaką można podłączyć do różnych wyłączników dostępnych na rynku.

RU Для различных типов выключателей, предлагаемых на рынке, в таблице приводится максимальное число светодиодных драйверов для соединения с выключателями для каждого номинального напряжения тока на входе.

SI Glede na različne vrste stikal, ki so na voljo na trgu, je v tabeli za vsako nazivno vhodno napetost prikazano največje število gonilnikov LED, ki jih je mogoče priključiti na stikala.

GR Σχετικά με τους διαφορετικούς τύπους διακοπών που διατίθενται στην αγορά, ο μέγιστος αριθμός driver LED που μπορούν να

συνδεθούν με τους διακόπτες εμφανίζεται στον ακόλουθο πίνακα, για κάθε ονομαστική τάση εισόδου.

SK Vzhľadom na rôzne typy prepínačov dostupných na trhu je maximálny počet driverov LED, ktoré možno pripojiť uvedený v tabuľke pre každé menovité vstupné napätie.

FI Viitaamalla erityyppisiin myynnissä oleviin katkaisimiin, maksimi määrä LED-ajureita, jotka voidaan liittää katkaisimiin on annettu taulukossa jokaista tulon nimellispännitettä kohti.

IL בנוגע למגוון סוגי המפסקים השונים הקיימים בשוק, המספר המקסימלי של דרייבר של דרייבר לחבר למפסקים מצויין בטבלה, עבור כל מתח כניסה נומינלי.

SA بالإشارة إلى الأنواع المتعددة من قواطع الدوائر الكهر بائية "المفاتيح" المتاحة في السوق، فإن العدد الأقصى للدرايفرات المشغلة لليد ورد في الجدول، وفق قيمة كل جهد إسمي داخلية.

CH1 - 600W

V _{IN}	Inrush	Current Data
Nominal [V _{AC}]	I _{peak} (A)	Half - Time (µs)
230 V _{AC}	15	1080
400 V _{AC}	24	1120
480 V _{AC}	28	1200

DRIVERS FOR EACH CIRCUIT BREAKER														
Type B 10A	Type B 16A	Type B 20A	Type B 25A	Type B 32A	Type C 10A	Type C 16A	Type C 20A	Type C 25A	Type C 32A	Type D 10A	Type D 16A	Type D 20A	Type D 25A	Type D 32A
2	4	5	6	8	2	4	5	6	8	2	4	5	6	8
1	3	3	4	6	2	4	5	6	8	2	4	5	6	8
1	2	3	4	5	3	5	6	8	10	4	7	9	10	10

CH2 - 1000W

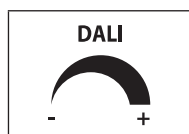
V _{IN}	Inrush	Current Data
Nominal [V _{AC}]	I _{peak} (A)	Half - Time (µs)
230 V _{AC}	29	2000
400 V _{AC}	50	2000

DRIVERS FOR EACH CIRCUIT BREAKER													
Type B 10A	Type B 16A	Type B 20A	Type B 25A	Type C 10A	Type C 16A	Type C 20A	Type C 25A	Type D 10A	Type D 16A	Type D 20A	Type D 25A		
1	2	3	3	1	2	3	3	1	2	3	3		
0	1	1	2	1	1	2	3	2	3	4	5		

CH3 - 1500W

V _{IN}	Inrush	Current Data
Nominal [V _{AC}]	I _{peak} (A)	Half - Time (µs)
230 V _{AC}	40	2500
400 V _{AC}	68	2000

DRIVERS FOR EACH CIRCUIT BREAKER													
Type B 10A	Type B 16A	Type B 20A	Type B 25A	Type C 10A	Type C 16A	Type C 20A	Type C 25A	Type D 10A	Type D 16A	Type D 20A	Type D 25A		
1	1	2	2	1	1	2	2	1	1	2	2		
0	1	1	1	1	1	2	3	1	2	2	3		



IT Il circuito DALI è separato dai circuiti Primario/uscita LED da un isolamento rinforzato.

EN DALI circuit is separated from Primary/LED outputs circuits by reinforced insulation.

DE Der DALI-Kreis ist durch eine verstärkte Isolierung von den Primärschaltkreisen/LED-

Ausgängen getrennt.

FR Le circuit DALI est séparé des circuits primaire/de sortie LED par une isolation renforcée.

ES El circuito DALI está separado de los circuitos Primario/salida LED mediante un aislamiento reforzado.

NL Het DALI circuit wordt door versterkte isolatie van de primaire/LED-uitgangscircuits gescheiden.

PT O circuito DALI é separado de circuitos primário/saída com LED por um isolamento

reforçado.

DK DALI kredsløbet er adskilt fra de primære/lysdioder udgange kredsløbe ved hjælp af en forstærket isolering.

CZ Obvod DALI je oddělen od primárních/LED výstupních obvodů zesílenou izolací.

PL Obwód DALI jest odizolowany od obwodu Głównego/wyjścia LED przy pomocy wzmożonej izolacji.

RU Цепь DALI отделена от первичной цепи/цепи выхода LED усиленной изоляцией.

SI DALI vezje je ločeno od primarnega/

izhodnega LED vezja z ojačano izolacijo.

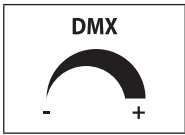
GR Το κύκλωμα DALI διαχωρίζεται από τα κυκλώματα Πρωτεύουσας/εξόδου LED με ενισχυμένη μόνωση.

SK Obvod DALI je oddelený od primárných/LED výstupných obvodov zosilnenou izoláciou.

FI DALI-piiri on erotettu ensisijaisista/LED-lähtöjen piireistä vahvistetulla eristyksellä.

IL מעגל DALI מופרד מהמעגל הראשי ומעגל יציאת LED באמצעות בידוד מחוזק.

SA دائرة DALI مفصولة عن دوائر الإخراج الأولية / بواسطة العزل المقوى .



DMX CHARACTERISTICS

IT DMX512: Sviluppato dalla Commissione Tecnica dello United States Institute for Theatre Technology (USITT), questo standard è stato creato nel 1986, con successive revisioni nel 1990 che hanno portato allo USITT DMX512/1990. DMX512-A. Nel 1998 l'Entertainment Services and Technology Association (ESTA) ha iniziato un processo di revisione per sviluppare questo standard come ANSI. Lo standard revisionato, conosciuto ufficialmente come "Entertainment Technology — USITT DMX512-A — Asynchronous Serial Digital Data Transmission Standard for Controlling Lighting Equipment and Accessories", è stato approvato dall'American National Standards Institute (ANSI) nel novembre 2004. L'attuale standard, noto anche come "E1.11, USITT DMX512-A" o più semplicemente "DMX512-A", è mantenuto dall'ESTA.

SPECIFICHE ELETTRICHE: I dati DMX512 vengono trasmessi utilizzando livelli di tensione EIA-485. Tuttavia, citando l'E1.11, "Le specifiche elettriche di questo standard sono quelle dell'EIA-485-A, ad eccezione di dove specificatamente riportato nel presente documento. Qualora sussista un conflitto tra EIA-485-A e il presente documento, per quanto concerne lo standard fa fede questo documento. "DMX512 è una rete bus lunga non più di 1200 metri, con non più di 32 dispositivi su un unico bus. Se è necessario far comunicare più di 32 dispositivi, è possibile espandere la rete tramite bus paralleli utilizzando sdoppiatori DMX. Il cablaggio di rete è costituito da un doppio intrecciato schermato con una impedenza caratteristica di 120 ohm, con una resistenza di terminazione all'estremità del cavo più lontano dal controllore per assorbire le riflessioni del segnale.

LIVELLO FISICO RDM: Il protocollo RDM e il livello fisico RDM sono stati progettati per essere compatibili con le apparecchiature preesistenti. Tutti i ricevitori preesistenti conformi allo standard DMX512 dovrebbero essere utilizzabili in sistemi misti con un controllore RDM (console) e risponditori RDM (ricevitori).

CAVO: Le caratteristiche elettriche del cavo DMX512 sono specificate in termini di impedenza e capacità, anche se spesso bisogna considerare anche caratteristiche meccaniche o di altro tipo. I tipi di cavi idonei per l'utilizzo del DMX512 dovranno avere un'impedenza caratteristica nominale di 120 Ohm. I cavi Cat5, comunemente utilizzati per reti e telecomunicazioni, sono stati testati dall'ESTA per l'utilizzo con il DMX512A. Inoltre, i cavi progettati per EIA485 generalmente soddisfano le specifiche elettriche DMX512. Per contro, i cavi audio microfonici e quelli a livello di linea non hanno le caratteristiche elettriche necessarie e quindi non sono adatti al cablaggio DMX512. L'impedenza significativamente inferiore e la maggior capacità di questo tipo di cavi distorce le forme d'onda digitali DMX512, creando eventualmente un funzionamento irregolare o errori intermittenti difficili da identificare e correggere.

EN DMX512: Developed by the Engineering Commission of United States Institute for Theatre Technology (USITT), the standard was created in 1986, with subsequent revisions in 1990 leading to USITT DMX512/1990. DMX512-A In 1998 the Entertainment Services and Technology Association (ESTA) began a revision process to develop the standard as an ANSI standard. The resulting revised standard, known officially as "Entertainment Technology — USITT DMX512-A — Asynchronous Serial Digital Data Transmission Standard for Controlling Lighting Equipment and Accessories", was approved by the American National Standards Institute (ANSI) in November 2004. This current standard is also known as "E1.11, USITT DMX512-A", or just "DMX512-A", and is maintained by ESTA.

ELECTRICAL: DMX512 data are sent using EIA-485 voltage levels. However, quoting from E1.11, "The electrical specifications of this Standard are those of EIA-485-A, except where specifically stated in this document. Where a conflict between EIA-485-A and this document

exists, this document is controlling as far as this Standard is concerned." DMX512 is a bus network no more than 1200 meters long, with not more than 32 devices on a single bus. If more than 32 devices need to communicate, the network can be expanded across parallel buses using DMX splitters. Network wiring consists of a shielded twisted pair, with a characteristic impedance of 120 Ohms, with a termination resistor at the end of the cable furthest from the controller to absorb signal reflections.

RDM PHYSICAL LAYER: The RDM protocol and the RDM physical layer were designed to be compatible with legacy equipment. All compliant legacy DMX512 receivers should be usable in mixed systems with an RDM controller (console) and RDM responders (receivers).

CABLE: The electrical characteristics of DMX512 cable are specified in terms of impedance and capacitance, although there are often mechanical and other considerations that must be considered as well. Cable types that are appropriate for DMX512 usage will have a nominal characteristic impedance of 120 ohms. Cat5 cable, commonly used for networking and telecommunications, has been tested by ESTA for use with DMX512A. Also, cables designed for EIA485 typically meet the DMX512 electrical specifications. Conversely, microphone and line level audio cables lack the requisite electrical characteristics and thus are not suitable for DMX512 cabling. The significantly lower impedance and higher capacitance of these cables distort the DMX512 digital waveforms, which in turn can cause irregular operation or intermittent errors that are difficult to identify and correct.

DE DMX512: Der vom Technischen Komitee des United States Institute for Theatre Technology (USITT) entwickelte Standard wurde 1986 erstellt. Nach Überarbeitungen im Jahr 1990 entstand daraus der Standard USITT DMX512/1990. Im Jahr 1998 begann die Entertainment Services and Technology Association (ESTA) einen Revisionsprozess, um diesen Standard als ANSI zu entwickeln. Der überarbeitete Standard, offiziell bekannt als „Entertainment Technology - USITT DMX512-A - Asynchronous Serial Digital Data Transmission Standard for Controlling Lighting Equipment and Accessories“, wurde im November 2004 vom American National Standards Institute (ANSI) verabschiedet. Der aktuelle Standard, auch bekannt als „E1.11, USITT DMX512-A“ oder einfacher als „DMX512-A“, wird von der ESTA gepflegt.

ELEKTRISCHE SPEZIFIKATIONEN: DMX512-Daten werden mit EIA-485-Spannungsebenen übertragen. Unter Berufung auf E1.11 heißt es jedoch: „Die elektrischen Spezifikationen dieser Norm entsprechen denen der EIA-485-A, sofern in diesem Dokument nicht ausdrücklich darauf hingewiesen wird. Im Falle eines Widerspruchs zwischen EIA-485-A und diesem Dokument hat dieses Dokument Vorrang vor der Norm. „DMX512“ ist ein Busnetzwerk, das nicht länger als 1200 Meter ist, mit nicht mehr als 32 Geräten an einem Bus. Wenn es notwendig ist, mehr als 32 Geräte kommunizieren zu lassen, kann das Netzwerk über parallele Busse mit DMX-Splitttern erweitert werden. Die Netzwerkverkabelung besteht aus einem geschirmten, verdrehten Leitungspaar mit einer Nennimpedanz von 120 Ohm, mit einem Abschlusswiderstand am Ende des Kabels, das am weitesten vom Controller entfernt ist, um Signalreflexionen zu absorbieren.

RDM PHYSICAL LAYER: Das RDM-Protokoll und der RDM Physical Layer sind so konzipiert, dass sie mit bereits vorhandenen Geräten kompatibel sind. Alle bereits existierenden DMX512-kompatiblen Empfänger sollten in gemischten Systemen mit einem RDM-Controller (Konsolen) und RDM-Respondern (Empfängern) nutzbar sein.

KABEL: Die elektrischen Eigenschaften des DMX512-Kabels sind in Hinsicht auf Impedanz und Kapazität spezifiziert, oft müssen aber auch mechanische oder andere Eigenschaften berücksichtigt werden. Geeignete Kabeltypen für den Einsatz mit DMX512 sollten eine Nennimpedanz von 120 Ohm haben. Cat5-Kabel, die üblicherweise für Netzwerke und Telekommunikation verwendet werden, wurden von ESTA für die Verwendung mit DMX512A getestet. Außerdem entsprechen die für EIA485 ausgelegten Kabel in der Regel den elektrischen Spezifikationen von DMX512. Mikrofonkabel und Kabel zur Übertragung von Signalen auf

Line-Level haben dagegen nicht die notwendigen elektrischen Eigenschaften und sind daher für die DMX512-Verkabelung nicht geeignet. Die deutlich niedrigere Impedanz und die höhere Kapazität dieser Kabeltypen verzerren die digitalen DMX512-Wellenformen, was zu unregelmäßigem Betrieb oder intermittierenden Fehlern führen kann, die schwer zu identifizieren und zu korrigieren sind.

FR DMX512: Développé par la Commission Technique du United States Institute for Theatre Technology (USITT), ce standard a été créé en 1986, en subissant par la suite des révisions en 1990 qui ont mené au USITT DMX512/1990. DMX512-A. En 1998 l'Entertainment Services and Technology Association (ESTA) a débuté un processus de révision pour développer ce standard comme ANSI. Ce standard actualisé, connu officiellement sous le nom de "Entertainment Technology — USITT DMX512-A — Asynchronous Serial Digital Data Transmission Standard for Controlling Lighting Equipment and Accessories", a été approuvé par l'American National Standards Institute (ANSI) en novembre 2004. Le standard actuel, connu sous le nom de "E1.11, USITT DMX512-A" ou plus simplement "DMX512-A", a été maintenu par l'ESTA.

SPECIFICATIONS ÉLECTRIQUES: Les données DMX512 sont transmises en utilisant des niveaux de tension EIA-485. Toutefois, en citant l'E1.11, "Les spécifications électriques de ce standard sont celles de l'EIA-485-A, sauf là où cela est reporté de manière spécifique sur ce document. En cas de conflit entre EIA-485-A et ce document, pour ce qui concerne le standard c'est ce document qui fait foi. "DMX512 est un réseau bus long n'excédant pas 1200 mètres pour 32 dispositifs au maximum sur un seul bus. Si plus de 32 dispositifs doivent communiquer, il est possible d'étendre le réseau par des bus parallèles en utilisant des répartiteurs DMX. Le câblage du réseau se compose d'une paire torsadée blindée, avec une impédance caractéristique de 120 ohm et une résistance de terminaison à l'extrémité du câble le plus éloigné du contrôleur pour absorber les réflexions du signal.

NIVEAU PHYSIQUE RDM: Le protocole RDM et le niveau physique RDM ont été conçus pour être compatibles avec les appareillages préexistants. Tous les récepteurs préexistants en conformité avec le standard DMX512 devraient pouvoir être utilisés sur des systèmes mixtes avec un contrôleur RDM (console) et des répondeurs RDM (receveurs).

CÂBLE: Les caractéristiques électriques du câble DMX512 sont spécifiées en termes d'impédance et de capacité, même si souvent il faut également prendre en considération les caractéristiques mécaniques ou d'autres caractéristiques. Les types de câbles appropriés pour l'utilisation du DMX512 devront avoir une impédance caractéristique nominale de 120 Ohm. Les câbles Cat5, communément utilisés pour les réseaux et les télécommunications, ont été testés par l'ESTA pour une utilisation avec le DMX512A. Par ailleurs, les câbles conçus pour EIA485 sont généralement adaptés aux spécifications électriques DMX512. Par contre, les câbles audio microphoniques et ceux au niveau de la ligne, ne possèdent pas les caractéristiques électriques nécessaires et ils ne sont donc pas adaptés au câblage DMX512. L'impédance significativement inférieure et la plus grande capacité de ce type de câbles faussent les formes d'onde numériques DMX512, en pouvant éventuellement créer un fonctionnement irrégulier ou des erreurs intermittentes, difficiles à identifier et à corriger.

ES DMX512: Desarrollado por la Comisión Técnica del United States Institute for Theatre Technology (USITT), este estándar ha sido creado en 1986, con posteriores revisiones en 1990 que dieron como resultado el estándar USITT DMX512/1990. DMX512-A. En 1998, la Entertainment Services and Technology Association (ESTA) inició un proceso de revisión para desarrollar este estándar como ANSI. El estándar revisado, conocido oficialmente como "Entertainment Technology — USITT DMX512-A — Asynchronous Serial Digital Data Transmission Standard for Controlling Lighting Equipment and Accessories", ha sido aprobado por el American National Standards Institute (ANSI) en noviembre de 2004. El estándar actual, conocido también como "E1.11, USITT DMX512-A" o simplemente "DMX512-A", es mantenido por la ESTA.

ELECTRICAS ESPECIFICACIONES: Los datos

DMX512 se transmiten utilizando niveles de tensión EIA-485. Sin embargo, citando la E1.11, "Las especificaciones eléctricas de este estándar son las del EIA-485-A, con excepción de lo que se indica en el documento presente. En caso de que exista un conflicto entre el EIA-485-A y el documento presente, por lo que concierne al estándar, es válido este documento. DMX512 es una red bus con una longitud no superior a 1200 metros, con no más de 32 dispositivos en un único bus. Si es necesario comunicar más de 32 dispositivos, es posible expandir la red mediante bus paralelos utilizando divisores DMX. El cableado de red está formado por un cable de par trenzado blindado con una impedancia característica de 120 ohm, con una resistencia de terminación en el extremo del cable más lejano del controlador para absorber las reflexiones de la señal.

NIVEL FÍSICO RDM: El protocolo RDM y el nivel físico RDM han sido diseñados para ser compatibles con los dispositivos preexistentes. Todos los receptores preexistentes conformes con el estándar DMX512 deberían ser utilizables en sistemas mixtos con un controlador RDM (consolas) y respondedores RDM (receptores).

CABLE: Las características eléctricas del cable DMX512 están especificadas en términos de impedancia y capacitancia, si bien por lo general es necesario considerar también características mecánicas o de otro tipo. Los tipos de cables adecuados para el uso del DMX512 deberán tener una impedancia característica nominal de 120 Ohm. Los cables Cat5, comúnmente utilizados para redes y telecomunicaciones, han sido testados por la ESTA para su uso con el DMX512A. Además, los cables diseñados para EIA485 generalmente satisfacen las especificaciones eléctricas DMX512. Por el contrario, los cables de audio microfónicos y aquellos a nivel de línea no tienen las características eléctricas necesarias y por ende no son adecuados al cableado DMX512. La impedancia significativamente inferior y la mayor capacitancia de este tipo de cables distorsiona las formas de las ondas digitales DMX512, creando eventualmente un funcionamiento irregular o errores intermitentes difíciles de identificar y corregir.

NL DMX512: Deze norm is ontwikkeld door de Technische Commissie van het Institute for Theatre Technology (USITT) in de Verenigde Staten en is in 1986 in het leven geroepen, waarna het in 1990 werd herzien, met al resultaat de USITT DMX512/1990. DMX512-A. In 1998 is de Entertainment Services and Technology Association (ESTA) begonnen met een beoordelingsproces om deze standaard als ANSI te ontwikkelen. De herziene norm, officieel bekend als "Entertainment Technology - USITT DMX512-A - Asynchronous Serial Digital Data Transmission Standard for Controlling Lighting Equipment and Accessories", werd in november 2004 goedgekeurd door het American National Standards Institute (ANSI). De huidige standaard, ook bekend als "E1.11, USITT DMX512-A" of meer eenvoudigweg "DMX512-A", wordt door ESTA onderhouden.

ELEKTRISCHE SPECIFICATIES: DMX512-gegevens worden verzonden met behulp van EIA-485-spanningsniveaus. Onder verwijzing naar E1.11: "De elektrische specificaties van deze norm zijn die van MER-485-A, behalve wanneer dit specifiek in dit document wordt vermeld. Wanneer er een conflict is tussen m.e.r.-485-A en dit document, prevaleert dit document voor wat betreft de norm. "DMX512 is een busnetwerk van niet meer dan 1200 meter lang, met niet meer dan 32 apparaten op een enkele bus. Als het nodig is om meer dan 32 apparaten te laten communiceren, kan het netwerk worden uitgebreid via parallelle bussen met behulp van DMX-splitters. De netwerkbekabeling bestaat uit een afgeschermd getwist paar met een karakteristieke impedantie van 120 ohm, met een afsluitverstand aan het uiteinde van de kabel die het verstand van de controller verwijderd is om signaalreflecties te absorberen.

FYSIEKE RDM-LAAG: Het RDM-protocol en de RDM fysieke laag zijn ontworpen om compatibel te zijn met legacy-apparatuur. Alle bestaande DMX512-conforme ontvangers moeten bruikbaar kunnen zijn in gemengde systemen met een RDM-controller (console) en RDM-responders (ontvangers).

KABEL: De elektrische eigenschappen van

de DMX512-kabel worden aangegeven als impedantie en capaciteit, hoewel er vaak ook rekening moet worden gehouden met mechanische eigenschappen of andere aspecten. De soorten kabels die geschikt zijn voor gebruik met DMX512 moeten een nominale karakteristieke impedantie hebben van 120 Ohm. Cat5-kabels, die vaak worden gebruikt voor netwerken en telecommunicatie, zijn door ESTA getest voor gebruik met de DMX512-A. Bovendien voldoen de voor EIA485 ontworpen kabels over het algemeen aan de elektrische specificaties van DMX512. Daarentegen beschikken audio-/microfoon- en lijnkabels niet over de nodige elektrische eigenschappen en zijn daarom niet geschikt voor DMW512-bekabeling. De aanzienlijk lagere impedantie en hogere capaciteit van dit type kabel veroorzaakt digitale DMX512-golfformen. Dit kan leiden tot een onregelmatige werking of intermitterende fouten die moeilijk te identificeren en te herstellen zijn.

PT DMX512: Desenvolvido pela Comissão Técnica do United States Institute for Theatre Technology (USITT), esta norma foi criada em 1986 com sucessivas revisões em 1990 que levaram ao USITT DMX512/1990. DMX512-A. Em 1998, o Entertainment Services and Technology Association (ESTA) começou um processo de revisão para desenvolver esta norma como ANSI. A norma revista, conhecida oficialmente como "Entertainment Technology — USITT DMX512-A — Asynchronous Serial Digital Data Transmission Standard for Controlling Lighting Equipment and Accessories", foi aprovada pela American National Standards Institute (ANSI) em novembro de 2004. A norma atual, conhecida também como "E1.11, USITT DMX512-A" ou simplesmente "DMX512-A", é mantida pela ESTA.

ESPECIFICAÇÕES ELÉTRICAS: Os dados DMX512 são transmitidos com níveis de tensão EIA-485. Atualmente, ao citar a E1.11, "As especificações elétricas desta norma são aquelas da EIA-485-A com exceção de onde especificamente descrito no presente documento. No caso de subsistir um conflito entre EIA-485-A e o presente documento, no que se refere à norma, vale oficialmente este documento." DMX512 é uma rede bus com extensão não superior a 1200 metros, com não mais de 32 dispositivos num único bus. Se for necessário fizar comunicar mais de 32 dispositivos, é possível expandir a rede por meio do bus paralelo, com a utilização de separadores DMX. A cablagem de rede é formada por um par de fios trançado blindado com uma impedância característica de 120 ohm, com uma resistência de terminação na extremidade do cabo mais afastado do controlador para absorver os reflexos do sinal.

NÍVEL FÍSICO RDM: O protocolo RDM e o nível físico RDM foram projetados para serem compatíveis com os equipamentos pré-existentis. Todos os receptores pré-existentis conformes com a norma DMX512 devem ser utilizados em sistemas mistos com um controlador RDM (painel) e respondedores RDM (receptores).

CABO: As características elétricas do cabo DMX512 são especificadas em termos de impedância e capacitância, mesmo se frequentemente é necessário considerar também características mecânicas ou de outro tipo. Os tipos de cabos adequados para a utilização do DMX512 deverão ter uma impedância característica nominal de 120 Ohm. Os cabos Cat5, geralmente utilizados por redes e telecomunicações, foram testados pela ESTA para a utilização com o DMX512A. E ainda, os cabos projetados para EIA485 geralmente satisfazem as especificações elétricas DMX512. Por outro lado, os cabos de áudio microfônicos e aqueles a nível de linha não têm as características elétricas necessárias e, deste modo, não são adequados à cablagem DMW512. A impedância significativamente inferior e a maior capacitância deste tipo de cabos distorce as formas de onda digitais, ao criar se necessário um funcionamento irregular ou erros intermitentes difíceis de identificar e corrigir.

DK DMX512: Denne standard blev udviklet i 1986 af Engineering Commission of United States Institute for Theatre Technology (USITT), med efterfølgende revideringer i 1990, der har fort til USITT DMX512/1990.DMX512-A. I 1998 startede Entertainment Services and Technology Association (ESTA) en revision til udvikling af en ANSI-standard. Den resulterende reviderede

standard, officielt kendt som "Entertainment Technology — USITT DMX512-A — Asynchronous Serial Digital Data Transmission Standard for Controlling Lighting Equipment and Accessories" blev vedtaget af American National Standards Institute (ANSI) i november 2004. Denne nuværende standard er også kendt som "E1.11, USITT DMX512-A", eller også kun "DMX512-A", og er vedligeholdt af ESTA.

ELEKTRISKE SPECIFIKATIONER: DMX512 dataene sendes ved brug af EIA-485 spændingsniveauer. Ikke desto mindre, citeret fra E1.11, "De elektriske specifikationer for denne Standard er dem fra EIA-485-A, med mindre udtrykkeligt anført i dette dokument. Hvis der er strid mellem EIA-485-A og dette dokument, er det dokumentet der styrer denne standard der har forrang." DMX512 er et busnetværk, der ikke er mere end 1200 meter lang, med ikke mere end 32 enheder på hver enkelt bus. Hvis der er mere end 32 enheder der skal kommunikere, er det muligt at udvide netværket gennem tilsvarende busser ved brug af DMX-fordelere. Netværkets kabelføring består af en parsoet beskyttet ledning, med en karakteristisk impedans på 120 Ohms og en afslutningsmodstand på kablets ende, der ligger længst fra styreenheden for at opsuge signaernes refleksion.

RDM FYSISKE LAG: RDM-protokollen og RDMs fysiske lag er blevet projekteret for at stemme sammen med det eksisterende udstyr. Alle de sammenstemmende eksisterende DMX512 modtagere burde være anvendelige med blandede systemer med en RDM-styrenehed (konsol) og RDM-transpondere (modtagere).

KABEL: De elektriske specifikationer for DMX512 kabelt specificeres med hensyn til impedans og kapacitans, selv om der hyppigt er mekaniske og andre forskellige specifikationer der også skal tages i betragtning. Kabeltyperne der passer til DMX512 brug med DMX512 skal have en nominal specifikationsimpedans på 120 ohms. Cat5 kabelt, der sædvanligvis bruges til kabling og etablering af netværk og telekommunikationer er blevet testet af ESTA til brug sammen med DMX512A. Også kablerne der er projekteret til EIA485 stemmer overens med DMX512 elektriske specifikationer. På den anden side mangler mikrofon og linjeniveau lyd kablerne de påkrævede elektriske specifikationer og passer derfor ikke sammen med DMX512 kabelføringen. Imidlertid, der er betydeligt lavere, og den højere kapacitans af disse kabler forvrænger de digitale DMX512 bølgeformer der til gengæld kan medføre uregelmæssig drift eller intermitterende fejl, der er svære at finde frem til og afhjælpe.

CZ DMX512: Standard vyvinutý technickou komisí Institutu pro divadelní technologie a design (USITT) Spojených Států byl vytvořen v roce 1986 a jeho následné revize v roce 1990 vedly k vytvoření USITT DMX512 / 1990. DMX512-A. V roce 1998 Asociace zábavních služeb a technologii (ESTA) zahájila proces revize s cílem vyvinout tento standard jako ANSI. Revidovaný standard, oficiálně známý jako „Entertainment Technology - USITT DMX512-A - Asynchronous Serial Digital Data Transmission Standard for Controlling Lighting Equipment and Accessories“, byl v listopadu 2004 schválen Americkým Národním Institutem pro standardy (ANSI). Současný standard , známý také jako „E1.11, USITT DMX512-A“ nebo jednodušeji „DMX512-A“, udržuje asociace ESTA.

ELEKTRICKÉ SPECIFIKACE: Data DMX512 jsou přenášena pomocí napěťových úrovní EIA-485. S odvoláním na E1.11 však „Elektrické specifikace v tomto standardu odpovídají specifikacím EIA-485-A, pokud není v tomto dokumentu výslovně uvedeno jinak. Při konfliktu mezi EIA-485-A a tímto dokumentem platí ve věci standardu tento dokument. „DMX512 je sběrnicová síť dlouhá maximálně 1200 metrů, s více než 32 zařízeními na jedné sběrnici. Pokud je potřeba komunikovat s více než 32 zařízeními na jediné sběrnici, je možné rozšířit síť pomocí paralelních sběrnic pomocí DMX slučovačů. Síťový kabel sestává ze stíněné kroucené dvojlinky s charakteristickou impedancí 120 ohmů, se zakončovacím odporem na konci kabelu, nejdále od ovladače, který absorbuje odrazy signálu.

FYZICKÁ ÚROVEŇ RDM: Protokol RDM a fyzická vrstva RDM byly navrženy tak, aby byly kompatibilní se stávajícími zařízeními. Všechny stávající přijímače kompatibilní s DMX512 by měly být použitelné ve smíšených systémech s řídicím systémem RDM (konzola) a RDM responder

(přijímače).

KABEL: Elektrické vlastnosti kabelu DMX512 jsou stanoveny z hlediska impedance a kapacity, i kdyby je často třeba vzít v úvahu také mechanické nebo jiné vlastnosti. Typy kabelů vhodných pro použití DMX512 musí mít jmenovitou charakteristickou impedanci 120 Ohm. Kabely Cat5, běžně používané v sítích a telekomunikacích, byly testovány ESTA pro použití s DMX512A. Také kabely určené pro EIA485 obecně splňují elektrické specifikace DMX512. Na druhou stranu, mikrofonní a linkové audio kabely nemají potřebné elektrické vlastnosti, a proto nejsou vhodné pro zapojení DMW512. Podstatně nižší impedance a větší kapacita tohoto typu kabelu zkrješuje digitální průběhy DMX512, což může způsobit nepravdělný provoz nebo občasně chyby, které je obtížné zjistit a opravit.

PL DMX512: Niniejszy standard, opracowany przez Komisję Techniczną United States Institute for Theatre Technology (USITT), został stworzony w 1986 roku, a następnie, w 1990 roku został poddany przeglądowi, w wyniku którego powstał USITT DMX512/1990. DMX512-A. W 1998 roku stowarzyszenie Entertainment Services and Technology Association (ESTA) rozpoczęło proces rewizyjny, w celu opracowania przedmiotowego standardu jako ANSI. Poddany przeglądowi standard, oficjalnie znany jako "Entertainment Technology — USITT DMX512-A — Asynchronous Serial Digital Data Transmission Standard for Controlling Lighting Equipment and Accessories", został przyjęty przez American National Standards Institute (ANSI) w listopadzie 2004 roku. Obecny standard, znany również jako "E1.11, USITT DMX512-A" lub po prostu "DMX512-A" jest utrzymywany przez ESTA. .

SPECYFIKACJA ELEKTRYCZNA: Dane DMX512 są przekazywane przy wykorzystaniu poziomów napięcia EIA-485. Niemniej jednak, przywołując E1.11, "Specyfikacja elektryczna tego standardu jest taka sama, jak w EIA-485-A, za wyjątkiem miejsc wyraźnie wskazanych w niniejszym dokumencie. W razie wystąpienia sprzeczności między EIA-485-A a niniejszym dokumentem, w odniesieniu do standardu należy przyjąć treść niniejszego dokumentu." DMX512 to sieć bus od długości do 1200 metrów, z maksymalnie 32 urządzeniami na jednej magistrali. W razie konieczności skomunikowania ponad 32 urządzeń, można rozszerzyć sieć poprzez magistrale równoległe, wykorzystując rozgałęźniki DMX. Okablowanie sieciowe zostało wykonane ze skrętki ekranowanej, o impedancji charakterystycznej 120 Ohm, z rezystorem końcowym na końcu kabla, jak najdalej od sterownika, w związku z absorpcją odbicia sygnału. .

POZIOMY FIZYCZNY RDM: Protokół RDM i poziom fizyczny RDM zostały zaprojektowane tak, aby były kompatybilne z istniejącymi już urządzeniami. Wszystkie istniejące już odbiorniki, zgodne ze standardem DMX512 powinny nadawać się do zastosowania w systemach mieszanych ze sterownikami RDM (konsola) i responderami RDM (odbiornikami).

KABEL: Właściwości elektryczne kabla DMX512 zostały podane jako impedancja i pojemność, mimo że często należy również uwzględnić charakterystykę mechaniczną lub innego rodzaju właściwości. Kable nadające się do stosowania z DMX512 muszą odznaczyć się impedancją charakterystyczną znanąmową 120 Ohm. Kabel Cat5, stosowane powszechnie w sieciach i telekomunikacji, zostały przetestowane przez ESTA do zastosowania z DMX512A. Ponadto kable zaprojektowane dla EIA485 zasadniczo są zgodne ze specyfikacją elektryczną DMX512. Przeciwnie, kable audio mikrofonowe oraz kable na poziomie linii nie posiadają niezbędnej charakterystyki elektrycznej i dlatego nie nadają się do okablowania DMW512. Impedancja wyraźnie niższa oraz większa pojemność kabli tego typu zniekształca cyfrowe kształty fali DMX512, doprowadzając także do nieprawidłowego działania lub pojawiających się na krótko błędów, które są trudne do zidentyfikowania i skorygowania.

RU DMX512: Разработанный технической комиссией Американского Института Театральных Технологий (USITT), данный стандарт был создан в 1986 году, с последующими изменениями в 1990 году, которые привели к версии USITT DMX512/1990. DMX512-A. В 1998 году Ассоциация

развлекательных услуг и технологий (ESTA) начала процесс обновления, чтобы разработать этот стандарт как ANSI. Обновлённый стандарт, официально известный как "Entertainment Technology — USITT DMX512-A — Asynchronous Serial Digital Data Transmission Standard for Controlling Lighting Equipment and Accessories", был утверждён Американским национальным институтом стандартизации (ANSI) в ноябре 2004 г. настоящий стандарт, известный также как "E1.11, USITT DMX512-A" или, более просто, "DMX512-A", поддерживается ассоциацией ESTA.

ЭЛЕКТРИЧЕСКИЕ ПАРАМЕТРЫ: Данные DMX512 передаются на уровнях напряжения EIA-485. Однако, цитируя E1.11 «Электрические параметры данного стандарта - те же самые, что и в EIA-485-A, за исключением случаев, когда они явно указаны в данном документе. При наличии различий между EIA-485-A и данным документом, что касается стандарта, считается достоверным данный документ." DMX512 это сеть с шинной топологией длиной не более 1200 метров, с максимум 32 устройствами на одной шине. При необходимости передачи данных между более, чем 32 устройствами, можно расширить сеть с помощью параллельных шин, используя разветвители DMX. Сетевая проводка состоит из экранированной витой пары с характеристическим импедансом 120 Ом, с оконечным резистором на самом удалённом от контроллера конце кабеля для обеспечения поглощения отражения сигнала.

ФИЗИЧЕСКИЙ УРОВЕНЬ RDM: Протокол RDM и физический уровень RDM были разработаны, как совместимые с уже существующими устройствами. Все уже существующие приёмники, соответствующие стандарту DMX512, должны использоваться в смешанных системах с контроллером RDM (консоль) и респондер RDM (приёмники).

КАБЕЛЬ: Электрические параметры кабеля DMX512 указаны в терминах импеданса и ёмкостного сопротивления, даже если часто необходимо принимать во внимание механические или другие параметры. Подходящие типа кабелей для использования DMX512 должны иметь номинальный импеданс 120 Ом. Кабели Cat5, обычно используемые для сетей и телекоммуникаций, были тестированы ESTA для использования с DMX512A. Кроме того, кабели, разработанные для EIA485, обычно удовлетворяют требованиям стандарта DMX512. С другой стороны, аудиокабели микрофонные и кабели на уровне линии обладают необходимыми электрическими характеристиками и, следовательно, не подходят для кабелей DMW512. Значительно более низкий импеданс и большее ёмкостное сопротивление данного типа кабелей искажает цифровую форму волны DMX512 и может создать нестабильную работу или прерывные ошибки, которые трудно определить и скорректировать.

SI DMX512: Ta standard, ki ga je razvila Tehnična komisija Ameriškega inštituta za gledališko tehnologijo (USITT), je bil oblikovan leta 1986, pozneje revizije leta 1990 pa so privedle do oblikovanja standarda USITT DMX512/1990. DMX512-A. Leta 1998 je Združenje za zabavne storitve in tehnologijo (ESTA) začelo postopek pregleda za razvoj tega standarda kot ANSI. Revidirani standard, uradno znan kot "Entertainment Technology - USITT DMX512-A - Asinhroni serijski standard za prenos digitalnih podatkov za nadzor svetlobne opreme in dodatkov", je odobrili Ameriški nacionalni inštitut za standarde (ANSI) novembra 2004. Trenutni standard , znan tudi kot "E1.11, USITT DMX512-A" ali preprosto "DMX512-A", vzdržuje ESTA.

ELEKTRICNE SPECIFIKACIJE: Podatki DMX512 se prenašajo z napetostnimi ravni EIA-485. Vendar pa navaja E1.11, "Električne specifikacije tega standarda so specifikacije EIA-485-A, razen če je v tem dokumentu posebej navedeno. Če pride do navzkrižja med EIA-485-A in tem dokumentom, ta dokument velja za standard." DMX512 je omrežje vodila, ki ni daljše od 1200 metrov, z največ 32 napravami na enem vodilu. Če je za komunikacijo potrebno več kot 32 naprav, je mogoče omrežje razširiti z vzporednimi vodili z uporabo razdelilnikov DMX. Omrežno kabiranje je sestavljeno iz zaščitenega sukanega para z

značlino impedanco 120 ohmov, s končnim uporom na koncu kabla, ki je najbolj oddaljen od kmilnika, da absorbira odseve signala. **FIZIČNA RAVEN RDM:** Protokol RDM in fizična raven RDM sta zasnovana tako, da sta združljiva s predhodno obstoječo opremo. Vsi že obstoječi sprejemniki, skladni z DMX512, bi morali biti uporabni v mešanih sistemih z regulatorjem RDM (konzola) in odzivniki RDM (sprejemniki). **KABEL:** Električne značilnosti kabla DMX512 so določene glede na impedanco in kapacitivnost, čeprav je treba pogosto upoštevati tudi mehanske ali druge lastnosti. Vrste kablov, primerne za uporabo DMX512, morajo imeti nominalno karakteristično impedanco 120 Ohm. Kablo Cat5, ki se pogosto uporabljajo za omrežja in telekomunikacije, je ESTA preizkusila za uporabo z DMX512A. Tudi kabli, zasnovani za EIA485, na splošno ustrezajo električnim specifikacijam DMX512. Nasprotno pa zvočni kabli za mikrofoni in kabli za linijski nivo nimajo potrebnih električnih lastnosti in zato niso primerni za ožičenje DMW512. Bistveno nižja impedanca in večja kapacitivnost te vrste kabla popači digitalne valovne oblike DMX512, kar lahko povzroči napačno delovanje ali občasne napake, ki jih je težko prepoznati in popraviti.

GR DMX512: Αναπτύχθηκε από την Τεχνική Επιτροπή του United States Institute for Theatre Technology (USITT), αυτό το πρωτόκολλο δημιουργήθηκε το 1986, με επακόλουθη αναθεωρήσεις το 1990 που οδήγησαν στο USITT DMX512/1990, DMX512-A. Το 1998 η Entertainment Services and Technology Association (ESTA) ξεκίνησε μια διαδικασία αναθεώρησης για να αναπτύξει αυτό το πρωτόκολλο ως ANSI. Το αναθεωρημένο πρωτόκολλο επίσης γνωστό ως «Entertainment Technology — USITT DMX512-A — Asynchronous Serial Digital Data Transmission Standard for Controlling Lighting Equipment and Accessories», εγκρίθηκε από το American National Standards Institute (ANSI) το Νοέμβριο του 2004. Το ισχύον πρωτόκολλο επίσης γνωστό ως «E1.11, USITT DMX512-A» ή πιο απλά «DMX512-A», διατηρείται από το ESTA.

ΗΛΕΚΤΡΙΚΕΣ ΠΡΟΔΙΑΓΡΑΦΕΣ: Τα δεδομένα DMX512 μεταδίδονται χρησιμοποιώντας επίπεδα τάσης EIA-485. Ωστόσο, αναφερόμενοι στο E1.11, «Οι ηλεκτρικές προδιαγραφές αυτού του πρωτοκόλλου είναι αυτές του EIA-485-A, εκτός εάν αναφέρονται συγκεκριμένα σε αυτό το έγγραφο. Εάν υπάρχουν διαφορές μεταξύ της EIA-485-A και αυτού του εγγράφου, αναφορικά με το πρωτότυπο υπερισχύει το έγγραφο αυτό. Το DMX512 είναι ένα δίκτυο οδίαύλου μήκους όχι μεγαλύτερο από 1200 μέτρα, με όχι περισσότερες από 32 συσκευές σε έναν μίρο δίαυλου. Εάν πρόκειται να επικοινωνούν περισσότερες από 32 συσκευές, είναι δυνατή η επέκταση του δικτύου μέσω παράλληλων δαύλων χρησιμοποιώντας διαχωριστές DMX. Η καλωδίωση δικτύου αποτελείται από ένα θωρακισμένο συνθετραμμένο ζεύγος με χαρακτηριστική συσκευή αντίσταση 120 ohms, με μια αντίσταση τερματισμού στο άκρο του καλωδίου πιο μακριά από τον ηλεκτρική για να απορροφά τις αντανακλάσεις σημάτων.

ΦΥΣΙΚΟ ΕΠΙΠΕΔΟ RDM: Το πρωτόκολλο RDM και το φυσικό επίπεδο RDM έχουν σχεδιαστεί ώστε να είναι συμβατά με προϋπάρχοντες συσκευές. Όλοι οι υπάρχοντες θέτες συμβατοί με το πρωτοκόλλο DMX512 θα πρέπει να μπορούν να χρησιμοποιηθούν σε μικτά συστήματα με ηλεκτρική RDM (konzola) και ανταποκριτές RDM (δέκτες). **ΚΑΛΩΔΙΟ:** Τα ηλεκτρικά χαρακτηριστικά του καλωδίου DMX512 καθορίζονται σε όρους εμπέδησης και χωρητικότητας, αν και συχνά πρέπει επίσης να λαμβάνονται υπόψη μηχανικά ή άλλα χαρακτηριστικά. Οι τύποι καλωδίων κατάλληλων για χρήση με DMX512 πρέπει να έχουν χαρακτηριστική ονομαστική εμπέδηση 120 Ohm. Τα καλώδια Cat5, που χρησιμοποιούνται συνήθως για δίκτυα και τηλεπικοινωνίες, έχουν δοκιμασθεί από την ESTA για χρήση με DMX512A. Επίσης, τα καλώδια που έχουν σχεδιαστεί για το EIA485 πληρούν γενικά τις ηλεκτρικές προδιαγραφές DMX512. Αντίθετα, τα καλώδια ήχου μικροφώνων και τα καλώδια επιπέδου γραμμής δεν έχουν τα απαραίτητα

ηλεκτρικά χαρακτηριστικά και επομένως δεν είναι κατάλληλα για καλωδίωση DMW512. Η σημαντική χαμηλότερη εμπέδηση και η μεγαλύτερη χωρητικότητα αυτού του τύπου καλωδίου παραμορφώνει τις ψηφιακές μορφές κυμάτων DMX512, δημιουργώντας πιθανώς ακανόνιστη λειτουργία ή διαλείποντα σφάλματα που είναι δύσκολο να εντοπιστούν και να διορθωθούν.

SK DMX512: Standard vyvinutý technickou komisíou Inštitútu pre divadelné technológie a dizajn (USITT) Spojených štátov bol vytvorený v roku 1986. Jeho následné revízie v roku 1990 viedli k vytvoreniu USITT DMX512 / 1990, DMX512-A. V roku 1998 Asociácia zábavných služieb a technológii (ESTA) začala proces revízie s cieľom vyvinúť tento štandard ako ANSI. Revidovaný štandard, oficiálne známy ako "Entertainment Technology - USITT DMX512-A - Asynchronous Serial Digital Data Transmission Standard for Controlling Lighting Equipment and Accessories", bol v novembri 2004 schválený Americkým Národným Inštitútom pre štandardý (ANSI). Súčasný štandard, známy tiež ako "E1.11, USITT DMX512-A" alebo jednoduchšie "DMX512-A", udržíva asociácia ESTA.

ELEKTRICKÉ ŠPECIFIKÁCIA: Dáta DMX512 sú prenášané pomocou napätových úrovní EIA-485. S odvolaním sa na E1.11 však "Elektrické špecifikácie v tomto štandarde zodpovedajú špecifikáciám EIA-485-A, pokiaľ nie je v tomto dokumente výslovné uvedené inak. Pri konflikte medzi EIA-485-A a týmto dokumentom platí vo veci štandardu tento dokument. "DMX512 je zbernicová sieť dlhá maximálne 1200 metrov, s viac ako 32 zariadeniami na jednej zbernici. Ak je potreba komunikovať s viac ako 32 zariadeniami na jednej zbernici, je možné rozšíriť sieť pomocou paralelných zbernic pomocou DMX zlúčovačov. Síťový kábel tvorí tienená krútená dvojlinka s charakteristickou impedanciou 120 ohmov, so zakončovacím odporom na konci kabla, najďalej od ovládača, ktorý absorbuje odrazy signálu.

FYZICKÁ ÚROVEŇ RDM: Protokol RDM a fyzická vrstva RDM boli navrhnuté tak, aby boli kompatibilné so stávajúcimi zariadeniami. Všetky stávajúce prijímače kompatibilné s DMX512 by mali byť použiteľné v zmiešaných systémoch s riadiacim systémom RDM (konzola) a RDM respondérmi (prijímače).

KABEL: Elektrické vlastnosti kabla DMX512 sú špecifikované z hľadiska impedancie a kapacity, aj keď je treba často zviať do úvahy aj mechanické alebo iné vlastnosti. Typy kablov vhodných na použitie DMX512 musia mať menovitý KABEL: Elektrické vlastnosti kabla DMX512 sú špecifikované z hľadiska impedancie a kapacity, aj keď je často potrebné brať do úvahy aj mechanické alebo iné vlastnosti. Typy kablov vhodných na použitie DMX512 musia mať nominálnu charakteristickú impedanciu 120 Ohm. Káble Cat5, ktoré sa bežne používajú v sieťach a telekomunikáciách, testovala agentúra ESTA na použitie s modelom DMX512A. Káble určené pre EIA485 tiež všeobecne vyhovujú elektrickým špecifikáciám DMX512. Na druhej strane, mikrofónové a linkové zvukové káble nemajú potrebné elektrické vlastnosti, a preto nie sú vhodné na zapojenie DMW512. Podstatne nižšia impedancia a väčšia kapacita tohto typu kabla skresľuje digitálne krivky DMX512, čo môže spôsobiť nepravidelnú prevádzku alebo občasné chyby, ktoré je ťažké identifikovať a opraviť. charakteristickú impedanciu 120 Ohm. Káble Cat5, ktoré sa bežne používajú v sieťach a telekomunikáciách, testovala agentúra ESTA na použitie s modelom DMX512A. Káble určené pre EIA485 tiež všeobecne vyhovujú elektrickým špecifikáciám DMX512. Na druhej strane, mikrofónové a linkové zvukové káble nemajú potrebné elektrické vlastnosti, a preto nie sú vhodné na zapojenie DMW512. Podstatne nižšia impedancia a väčšia kapacita tohto typu kabla skresľuje digitálne krivky DMX512, čo môže spôsobiť nepravidelnú prevádzku alebo občasné chyby, ktoré je ťažké identifikovať a opraviť.

FI DMX512: United States Institute for Theatre Technology (USITT) teknisen komission kehittämä standardi laadittiin vuonna 1986, siihen tehtiin tarkastuksia vuonna 1990 saamalla näin standardin USITT DMX512/1990, DMX512-A.

Vuonna 1998 Entertainment Services and Technology Association (ESTA) aloitti tämän standardin tarkastusprosessin sen kehittämistä varten ANSI-standardiksi. Tarkastettu standardi, joka tunnetaan virallisesti nimellä "Entertainment Technology — USITT DMX512-A — Asynchronous Serial Digital Data Transmission Standard for Controlling Lighting Equipment and Accessories", hyväksyttiin American National Standards Institute (ANSI) toimesta marraskuussa 2004. Nykyistä standardia, joka tunnetaan nimellä "E1.11, USITT DMX512-A" tai yksinkertaisemmin "DMX512-A" ylläpitää ESTA.

SÄHKÖISET ERITTELYT: Tiedot DMX512 lähetetään käyttämällä jännitetasoja EIA-485. Siitä huolimatta lainamalla E1.11:stä, "Tämän standardin tekniset tiedot vastaavat EIA-485-A tietoja, lukuun ottamatta kohtia, jotka on nimenomaisesti osoitettu tässä asiakirjassa. Mikäli EIA-485-An ja tämän asiakirjan välillä esiintyy ristiriitaisuus, mitä standardiin tulee, tätä asiakirjaa pidetään todistusvoimaisena. "DMX512" on korkeintaan 1200 metriä pitkä väyläverkkko jossa on korkeintaan 32 laitetta yhtäainoassa väylässä. Jos kommunikointiin kuuluu yli 32 laitetta, verkkoa voidaan laajentaa rinnakkaisten väylien kautta käyttämällä DMX-jakajia. Verkkokaapelintai koostuu suojatusta parikaapelista, jonka ominaisimpedanssi on 120 ohm, kaapelin päään vastus mahdollisimman kaukana ohjaimesta signaalin heijastuksen absorboimiseksi.

FYYSINEN RDM-TASO: RDM-protokolla ja fyysinen RDM-taso on suunniteltu yhdenmukaisiksi olemassa olevien laitteistojen kanssa. Kaikkien ennalta olevien vastaanottimien, jotka ovat standardin DMX512 mukaisia, tulisi voida käyttää sekajärjestelmissä joissa RDM-ohjain (konzoli) ja RDM-vastaajat (vastaanottimet). **KAAPELI:** DMX512 kaapelin sähköiset ominaisuudet on määritelty impedansseina ja kapasitansseina, vaikka usein on otettava huomioon myös mekaaniset tai muun tyyppiset ominaisuudet. DMX512:sta käyttöön soveltuviissa kaapelityypeissä tulee olla nimellinen 120 Ohmin ominainen impedanssi. Kaapeleita Cat5, joita käytetään yleensä verkoissa ja tietoliikenteessä, on testattu ESTA:n toimesta niiden käyttöä varten DMX512A:n kanssa. Lisäksi EIA485:lle suunnitellut kaapelit täyttävät yleensä DMX512 sähköiset erittelyt. Toisaalta mikrofonin äänikaapeleilla ja johtotason kaapeleilla ei ole tarvittavia sähköisiä ominaisuuksia jonka vuoksi ne eivät sovellu DMW512 kaapelointiin. Tämän kaapelityypin merkittävästi alempi impedanssi ja suurempi kapasitanssi vääristävät digitaalisia aaltomuotoja DMX512 luomalla mahdollisesti epäsuannollista toimintaa tai ajoittaisia virheitä, joita on vaikea paikantaa ja korjata.

IL DMX512: תקן זה פותח על ידי ועדת הנדסה של המכון לטכנולוגיית תיאטרון של ארצות הברית (USITT). התקן נוצר בשנת 1986 ובהמשך הוכנס בו תקינים בשנת 1990 אשר הובילו לתקן המוכר כ- EIA-485. DMX512/1990, DMX512-A. בשנת 1998 איגוד תעודת הבידור והטכנולוגיה (ESTA) החל בתהליך עדכון התקן, כדי לפתח אותו בתקן ANSI. התקן המועדוקן, המוכר שמית USITT — USITT Entertainment Technology Association (ANSI) — Asynchronous Serial Digital Data Transmission Standard for Controlling Lighting Equipment and Accessories ("טכנולוגיית בידור EIA-485-A - USITT DMX512-A" - תקן העברת נתונים דיגיטלי שדרתי אינכרוני לבקרת ציוד תאורה ואביזרים"), אשר על ידי מכון התקנים האמריקני (ANSI) בנובמבר 2004. ESTA עומד בדרישות התקן הנוכחי, המוכר גם בשם "E1.11, USITT DMX512-A", או בקיצור "DMX512-A".

מאפיינים חשמליים: נתוני DMX512 מועברים תוך שימוש ברמות מתח EIA-485. בכל זאת, עם זאת, "המאפיינים החשמליים של תקן זה הם של EIA-485-A, למעט במקרים שצוינו במפורש במסמך זה. כאשר קיימת סתירה בין EIA-485-A למסמך זה בכל הנוגע לתקן, מסמך זה הוא המכריע. "DMX512A" מהווה רשת פס אשר אורכה לא עולה על 1200 מטרים, עם לא יותר מ-32 מכשירים על פס אחד. אם יש צורך לגרום ליותר מ-32 מכשירים לקשר ביניהם, ניתן להרחיב את הרשת באמצעות פסים מקבילים תוך שימוש במפצלי DMX. חיווט הרשת מורכב מכלב זוג שזר מוסוכן, בעל עכבה ארימט (מפדנס) אופיינית של 120 אומרם, עם נגד סיום בקצה הכלב

המרות ייתר מהוקרן (controller) כדי לקלוט את החזרת האות.

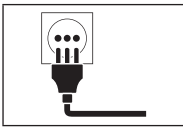
שכבה פיזית של RDM: פרוטוקול ה-RDM והשכבה הפיזית של RDM תוכננו להיות מתאימים לציוד מדור קודם. כל מקלטי DMX512 דור קודם תואמים צריכים להיות תמינים לשימוש במערכת מעורבות כלל למאפיינים החשמליים של RDM (מקלט). **כבל:** המאפיינים החשמליים של כבל DMX512 מוגדרים במותניה של עכבה וקיבול, אם כי לעיתים קרובות יש לקחת בחשבון גם שיקולים מכניים ואחרים. סוגי כבלים המתאימים לשימוש ב-DMX512 יהיו בעלי עכבה נומינלית אופיינית של 120 אומרם. כבל Cat5, המשמש במדרך כבל לרשתות ותקשורת, נבדקו על ידי ESTA לשימוש עם DMX512A. כמו כן, כבלים המיועדים ל-485 EIA מתאימים בדרך כלל למאפיינים החשמליים של DMX512. לעומת זאת, כבלי שמע ברמת המיקרופון והוקו חסרים את המאפיינים החשמליים הנדרשים ולכן אינם מתאימים לכבל DMX512. העכבה המנוכה משמעותית והקיבול הגבוה של כבלים אלה מעוותים את צורת הבל הדיגיטלית של DMX512, מה שבתור יכול לגרום לתפקוד לא סדיר או לשגיאות לסירוגין שקשה לזהות ולתקן.

SA DMX512: تم تطوير هذا المعيار بواسطة اللجنة الفنية لمعهد الولايات المتحدة لتكنولوجيا المسرح (USITT). وتم تأسيس هذا المعيار في عام 1986. ومع التنقيحات اللاحقة في عام 1990 التي أدت إلى معايير DMX512/1990, DMX512-A. بدأت مؤسسة خدمات الترفيه والتكنولوجيا (ESTA) عملية مراجعة لتطوير هذا المعيار باعتباره مثل ANSI. تمت الموافقة على المعيار المنقح, المعروف رسميًا باسم "تكنولوجيا الترفيه - USITT DMX512-A" معيار نقل البيانات الرقمية التسلسلية غير المتزامنة للتحكم في معدات الإضاءة وملحقاتها". تم قبول المعيار الوطني الأمريكي للمعايير (ANSI) في نوفمبر 2004. المعيار الحالي, المعروف أيضًا باسم "E1.11, USITT DMX512-A" أو ببساطة أكثر "DMX512-A"، وتعمل به ESTA.

المواصفات الكهربائية: يتم إرسال بيانات DMX512 باستخدام مستويات الجهد EIA-485. ومع ذلك, نقلًا عن E1.11, "فإن المواصفات الكهربائية الخاصة بهذا المعيار القياسي هي تلك الواردة بـ EIA-485-A, باستثناء ما هو مذكور تحديداً في هذا المستند. إذا كان هناك تعارض بين EIA-485-A وهذا المستند, فإن هذا المستند يعتبر صالح لهذا المعيار القياسي. "DMX512 عبارة عن شبكة من ناقلات خطية bus لا يزيد طولها عن 1200 متر, ولا يزيد عدد الأجهزة عن 32 جهازاً في ناقل واحد bus. وإذا كان هناك احتياج لأكثر من 32 جهازاً للاتصال, فمن الممكن توسيع الشبكة عبر ناقلات متوازية باستخدام مقسمات DMX. تتكون منظومة كابلات الشبكة من كابل زوجي مجدول محمي بماناعة مميزة تبلغ 120 أوم, مع مقاومة نهائية في نهاية الكابل الأبعد عن وحدة التحكم لامتنصاع انعكاسات الإشارة.

الطبقة المادية RDM: تم تصميم بروتوكول RDM والطبقة المادية ليكونا متوافقين مع المعدات القديمة. يجب أن تكون جميع أجهزة استقبال DMX512 المتوافقة قابلة للاستخدام في الأنظمة المختلطة مع وحدة تحكم RDM (وحدة تحكم) ومستجيبيات RDM (أجهزة استقبال).

الكابل: يتم تحديد المواصفات الكهربائية لكابل DMX512 على أساس قيم الممانعة والسعة, كذلك يجب أيضاً مراعاة الخصائص الميكانيكية والأخذ في الاعتبار للخصائص الأخرى. يجب أن تحتوي أنواع الكابلات المناسبة لاستخدام DMX512 على ممانعة اسمية مميزة تبلغ 120 أوم. وقد تم اختبار كابلات Cat5 المستخدمة بشكل شائع للشبكات والاتصالات, بواسطة ESTA لاستخدام DMX512A. وكذلك أيضاً فإن الكابلات المصممة ل-EIA485 تتوافق بشكل عام مع المواصفات الكهربائية DMX512. وعلى العكس من ذلك تفتقر الكابلات الصوتية الميكروفونية إلى الخصائص الكهربائية المطلوبة وبالتالي فهي غير مناسبة للتوصيل الكابلي ل DMW512. إن الممانعة المنخفضة بشكل كبير والسعة العالية لهذه الكابلات تشوه أشكال الموجات الرقمية DMX512, مما يؤدي إلى تشغيل غير منتظم أو حدوث أخطاء متقطعة يصعب تحديدها وتصحيحها.



fixation de l'appareil.

BRANCHEMENT ÉLECTRIQUE: - Contrôler que la tension d'alimentation soit celle reportée sur l'étiquette de l'appareil. - Pour la connexion électrique respecter le signe sur l'appareil.

ES INSTRUCCIONES PARA LA INSTALACIÓN: - La luminaria es apta para poder ser instalada tanto en el interior como en el exterior. - La luminaria puede ser instalada sobre superficies normalmente inflamables. - Comprobar siempre que la estructura sea idónea para la fijación del aparato.

CONEXIÓN ELÉCTRICA: - Controlar que la tensión de alimentación sea la que se indica en la etiqueta de la luminaria. - Para la conexión eléctrica respetar los símbolos marcados en la luminaria.

NL INSTRUCTIES VOOR DE INSTALLATIE: - De armatuur is geschikt voor installatie zowel buiten als binnen. - De armatuur is geschikt voor installatie op normaal ontvlambare oppervlakken. - Controleer altijd dat de structuur geschikt is voor de bevestiging van de armatuur.

ELEKTRISCHE VERBINDING: - Controleer dat de voedingsspanning gelijk is aan die op het etiket van de armatuur is weergegeven. - Voor elektrische aansluiting de merktekens op de armatuur in acht nemen.

PT INSTRUÇÕES DE INSTALAÇÃO: - O aparelho é adequado para a instalação no exterior e no interior. - O aparelho é adequado para a instalação em superfícies normalmente inflamáveis. - Verificar sempre se a estrutura é adequada para a fixação do aparelho.

LIGAÇÃO ELÉTRICA: - Verificar se a tensão de alimentação é a indicada na etiqueta do aparelho. - Para a ligação elétrica, respeitar a marcação presente no aparelho.

DK MONTERINGSVEJLEDNING: - Armaturet er til både inden- og udendørs brug. - Armaturet er velegnet til montering på normalt brændbare materialer. - Sørg altid for at underlaget er egnet til fastgøring af apparatet.

ELEKTRISK MONTERING: - Check at den tilsluttede spænding er den samme som angivet

på armaturets etikette - Ved elektrisk tilslutning skal mærkning på armaturet overholdes.

CZ NÁVOD K INSTALACI: - Svítidlo je vhodné pro venkovní i vnitřní instalaci. - Svítidlo je vhodné pro instalaci na normálně hořlavé povrchy. - Vždy se ujistěte, že konstrukce je vhodná pro montáž svítidla.

ELEKTRICKÉ PŘIPOJENÍ: - Zkontrolujte, zda napájecí napětí odpovídá údajům na typovém štítku svítidla. - Při elektrickém připojování dodržujte značení uvedené na svítidle.

PL INSTRUKCJA INSTALACJI: - Urządzenie nadaje się do instalacji wewnątrz i na zewnątrz. - Urządzenie nadaje się do instalacji na powierzchniach normalnie łatwopalnych. - Należy zawsze sprawdzić, czy struktura jest odpowiednia do zamocowania urządzenia na ścianie.

POŁĄCZENIE ELEKTRYCZNE: - Sprawdź czy napięcie zasilania zgadza się z tym umieszczonym na etykietcie urządzenia. - Przy połączeniu elektrycznym należy przestrzegać znakowania umieszczonego na urządzeniu.

RU ИНСТРУКЦИИ ПО УСТАНОВКЕ: - Прибор можно устанавливать на улице и в помещении. - Прибор можно устанавливать на нормально воспламеняемых поверхностях. - Всегда проверять пригодность конструкции для крепления прибора.

ЭЛЕКТРИЧЕСКОЕ СОЕДИНЕНИЕ: - Убедитесь в соответствии напряжения питания значению, указанному на этикетке прибора. - При выполнении электрического соединения соблюдать маркировку на приборе.

SI NAVODILA ZA MONTAŽO: - Aparat je primeren za zunanjo in notranjo montažo. - Aparat je primeren za montažo na normalno vnetljivih površinah. - Vedno preverite, da je struktura primerna za pritrditev naprave.

ELEKTRIČNA POVEZAVA: - Preverite, da je napajalna napetost skladna z navedeno na etiketi aparata. - Pri električni povezavi upoštevajte na aparatu nameščeno oznako.

GR ΟΔΗΓΙΕΣ ΕΓΚΑΤΑΣΤΑΣΗΣ: - η συσκευή είναι κατάλληλη για εγκατάσταση σε εξωτερικό

και εσωτερικό χώρο. - η συσκευή είναι ιδανική για εγκατάσταση σε συνήθως εύφλεκτες επιφάνειες.

- Na sigurnešću se mora osigurati da je konstrukcija prikladna za ugradnju na normalno zapaljive površine. - **ΗΛΕΚΤΡΙΚΗ ΣΥΝΔΕΣΗ:** - Ελέγξτε ότι η τοπική τάση είναι ίδια μ'αυτήν που αναγράφεται στην ετικέτα του προϊόντος. - για την ηλεκτρική σύνδεση, παρακαλώ σεβαστείτε το σημάδι στη συσκευή.

SK INŠTRUKCIE K INŠTALÁCII: - Svetidlo je vhodné pre vonkajšie i vnútorné inštalácie. - Svetidlo je vhodné pre montáž na bežné horľavé povrchy. - Vždy skontrolujte, či je konštrukcia vhodná na pripovenie svietidla.

ELEKTRICKÉ PŘIPOJENIE: - Skontrolujte, či napájacie napätie je zhodné s údajmi na typovom štítku svietidla. - Respektujte označenie na svietidle pri pripájaní k elektrickej sieti.

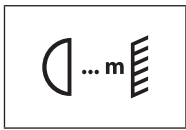
FI ASENNUSOHJEET: - Laite soveltuu asennettavaksi ulko- ja sisätiloihin. - Laite soveltuu asennettavaksi vain yleisesti tulenarolle pinnoille. - Tarkista aina, että rakenne soveltuu laitteen kiinnittämistä varten.

SÄHKÖLIITÄNTÄ: - Tarkista, että syöttöjännite vastaa laitteen etiketissä ilmoitettua jännitettä. - Sähköliitännää varten, noudata laitteessa annettua merkintää.

IL הוראות התקנה: - הגוף מתאים להתקנה על משטחים בחוץ ובפנים. - הגוף מתאים להתקנה על משטחים שהינם דליקים בדרך כלל. - יש לבדוק תמיד שהמבנה מתאים להתקנת גוף התאורה. **חיבורים חשמליים:** - יש לשים לב שהמתח המקומי זהה למתח המצוין על גבי תווית המוצר. - לחיבורים חשמליים נא שימו לב לסימון על גוף התאורה.

SA تعليمات التثبيت: - قطعة التركيب مناسبة للتركيب داخل المباني و خارجها. - قطعة التركيب مناسبة للتركيب على الأسطح القابلة للاشتعال عادةً. - تحقق دائمًا من أن الهيكل مناسبًا لتثبيت وحدة الإضاءة.

الوصلة الكهربائية: - تحقق من مطابقة الفولطية المحلية للفولطية المشار إليها على ملصق المنتج. - بالنسبة للتوصيل الكهربائي، يُرجى مراعاة العلامة الموجودة على قطعة التركيب.



DE Mindestabstand zwischen Strahler und beleuchtetem Gegenstand.

FR Distance minimum entre le projecteur et l'objet à éclairer.

ES Distancia mínima entre el proyector y el objeto a iluminar.

NL Minimum afstand tussen de schijnwerper en het verlichte object.

PT Distância mínima entre o projetor e o objeto a iluminar.

DK Minimum afstand mellem spot og brændbart materiale.

CZ Minimální vzdálenost mezi svítidlem a osvětlovanou plochou.

PL Minimalna odległość między projektorem a oświetlonym przedmiotem.

RU Минимальное расстояние между прожектором и освещенным объектом.

SI Minimalna razdalja med žarometom in osvetljenim subjektom.

GR Ελάχιστη απόσταση μεταξύ προβολέα και φωτισμένης επιφάνειας.

SK Minimálna vzdialenosť medzi svetlometom a osvetlenou plochou.

FI Minimietäisyys valonheittimen ja valaistun kohteen välillä.

IL מינימום מרחק בין תאורת הצפה לשטח הארה.

SA أدنى مسافة بين الضوء الغامر والسطح المضيئ.



DE ACHTUNG: blicken Sie nicht direkt in die Lichtquelle

FR ATTENTION: ne pas regarder directement la source lumineuse.

ES ATENCIÓN: no mire directamente a la fuente luminosa.

NL LET OP: kijk niet rechtstreeks in de lichtbron.

PT ATENÇÃO: não olhar diretamente para a fonte luminosa.

DK ADVARSEL: se ikke direkte ind i lyskilden.

CZ UPOZORNĚNÍ: nedívejte se přímo do světelného zdroje.

PL UWAGA: nie należy patrzeć bezpośrednio na źródło światła.

RU ВНИМАНИЕ: Не смотреть прямо на источник света.

SI POZOR: ne glejte neposredno v svetlobni vir.

GR ΠΡΟΣΟΧΗ μην κοιτάτε απευθείας την πηγή φωτός.

SK UPOZORNENIE: Nepozerajte priamo do svetelného zdroja.

FI VAROITUS: Älä koskaan katso suoraan valonlähteeseen

IL זהירות אין להסתכל ישירות על מקור האור.

SA تنبيه: لا تقم بالتحديق في مصدر الإضاءة.

RISK GROUP
IEC/TR 62778

IT Alle distanze dichiarate nelle tabelle sotto, DTHR e gruppo di rischio RG0 sono rispettate secondo la Norma IEC/TR 62778.

EN At the distances indicated in the table below, DTHR and risk group RG0 are respected in compliance with standard IEC/TR 62778.

DE In den in der nachstehenden Tabelle genannten Abständen werden die Anforderungen von DTHR und Risikogruppe RG0 gemäß Standard IEC/TR 62778 erfüllt.

FR Pour les distances déclarées dans les tableaux ci-dessous, DTHR et groupe de risque RG0 sont respectées conformément à la Norme IEC/TR 62778.

ES A las distancias declaradas en los cuadros a continuación, se respetan DTHR y grupo de riesgo RG0 según la Norma IEC/TR 62778.

NL Op de in onderstaande tabel aangegeven afstanden, DTHR en risicogroep RG0 worden nageleefd overrenkomstig norm IEC/TR 62778.

PT As distâncias declaradas nas tabelas abaixo, DTHR e grupo de risco RG0 são respeitadas segundo a Norma IEC/TR 62778.

DK Med alle afstandene angivet på tabellen herunder, er DTHR og risikogruppe RG0 overholdt i overensstemmelse med standarden IEC/TR 62778.

CZ Ve vzdálenostech uvedených v následující tabulce jsou DTHR a skupina nebezpečnosti RG0 dodrženy podle normy IEC/TR 62778.

PL Przy zachowaniu odległości podanych w poniższych tabelach swoją ważność zachowują certyfikaty DTHR i grupy ryzyka RG0, zgodnie z normą IEC/TR 62778.

RU Для расстояний, указанных в нижеследующих таблицах, к DTHR и Группы риска RG0 может применяться стандарт IEC/TR 62778.

SI Na razdaljah, izjavljenih v spodnjih preglednicah, sta DTHR in rizična skupina RG0 upoštevana po Standardu IEC/TR 62778.

GR Στις αποστάσεις που δηλώνονται στους παρακάτω πίνακες, τηρούνται οι DTHR και ομάδα

κινδύνου RG0 σύμφωνα με το πρότυπο IEC/TR 62778.

SK Ve vzdialenostiach uvedených v následujúcej tabuľke sú DTHR a skupině nebezpečnosti RG0 dodržané podľa normy IEC/TR 62778.

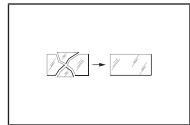
FI Alla vakuutetuissa taulukoissa, DTHRää ja Riski yksikköä RG0:aa noudatetaan standardin IEC/TR 62778 mukaan.

IL במרחקים המצויינים בטבלאות המצורפות מטה, DTHR ו-RG0 קבוצת סיכון נלקחו בחשבון בהתאם לתקן IEC/TR 62778.

SA على المسافات المعلنة في الجداول أدناه، يتم اعتبار DTHR ومجموعة المخاطر RG0 وفقًا لمعيار IEC/TR 62778.

DTHR / RG0 TABLES

TYPE	DTHR	RG0	
LASER+ 10 & LASER+ 10 EXTREME 527 C/110	39 m	45 m	
LASER+ 10 & LASER+ 10 EXTREME 527 C/113	30 m		
LASER+ 10 & LASER+ 10 EXTREME 527 C/116	25 m		
LASER+ 10 & LASER+ 10 EXTREME 527 ELL10X25	23 m		
LASER+ 10 & LASER+ 10 EXTREME 527 ELL15X34 957	17 m		
LASER+ 10 & LASER+ 10 EXTREME 527 ELL30X45	10 m		
LASER+ 10 & LASER+ 10 EXTREME 527 A30	Extended from LASER+ 10 EXTREME 527 C/110 957 GR94		39 m
LASER+ 10 & LASER+ 10 EXTREME 527 A50			
LASER+ 10 & LASER+ 10 EXTREME 527 A60			
LASER+ 10 & LASER+ 10 EXTREME 527 A60			



IT Sostituire i vetri/diffusori ed altre parti danneggiate. Richiedere il ricambio al costruttore.

EN Replace any damaged glass/diffusers or other damaged parts. Request the manufacturer to provide a spare part.

DE Schutzgläser/Diffusoren und andere beschädigte Teile ersetzen. Ersatzteile beim

Hersteller anfordern.

FR Changer les verres/diffuseurs et autres parties endommagées. Demander la pièce détachée au fabricant.

ES Sustituir los vidrios/difusores y otras partes dañadas. Solicitar la pieza de repuesto al fabricante.

NL Vervang de glazen/diffusers en andere beschadigde delen. Vraag de constructeur om een ruildeel.

PT Substituir os vidros/difusores e outras partes danificadas. Solicitar a peça de substituição ao fabricante.

DK Udskift glas/spredelglaas og andre beskadigede dele. Bestil reservedelene fra producenten.

CZ Vyměňte poškozená skla / ochranné difuzéry jiné poškozené součásti. Náhradní díly si objednejte u výrobce.

PL Należy wymienić szybki/dyfuzory i inne uszkodzone części. Po części zamienną należy zwrócić się do producenta.

RU Заменить стекла/рассеиватели и другие поврежденные детали. Запросить запасную часть у производителя.

SI Zamenjajte poškodovano steklo/difuzor in druge dele. Nadomestne dele naročite pri

proizvajalcu.

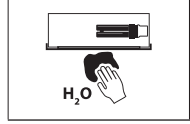
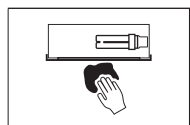
GR Να αντικαθίστε οποιοδήποτε τζάμι/διαφύτες κατεστραμμένα. Να ζητήσετε από τον κατασκευαστή να σας προμηθεύσει με ανταλλακτικό.

SK Vymeňte sklá / difuzéry a iné poškodené časti. Náhradné diely požadujte od výrobcu.

FI Vaihda vahingoittuneet suojaosat/ hajottimet Pyydä varaosat valmistajalta.

IL יש להחליף זכוכית/מפרדות וחלקים אחרים שנזקו. יש לבקש מהיצרן לספק חלקי חילוף.

SA استبدال الزجاج / الرذاذة أو النافثات وغيرها من الأجزاء التالفة. وطلب الاستبدال من الشركة المصنعة.



IT Pulire regolarmente il vetro/diffusore del proiettore, utilizzando un panno morbido. - Non utilizzare sostanze chimiche per pulire il vetro/diffusore del proiettore.

EN Regularly clean the glass/diffuser of the spotlight with a soft cloth. - Do not use chemicals for cleaning the glass/diffuser of the luminaire.

DE Das Glas/den Diffusor des Strahlers regelmäßig mit einem weichen Tuch reinigen. - Keine chemischen Stoffe zur Reinigung des Glases/Diffusors des Strahlers verwenden.

FR Nettoyez régulièrement le verre/diffuseur du projecteur à l'aide d'un chiffon doux. - Ne pas utiliser de substances chimiques pour nettoyer le verre/diffuseur du projecteur.

ES Limpie regularmente el vidrio/difusor del proyector, utilizando un paño húmedo. - No utilizar sustancias químicas para limpiar el vidrio/difusor del proyector.

NL Maak de glazen van de schijnwerper regelmatig schoon, gebruik een zachte doek. - Gebruik geen chemicaliën om het glas/de diffusor van de schijnwerper schoon te maken.

PT Limpar regularmente o vidro/difusor do projetor, utilizando um pano macio. - Não utilizar substâncias químicas para limpar o vidro/difusor do projetor.

DK Rengør jævnligt glasset med en blød klud. - Undgå at anvende kemikalier til rengøring af belysningsarmaturets glas/spredelglas.

CZ Aby se nepoškodily elektrické součástky, je nutné ihned vyměnit nefunkční světelné zdroje po ukončení jejich životnosti - Nepoužívejte k čištění skla/difuzéru u promítačky chemické látky.

PL Czyścić regularnie szkło/dyfuzor projektorza, używając miękkiej szmatki. - Nie stosować substancji chemicznych do czyszczenia szkła/klosza w projektorze.

RU Регулярно очищать стекло/рассеиватель прожектора мягкой салфеткой. - Не использовать химические вещества для чистки стекла/рассеивателя прожектора.

SI Steklo/difuzor žarometra redno čistite z mehko krpo. - Ne uporabljajte kemičnih snovi za čiščenje stekla/difuzorja projektorja.

GR Να καθαρίζετε τακτικά το τζάμι/διαφύτη

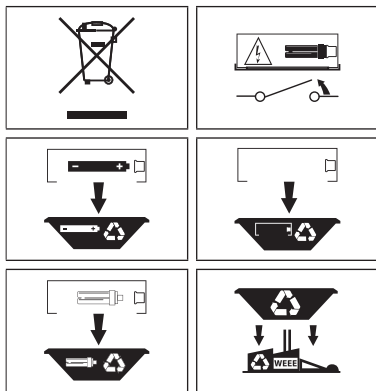
του προβολέα με ένα μαλακό πανί. - Μη χρησιμοποιείτε χημικά για να καθαρίσετε το γυάλινο στοιχείο/ διαφύτη του προβολέα.

SK Pravidelne čistite sklo reflektora mäkkou tkaninou. - Nepoužívejte k čisteniu skla/difuzéra u premietačky chemické látky.

FI Puhdistaa säännöllisesti valonheittimen lasi/hajotin käyttämällä pehmeää liinaa. - Älä käytä kemiallisia aineita valaisimen lasin/diffusorin puhdistamisessa.

IL יש לנקות באופן קבוע את הזכוכית של הפנס עם מטלית רכה. - אין להשתמש בחומרי ניקוי כימיים לניקוי הזכוכית/מפרד האור של גוף התאורה

SA يُرجى تنظيف زجاج/ناشرة الفانوس بصورة منتظمة باستخدام قطعة قماش ناعمة. - لا تستخدم المواد الكيميائية في تنظيف الزجاج/موزع الإضاءة.



IT Per preservare l'ambiente, a fine vita, non gettare questo apparecchio nella normale raccolta dei rifiuti, ma portarlo in uno dei punti di raccolta autorizzati.

EN In respect and compliance to environmental standards at the end of life do not dispose of as standard waste, this must be taken to one of the authorised collection points.

DE Zum Schutz der Umwelt darf diese Leuchte nach dem Ende ihrer Lebensdauer nicht mit dem normalen Hausmüll entsorgt werden, sondern muss bei den vorgesehenen Annahmestellen abgegeben werden.

FR Pour préserver l'environnement, en fin de vie, ne pas jeter cet appareil dans la poubelle normale, mais l'emmener dans l'un des centres de collecte autorisés.

ES Para proteger el medio ambiente, al final de la vida útil, no arroje esta luminaria en la recogida de residuos común; llévelo a uno de los puntos de recogida autorizados.

NL Gooi, om het milieu te beschermen, de armatuur niet bij het gewone afval, maar breng het naar een geautoriseerd inzamelingspunt.

PT Para preservar o ambiente, no final da sua vida útil, não deitar este aparelho junto com os

resíduos domésticos. Leve-o até um ponto de recolha autorizado.

DK Vis miljøhensyn og smid ikke dette apparat efter endt levetid væk med det normale husholdningsaffald, men aflever det til en godkendt genbrugsstation.

CZ V souladu s normami na ochranu životního prostředí nevyhazujte výrobek do komunálního odpadu, ale odevzdejte jej v pověřených sběrných dvorech.

PL W celu ochrony środowiska, urządzenie nie może zostać utylizowane z normalnymi odpadami, lecz musi zostać oddane do autoryzowanego punktu zbiórki odpadów specjalnych.

RU В целях охраны окружающей среды в конце срока службы сдать прибор на утилизацию в один из уполномоченных пунктов сбора отходов.

SI Za varovanje okolja, ob koncu življenjske dobe aparat ne odstranite kot navaden odpadek, oddajte ga pooblaščenemu zbirnemu centru.

GR Σύμφωνα και με σεβασμό στα περιβαλλοντικά πρότυπα, στο τέλος της ζωής τους μην τις πετάτε όπως τα συνήθη απόβλητα, πρέπει να τις πηγαίνετε σε κάποιο από τα εξουσιοδοτημένα σημεία συλλογής.

SK V súlade s normami na ochranu životného prostredia nevyhadzujte výrobok do komunálneho odpadu, odovzdajte ho do povolených zberných miest.

FI Ympäristön suojaamiseksi, älä heitä tätä laitetta sen käyttöä lopussa yhdyskuntajätteiden mukana vaan vie se yhteen valtuutetuista keräyspisteistä.

IL בהתאם לתקן איכות הסביבה אין להשליך בתום שימוש או כאשר המוצר תקול אלא בנקודות איסוף פסולת המיועדת למוצר תקול.

SA حرصاً على احترام المعايير البيئية والامتثال لها، بعد نهاية العمر الافتراضي للفانوس، يُرجى عدم التخلص منه كنفائات، وإنما يجب التخلص منه عن طريق تسليمه إلى أحد مراكز التجميع المصرح لها بذلك.

