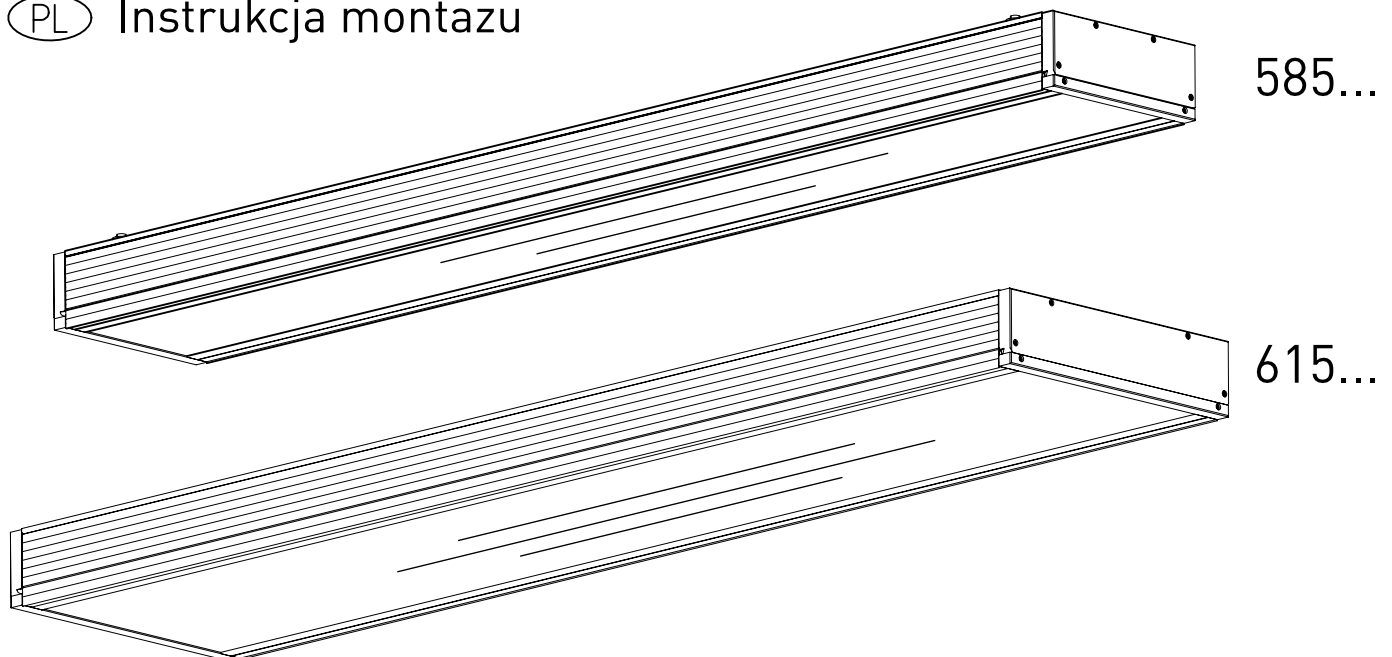
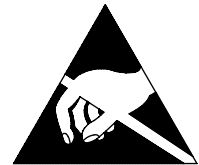





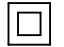

# Montageanleitung 92830

- (GB) Mounting Instructions
- (F) Notice de Montage
- (E) Instrucciones de Montaje
- (I) Istruzione per l'Installazione
- (P) Instrucoes de montagem
- (NL) Montage Voorschrift
- (DK) Monteringsvejledning
- (S) Montageanvisning
- (FIN) Asennusohje
- (N) Montasjeveiledning
- (PL) Instrukcja montażu

585...

615...



IP 65  10   \*  

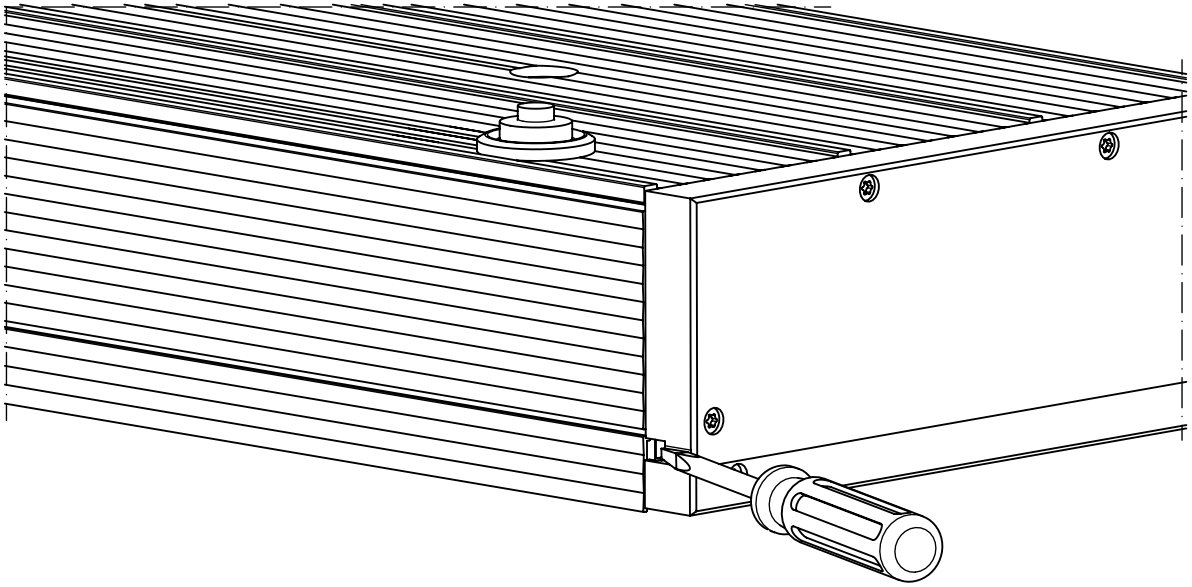
LED

230-240V 0/50-60Hz

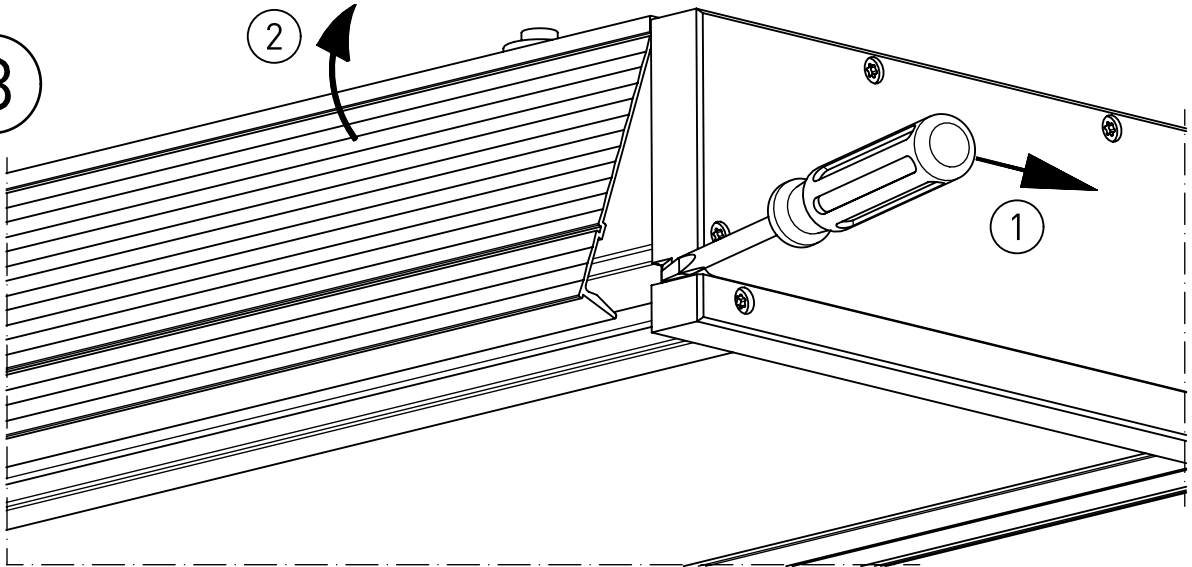
Leuchtentyp 585.../ 615... enthalten eine Lichtquelle der Energie-Effizienzklasse C  
*Luminaire type 585.../ 615.../ contain a light source of energy efficiency class C*

**NORKA**

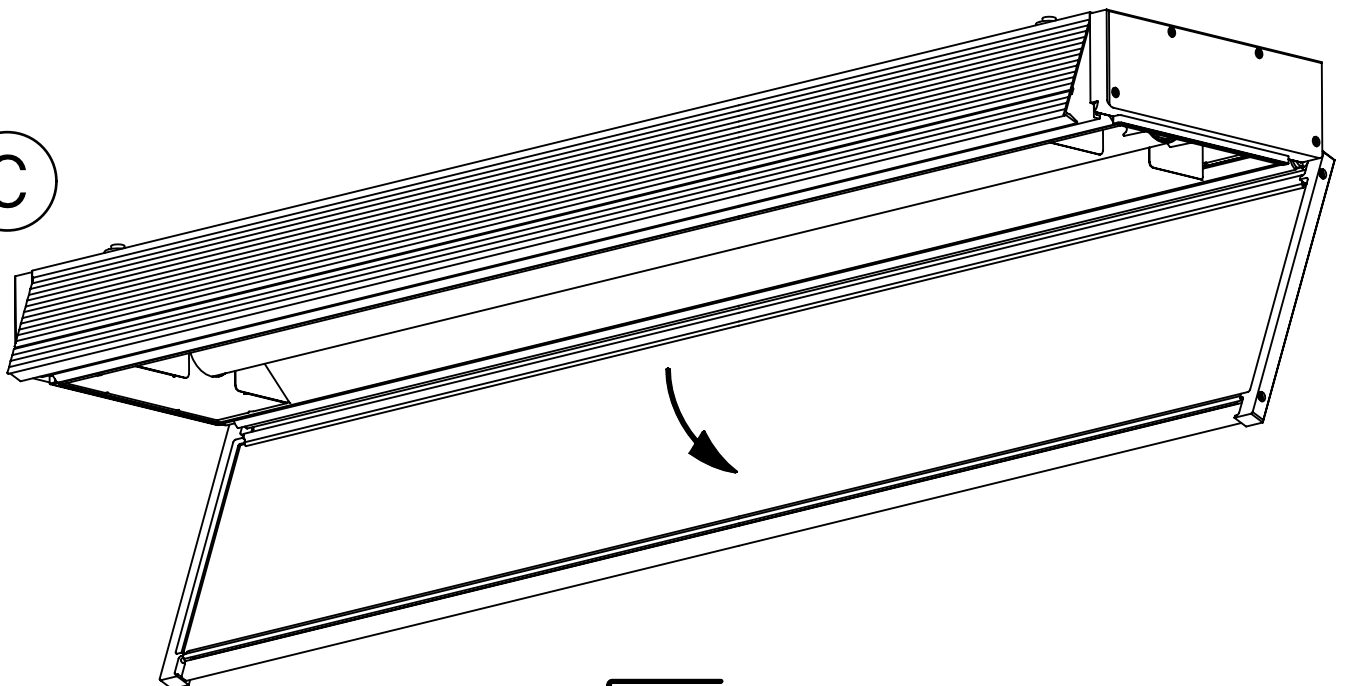
A



B

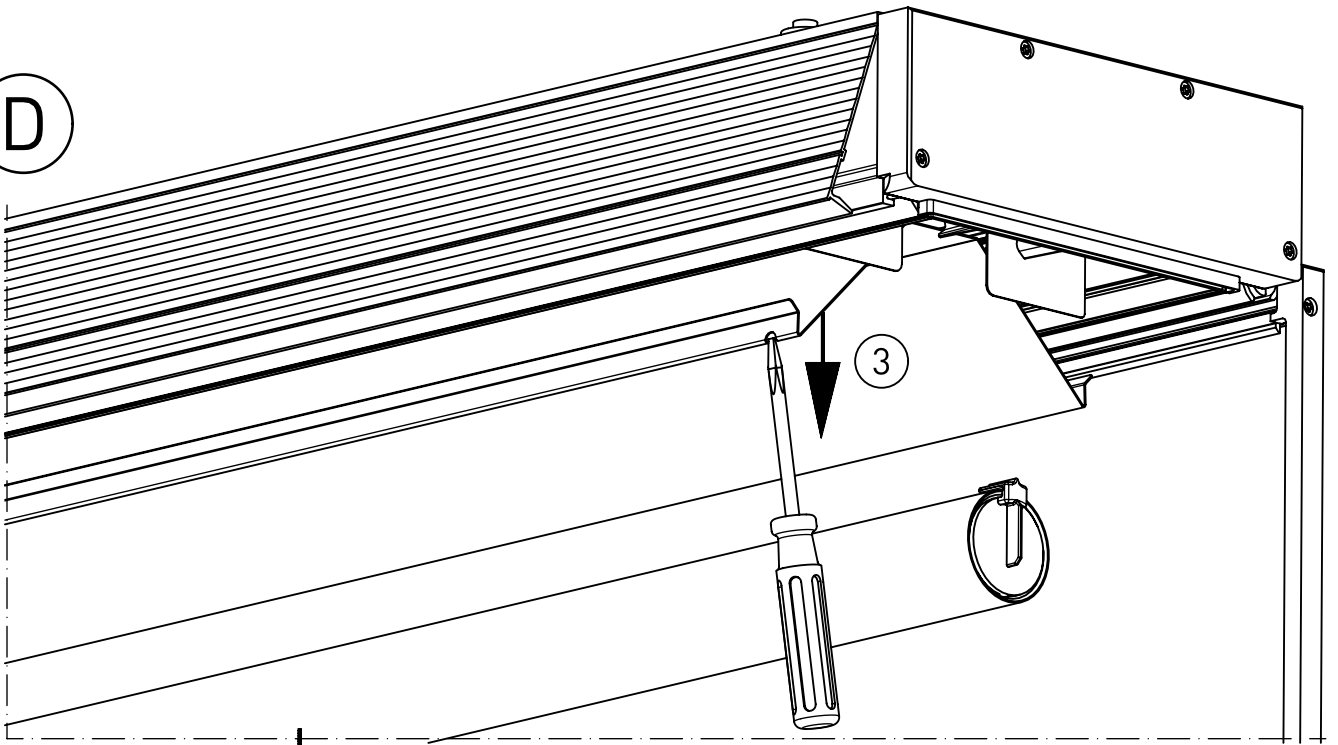


C

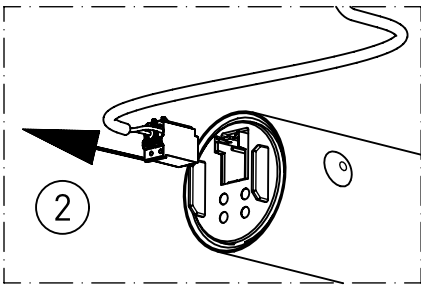


**NORKA**

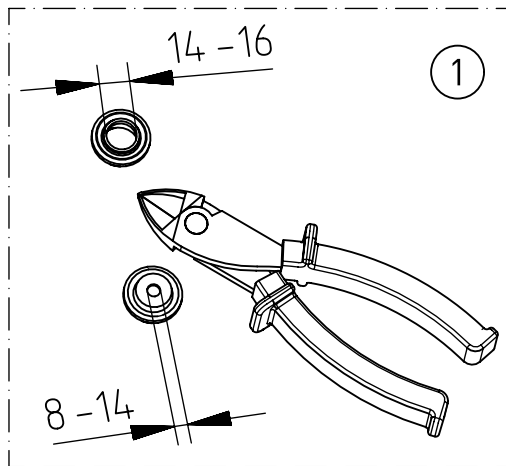
D



1



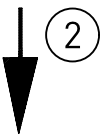
2



1

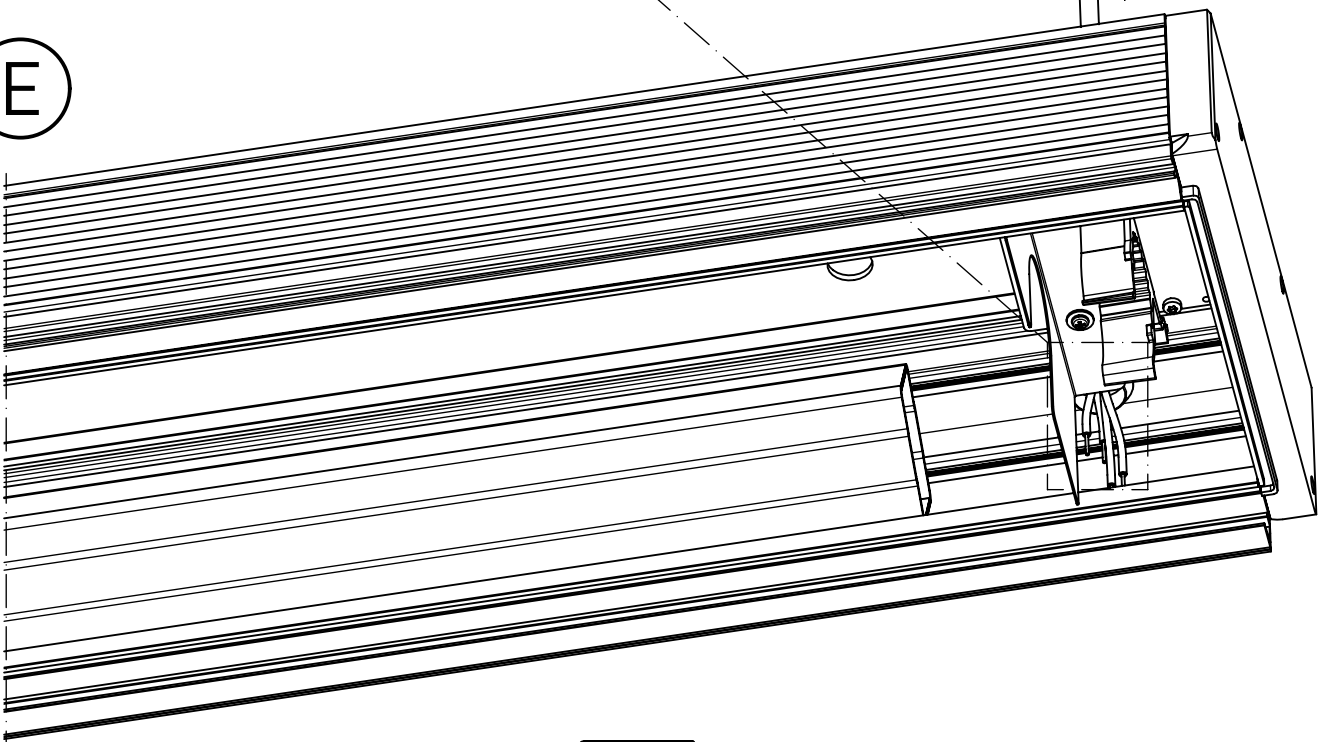
8-14

14-16

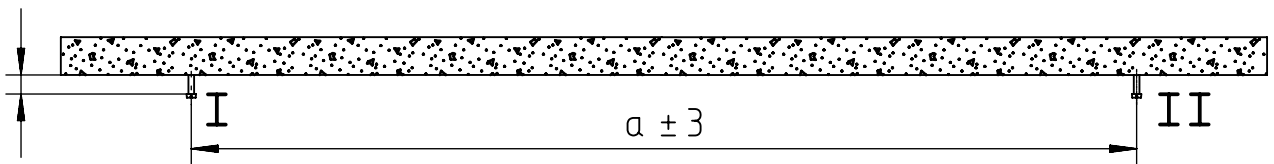
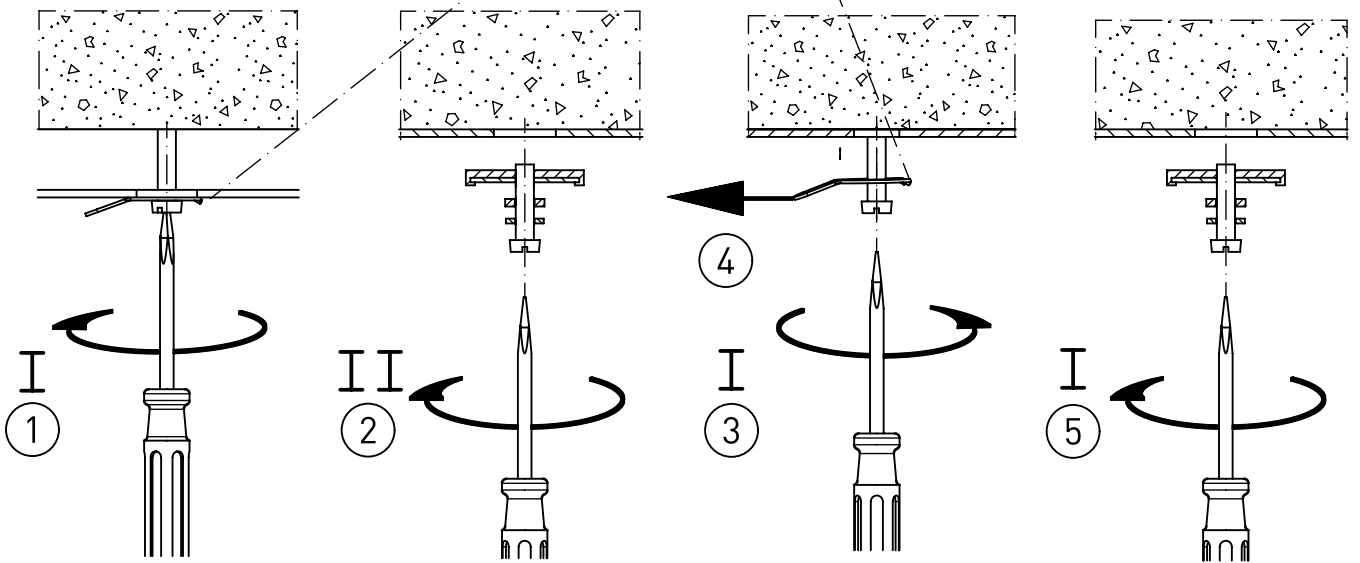
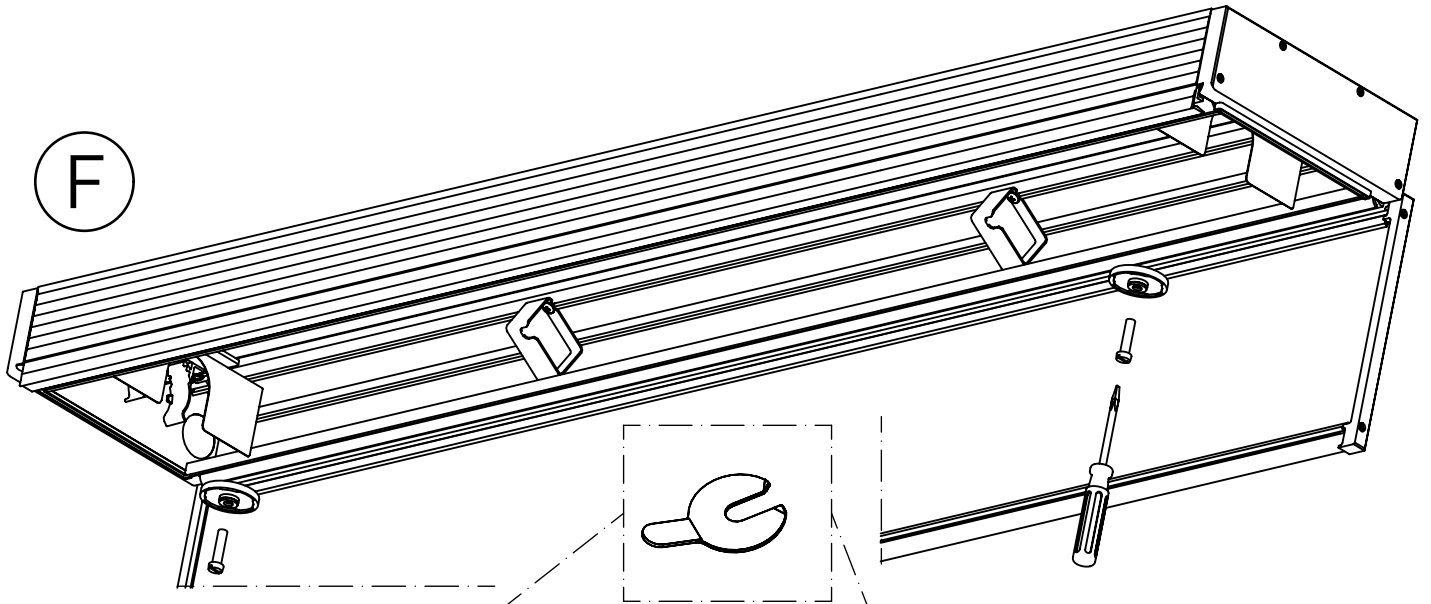


2

E



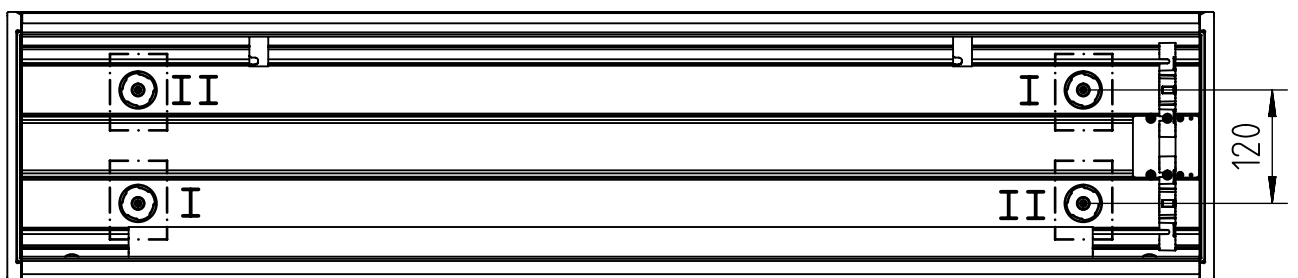
F



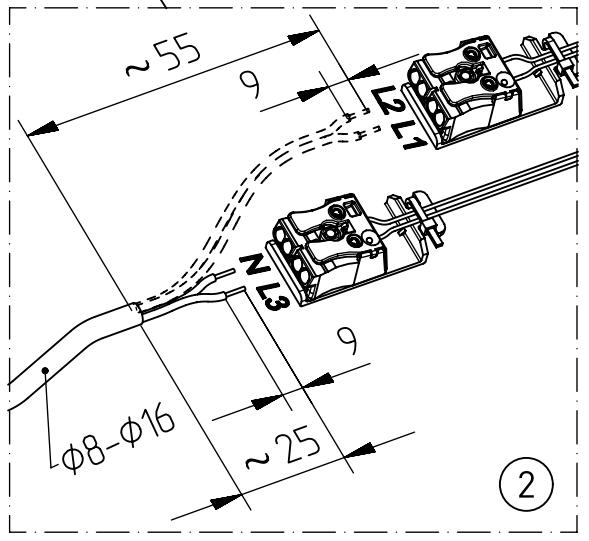
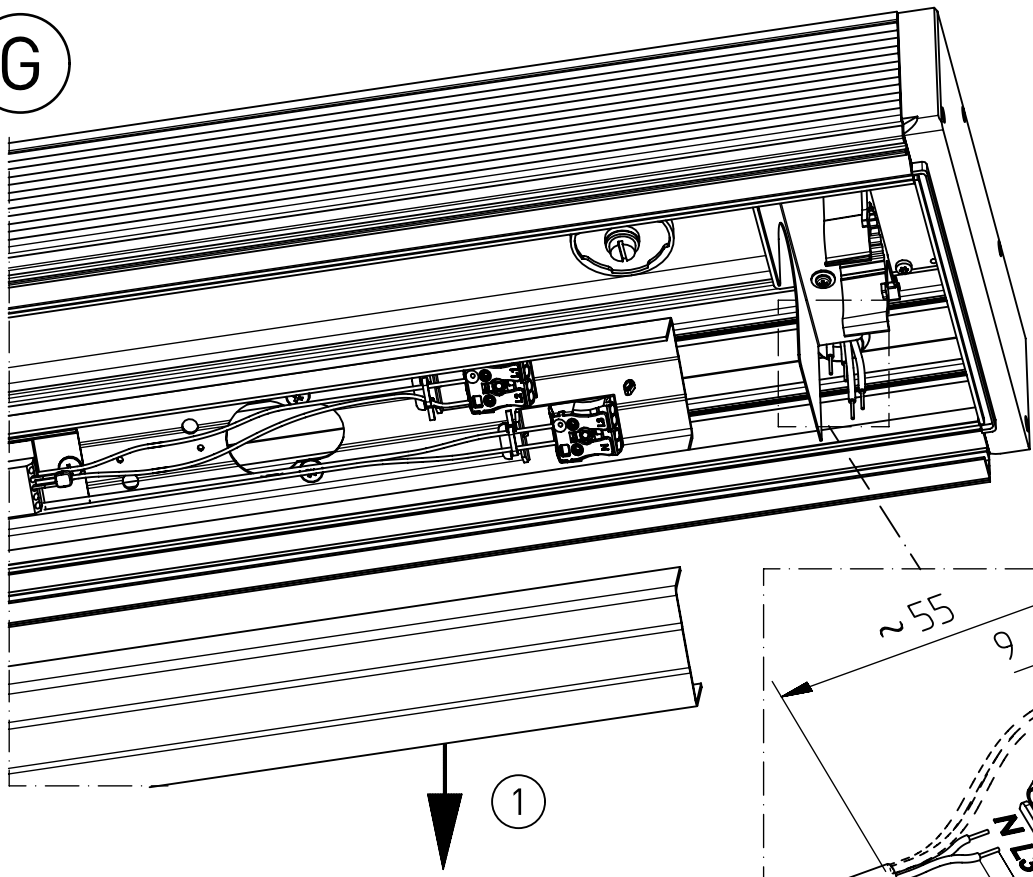
585...



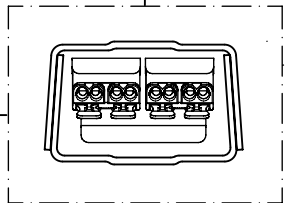
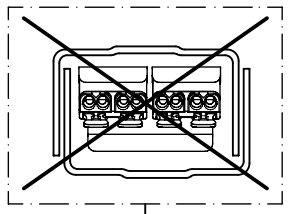
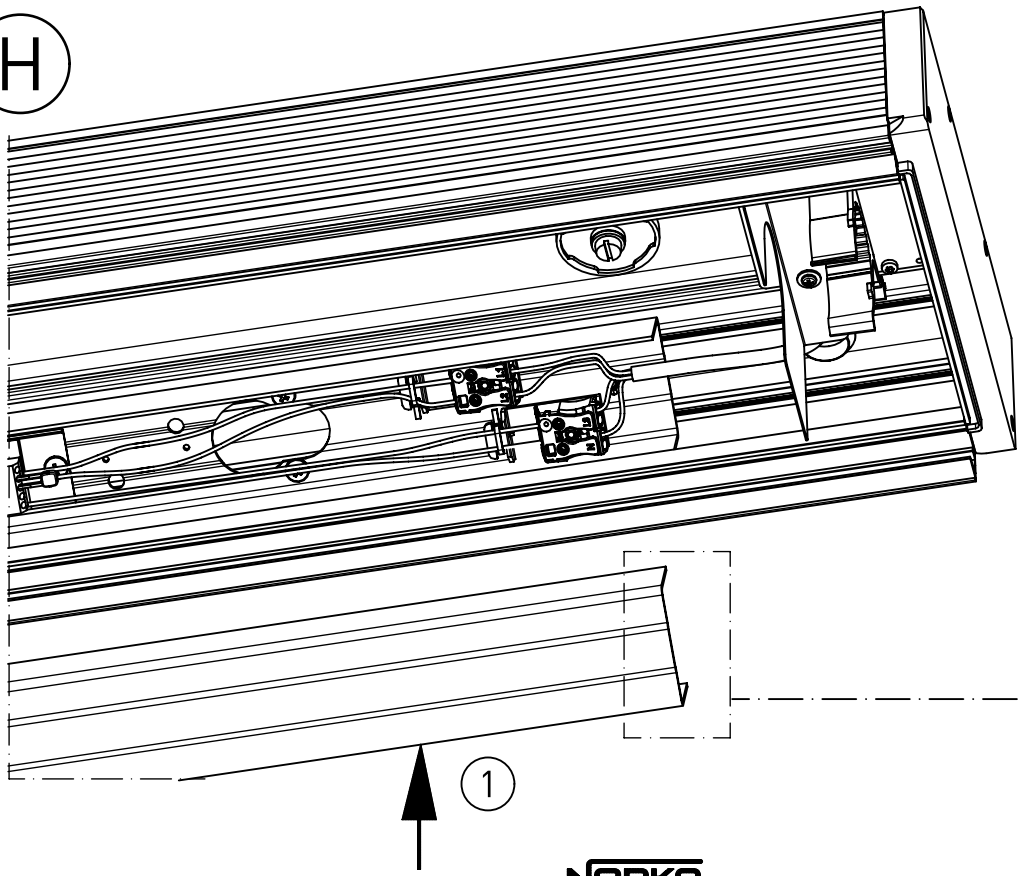
615...



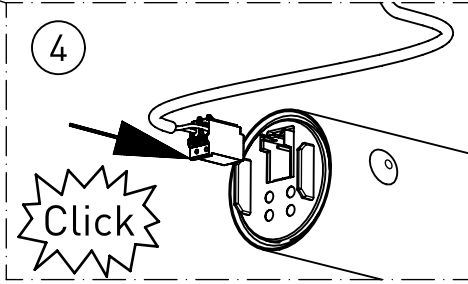
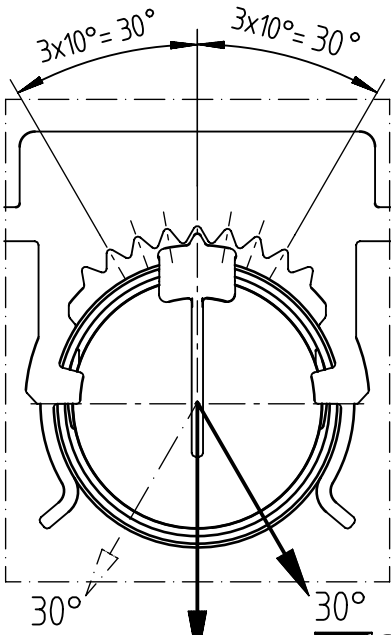
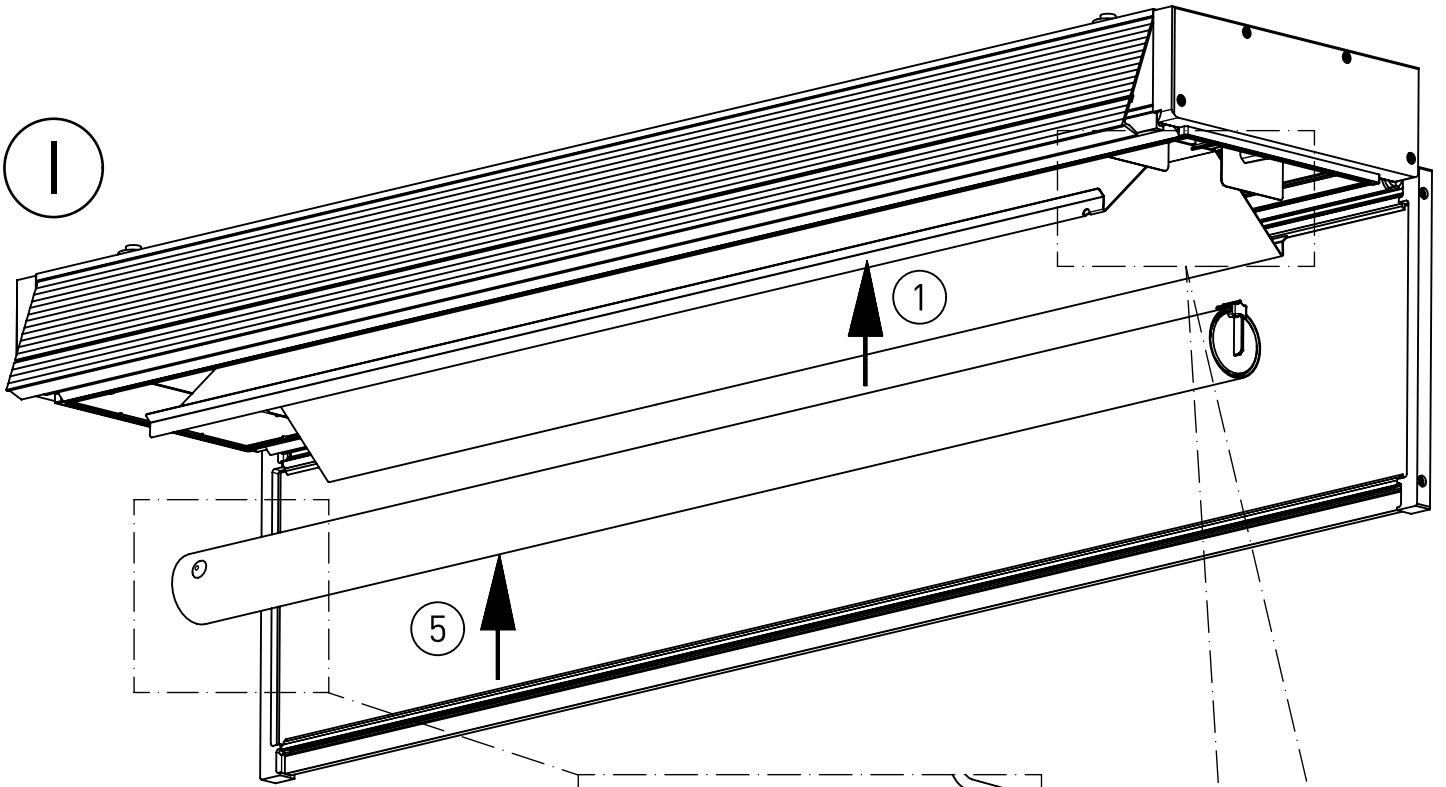
G




H

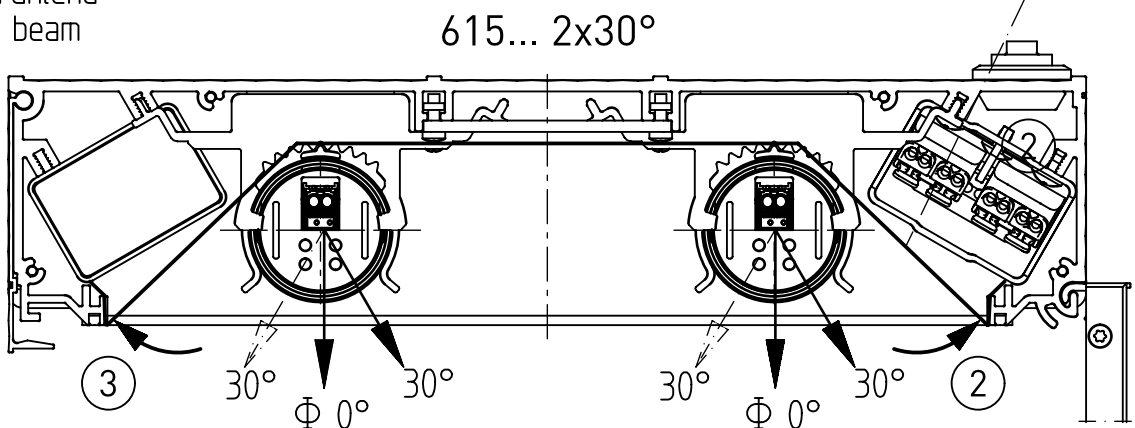
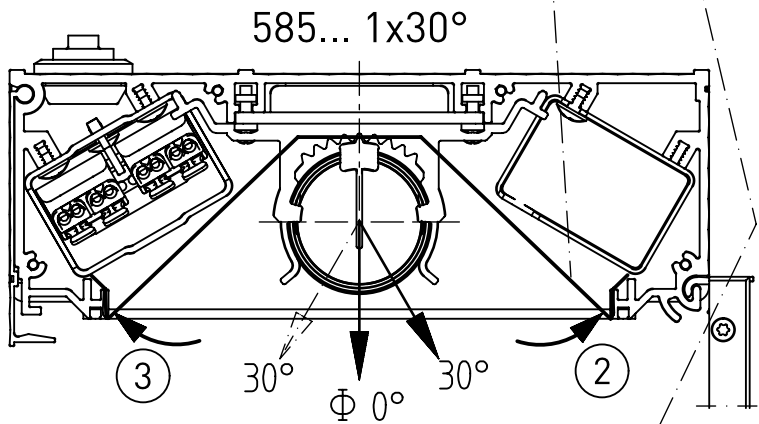


I



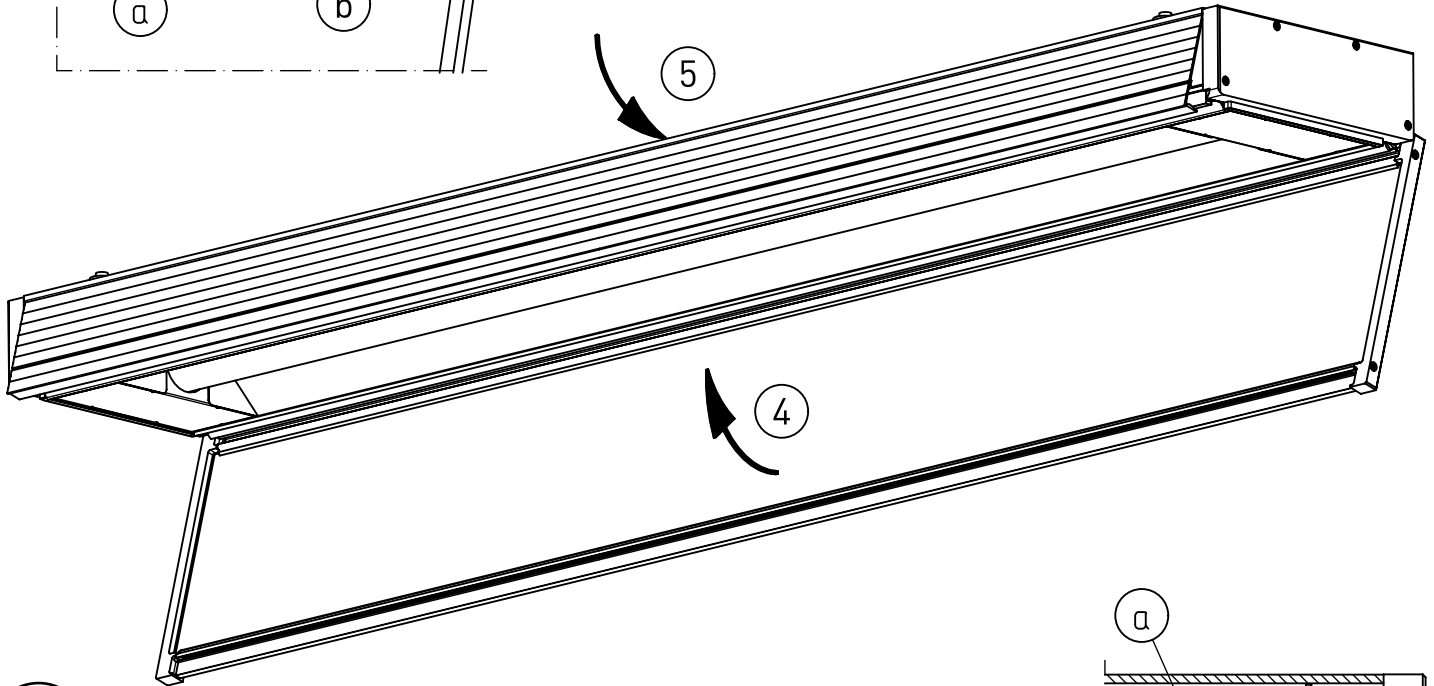
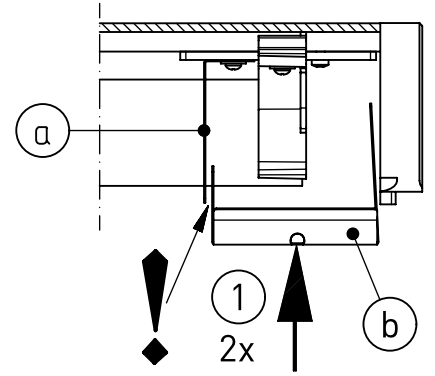
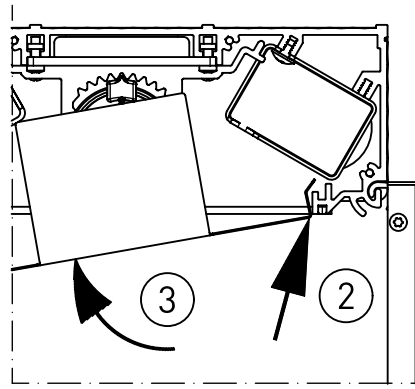
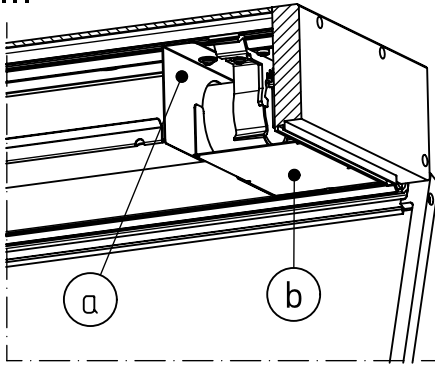
$\Phi 0^\circ$   
breit-/raumstrahlend  
wide-/medium beam

 schrägstrahlend  
asymmetric beam



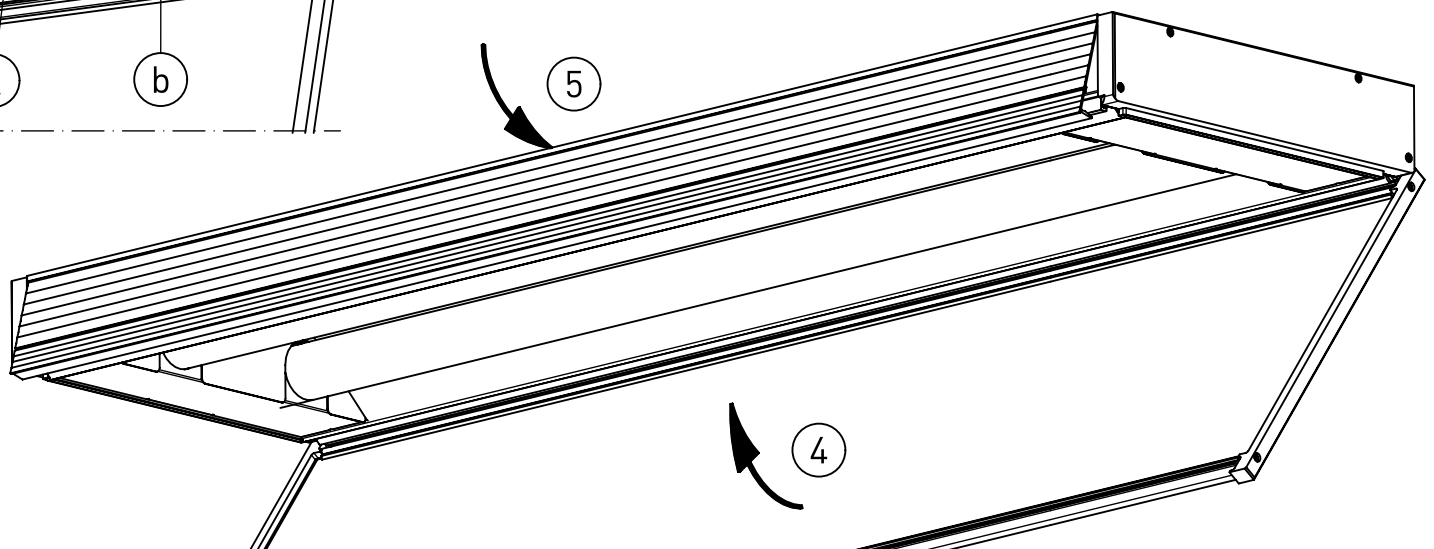
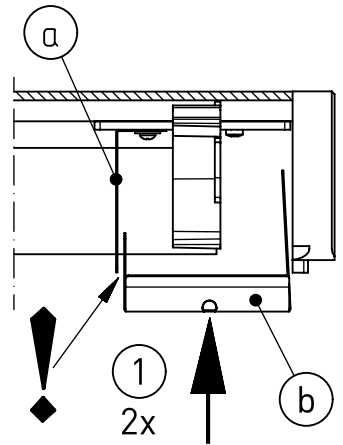
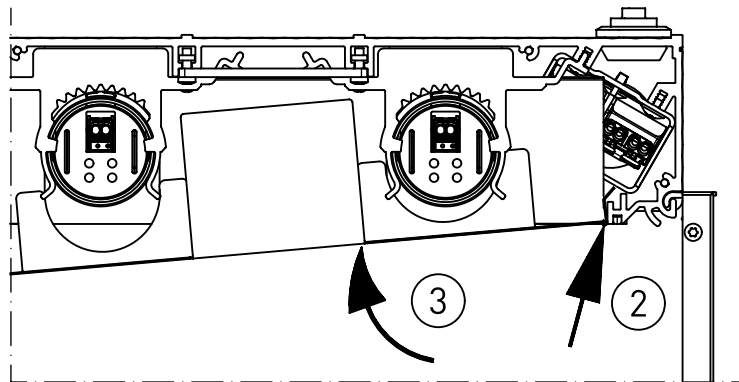
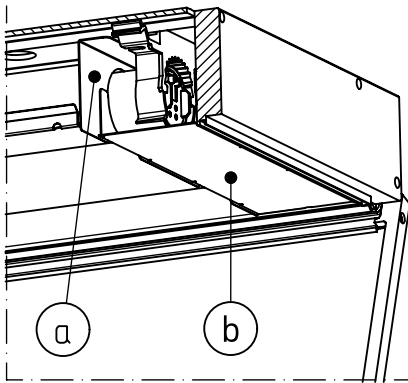
J

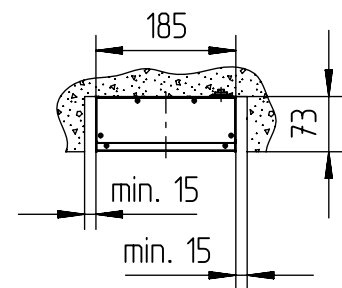
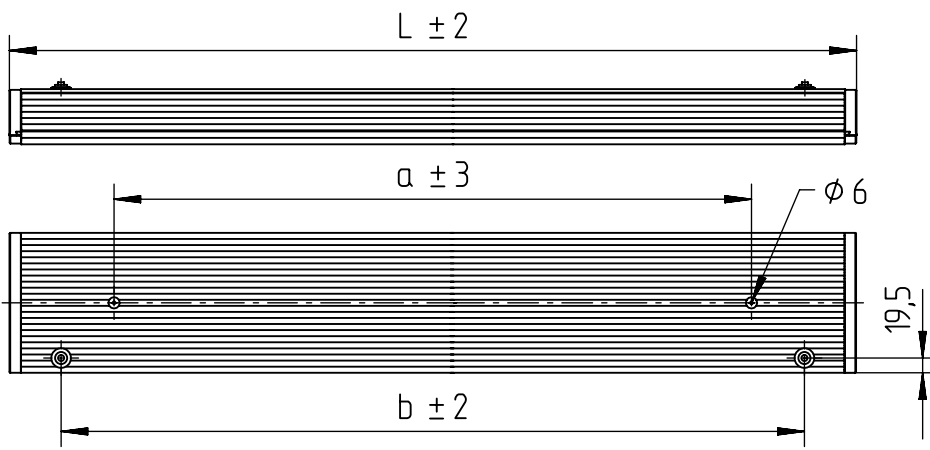
585...



J

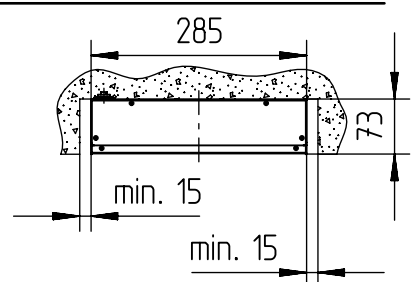
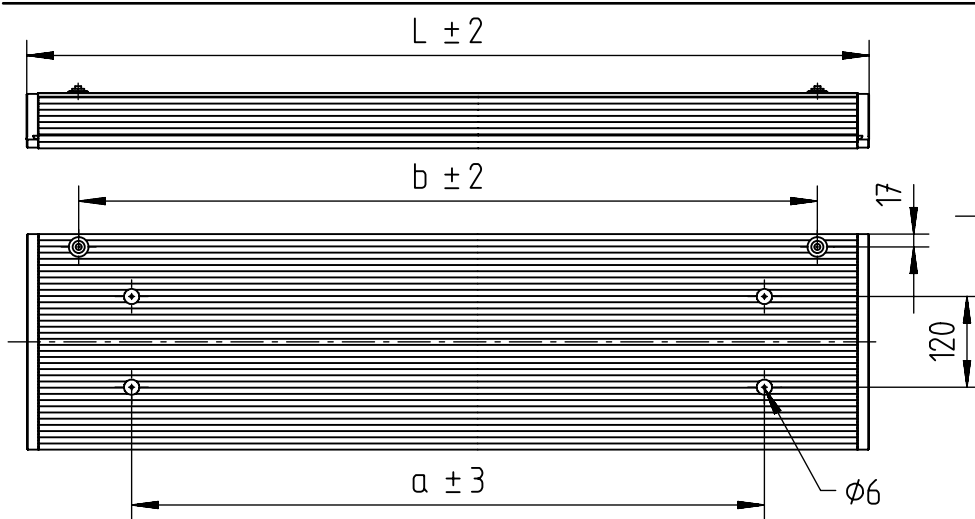
615...





585...

m 1500	1576	1300	1440	10,8
m 1200	1276	1000	1140	8,9
m 600	666	390	530	4,4
	L [mm]	a [mm]	b [mm]	M [kg]




615...

m 1500	1576	1300	1440	13,9
m 1200	1276	1000	1140	11,8
m 600	666	390	530	7,2
	L [mm]	a [mm]	b [mm]	M [kg]

„Die enthaltenen Leuchtmittel dürfen nur durch den Hersteller, seinem Servicevertreter oder einer vergleichbaren Fachkraft gewechselt werden.“

„The light source contained in this luminaire shall only be replaced by the manufacturer or his service agent or a similar qualified person.“

\* „Auch zur Verwendung in einer Umgebung, in der eine Ablagerung von leitfähigem Staub auf der Leuchte zu erwarten ist.“  
 „Also for use in environments where an accumulation of conductive dust on the luminaire may be expected.“

# NORKA

Norddeutsche Kunststoff-  
und Elektrogesellschaft  
Stäcker mbH & Co. KG

Lichttechnische Spezialfabrik

Kontakt  
Weidestraße 122a  
D-22083 Hamburg  
Germany

Tel.: +49 40 513009-0  
Fax: +49 40 513009-28

info@norka.com  
www.norka.com