

**Produktdatenblatt**

Art. Nr. 92.944.3553.0

**Steckverbinder GST18i4S S1 ZR1 GR01**

 GST18i4 Steckverbinder, 4-polig, Stecker mit Schraubanschluss,  
 Kodierung USV 250 V/ 400 V, 20 A, Kodierfarbe kieselgrau,  
 Zugentlastungsfarbe schwarz


Art. Nr.	92.944.3553.0
EAN	4015573785632
Bestelleinheit	50 Stück

**Zulassungen**

**Technische Daten**
**Allgemein**

Bemessungsstrom	20 A
Bemessungsspannung	250 V / 400 V
Bemessungsstoßspannung	4 kV
Zugentlastung	ja
Verschmutzungsgrad	2
Mechanische Codierung Code	Code 2
Verriegelbar	selbstverriegelnd (mit Werkzeug lösbar)
Codierfarbe / Kontakteinsatz	kieselgrau
Polkennzeichnung	2, N, PE, 1
Gehäusefarbe mit Zugentlastung	schwarz

**Anschlussdaten**

Kabeldurchmesser max.	11,5 mm
Kabeldurchmesser min.	6,8 mm
Anschlussquerschnitt eindrätig mm <sup>2</sup> max.	2,5 mm <sup>2</sup>
Anschlussquerschnitt eindrätig mm <sup>2</sup> min.	0,75 mm <sup>2</sup>
Anschlussquerschnitt feindrätig mm <sup>2</sup> max.	2,5 mm <sup>2</sup>
Anschlussquerschnitt feindrätig mm <sup>2</sup> min.	0,75 mm <sup>2</sup>
Anschlüsse pro Pol	2
Abmantellänge	38,5 mm
Abisolierlänge	7 mm

**Ausführung**

Ausführung	Stecker
Anschlussart	Schraubanschluss
Schutzart (IP)	IP20

**Werkstoff**

Werkstoff des Gehäuses	Polyamid
Halogenfrei	ja
Kontaktmaterial	CuZn

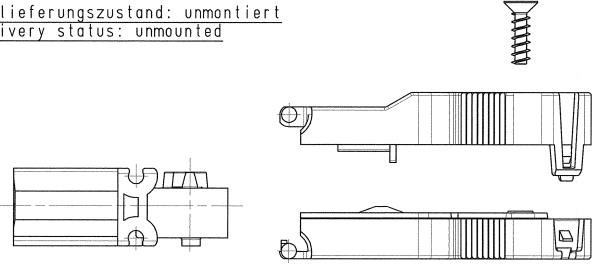
Brandlast	0,123 kWh
Isolierteil Dauertemperaturbeständigkeit	100 °C
Oberflächenbehandlung	verzinkt

**Abmessungen**

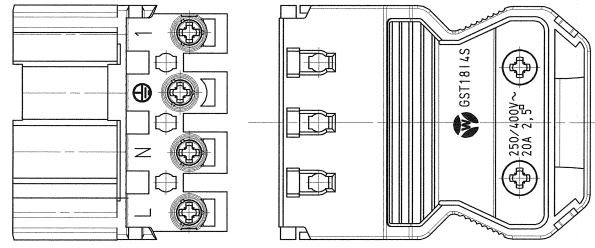
Länge	69,4 mm
Breite	38 mm
Höhe	15 mm

**Technische Zeichnung**

**Auslieferungszustand: unmontiert**  
**delivery status: unmounted**



**B**



**C**

**D**

**E**

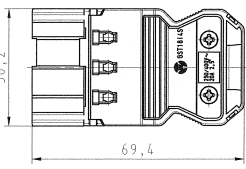
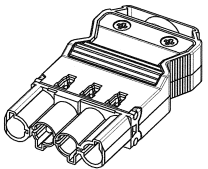
**F**

**Anwendung: Netzspannung**  
**application: mains voltage**

Teile-Nr. part-no.	Farbe colour	Typ type
92.944.3553.0	grau/ grey	GST1814S SI ZR1 GR01
92.944.3553.5	tomatenrot tomato red	GST1814S SI ZR1 TR01

**Ansicht im montierten Zustand**  
**drawn in assembled condition**

M/scale 1:1

Tolerierung Size 150 1405/2 Tolerance system Size 150 1405/2  
(This ISO-standard describes the envelope principle. According to the envelope principle the deviations of form and parallelism are limited by the size tolerances.)

Präzision nach DIN ISO 2768 - m

Grün - Zeichnung, keine manuelle Änderung  
Green - drawing, no manual modifications allowed

1. Freigegeben: First Use

2015

23.1. Ritter K.

2:1

92.944.3553.0 01K

male connector with strain-relief

**STECKERTEIL M ZUGENTLASTUNG**

Schraubanschluss / screw connection

250/400V AC, 20A, 2,5mm

929443553001K CAPW3025 Ritter 2015-02-09T10:27:29 1.008

Alle Maße sind in mm angegeben. Die Maße sind in der Zeichnung angegeben. Die Maße sind in der Zeichnung angegeben. Die Maße sind in der Zeichnung angegeben.