

## Artikeldatenblatt 1092

STAND 02/2026

<b>Art.-Nr.:</b>	1092
<b>Artikel:</b>	Excella 90 CBS-T
<b>EAN:</b>	4255637500812
<b>Zolltarifnummer:</b>	94054239
<b>Leuchtenart:</b>	Zentralbatterie
<b>Montageart:</b>	Universal
<b>Prüfeinrichtung:</b>	CBS-T
<b>Betriebsart:</b>	Dauer-   Bereitschaftsbetrieb
<b>Eingangsspannung   -frequenz:</b>	230V AC   170 - 260V DC   50/60Hz
<b>Schutzart:</b>	IP65
<b>Schutzklasse:</b>	I
<b>Schlagfestigkeit:</b>	IK08
<b>Max. Leistung AC:</b>	15,4VA
<b>Max. Leistung DC:</b>	9,4W
<b>Nennleistung Leuchtmittel:</b>	6W
<b>Lichtstrom Netzbetrieb:</b>	600lm
<b>Lichtstrom Notbetrieb:</b>	600lm
<b>Umgebungstemperatur:</b>	-5°C ... +50°C
<b>Gehäusematerial:</b>	Aluminium-Druckguss
<b>Gehäusefarbe (RAL):</b>	RAL9005



### Excella 90 CBS-T

Licht für die letzte Etappe

Rechteckige Sicherheitsleuchte aus hochwertigem Aluminium-Druckguss, aufwendige Pulverbeschichtung in Mattschwarz, mit edler und ansprechender Haptik. Dank Universalmontage an Wand oder Decke, im Innen- und Außenbereich, montierbar. Abdeckung aus schlagzähem Polycarbonat (IK08) in hoher Schutzart (IP65).

Leuchtmittel (LED) in augenfreundlicher, neutralweißer Lichtfarbe. Vollständig, mit allen elektrischen Betriebs- und Leuchtmitteln, zur schnellen und einfachen Installation. Inklusive Anschlussklemmen für bis zu 2,5mm<sup>2</sup> Kabelquerschnitt (geeignet zur Durchgangsverdrahtung).

Durch integrierten Mischbetriebsbaustein sind Sicherheits- und Rettungszeichenleuchten (bei Anschluss an eine geeignete ZBA) in einem Stromkreis simultan betreibbar. Die Betriebsarten Dauer- / Bereitschafts- und geschalteter Dauerbetrieb lassen sich somit an einem Stromkreis programmieren. Zudem bietet der Baustein standardmäßig eine Einzelleuchtenüberwachung zur Erkennung von Fehlern und Defekten, ohne zusätzliche Steuer- bzw. Datenleitung. Die Adressierung erfolgt über den integrierten Drehschalter (1 - 20, je Stromkreis).

### Abmessungen

Breite (mm): 277

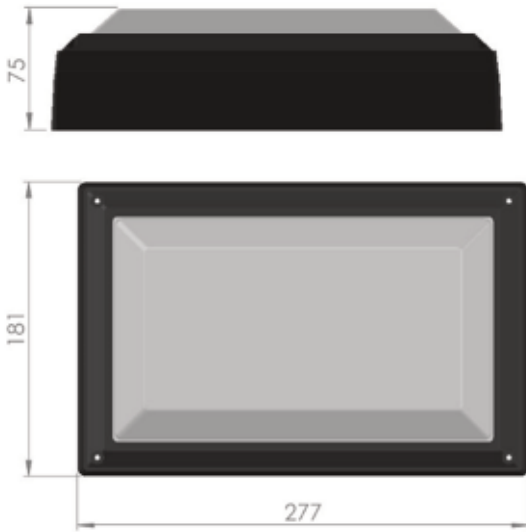
Höhe (mm): 181

Tiefe (mm): 75

Nettogewicht (kg): 1,316



**Maßzeichnung | Dimensional drawing**



**Bohrplan | drilling plan**

