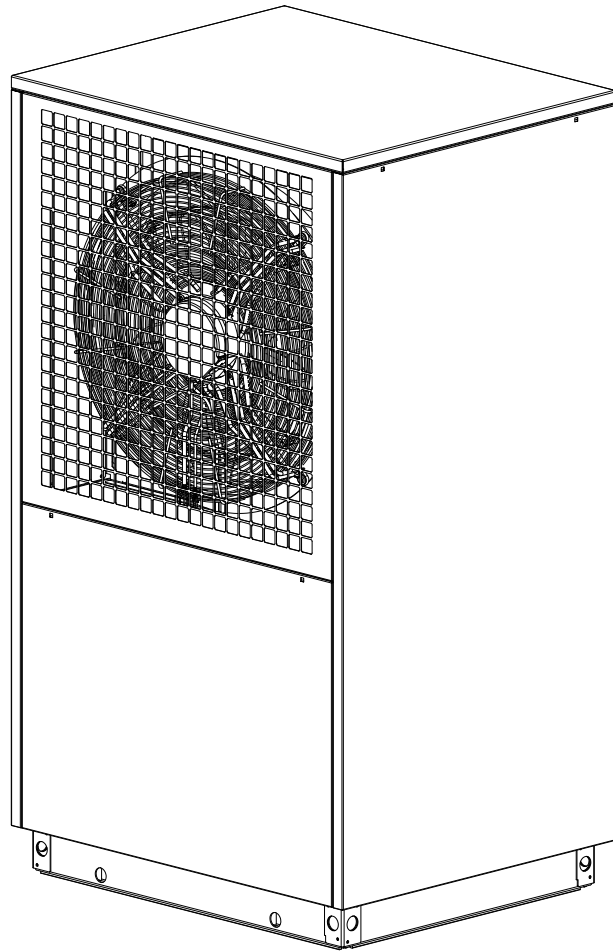

LA 9S-TUR LA 12S-TUR LA 18S-TUR



Instruzioni d'uso e montaggio

Pompa di calore
aria/acqua per
installazione esterna

Sommario

1	Note di sicurezza	IT-2
1.1	Simboli e contrassegno.....	IT-2
1.2	Uso conforme.....	IT-2
1.3	Norme e disposizioni di legge.....	IT-2
1.4	Risparmio energetico nell'utilizzo della pompa di calore	IT-2
2	Uso previsto della pompa di calore	IT-3
2.1	Campo di applicazione.....	IT-3
2.2	Funzionamento.....	IT-3
3	Dotazione di fornitura	IT-4
3.1	Unità principale con quadro di comando	IT-4
3.2	Quadro di comando	IT-4
3.3	Programmatore della pompa di calore	IT-4
4	Accessori	IT-4
4.1	Telecomando.....	IT-4
4.2	Sistema di gestione edificio.....	IT-4
5	Trasporto	IT-5
6	Installazione	IT-6
6.1	Informazioni generali	IT-6
6.2	Tubatura della condensa	IT-6
7	Montaggio	IT-6
7.1	Informazioni generali	IT-6
7.2	Allacciamento lato riscaldamento	IT-7
7.3	Allacciamento elettrico	IT-8
8	Avviamento	IT-8
8.1	Informazioni generali	IT-8
8.2	Preparazione	IT-8
8.3	Procedura	IT-8
9	Pulizia/Manutenzione	IT-9
9.1	Manutenzione.....	IT-9
9.2	Pulizia lato riscaldamento.....	IT-9
9.3	Pulizia lato aria.....	IT-9
10	Blocchi/Localizzazione errori	IT-9
11	Messa fuori servizio/Smaltimento	IT-9
12	Informazioni sull'apparecchio	IT-10
13	Informazioni sul prodotto in conformità al Regolamento (UE) N. 813/2013, allegato II, tabella 2	IT-12
Appendice		A-I
Disegni quotati		A-II
Diagrammi		A-III
Schemi di collegamento.....		A-XI

1 Note di sicurezza

1.1 Simboli e contrassegno

All'interno del manuale, le avvertenze particolarmente importanti sono accompagnate dalle diciture

ATTENZIONE! e **NOTA**.

⚠ ATTENZIONE!

Pericolo di vita o pericolo di lesioni o danni materiali gravi.

i NOTA

Pericolo di danni materiali o lesioni lievi oppure informazioni importanti senza ulteriori pericoli per persone e cose.

1.2 Uso conforme

Questo apparecchio è omologato solo per l'uso previsto dal costruttore. Un uso diverso o che si discosti da quello previsto è considerato non conforme. L'uso conforme comprende anche il rispetto di quanto contenuto nella documentazione del progetto. È vietato apportare modifiche o trasformazioni all'apparecchio.

1.3 Norme e disposizioni di legge

Questa pompa di calore è destinata, secondo l'articolo 1, capitolo 2 k) della Direttiva UE 2006/42/CE (Direttiva Macchine), all'uso in ambito domestico ed è pertanto soggetta ai requisiti della Direttiva UE 2014/35/UE (Direttiva Bassa tensione). In tal modo essa è predisposta all'uso da parte di inesperti per il riscaldamento di negozi, uffici e altri ambienti di lavoro analoghi, di aziende agricole, hotel, pensioni e simili o di altre strutture abitative.

Nella progettazione e realizzazione della pompa di calore sono state osservate tutte le corrispondenti Direttive UE e le norme DIN e VDE (vedi Dichiarazione di conformità CE).

L'allacciamento elettrico della pompa di calore deve essere eseguito attenendosi alle norme VDE, EN e CEI vigenti. Inoltre devono essere osservate le condizioni di allacciamento dei gestori delle reti di alimentazione.

Per l'allacciamento dell'impianto di riscaldamento attenersi alle vigenti disposizioni in materia.

L'apparecchio può essere usato dai bambini a partire dagli 8 anni di età e anche dalle persone con ridotte capacità fisiche, mentali o sensoriali oppure con scarsa conoscenza ed esperienza, purché siano sotto la sorveglianza di un adulto o sia stato insegnato loro a usare l'apparecchio in modo sicuro ed essi capiscano i pericoli che ne derivano.

I bambini non devono giocare con l'apparecchio. Non far eseguire gli interventi di pulizia e di manutenzione a cura dell'utente ai bambini senza la supervisione di un adulto.

⚠ ATTENZIONE!

L'esercizio e la manutenzione della pompa di calore sono soggetti agli ordinamenti giuridici dei paesi in cui essa viene utilizzata. A seconda della quantità di refrigerante è necessario controllare e annotare la tenuta ermetica della pompa di calore a intervalli regolari facendo ricorso a personale qualificato.

Per maggiori informazioni al riguardo consultare il registro allegato.

1.4 Risparmio energetico nell'utilizzo della pompa di calore

Con l'utilizzo di questa pompa di calore si contribuisce al rispetto dell'ambiente. Requisito per una modalità di esercizio a risparmio energetico è la corretta disposizione dell'impianto della fonte di calore e dell'impianto per l'utilizzo dell'energia termica.

Di particolare importanza per l'efficacia di una pompa di calore è mantenere la differenza di temperatura fra l'acqua di riscaldamento e la fonte di calore il più bassa possibile. Per questo si consiglia vivamente un dimensionamento accurato della fonte di calore e dell'impianto di riscaldamento. **Una differenza di temperatura superiore di un grado Kelvin (un °C) comporta un aumento del consumo di energia del 2,5 % circa.** È necessario fare attenzione, nel corso del dimensionamento dell'impianto di riscaldamento, a come vengono considerate le utenze speciali, come ad es. la produzione di acqua calda sanitaria, e a come queste vengono dimensionate per le basse temperature. **Un riscaldamento a pavimento (riscaldamento a superficie)** è l'ideale per l'utilizzo di una pompa di calore grazie alle basse temperature di mandata (da 30 °C a 40 °C).

Durante l'esercizio è importante che non si accumulino impurità negli scambiatori, dato che queste fanno aumentare la differenza di temperatura, peggiorando quindi il coefficiente di prestazione.

Un contributo non indifferente ad un utilizzo energeticamente efficiente viene dato anche dalle corrette impostazioni del programmatore della pompa di calore. Per ulteriori note esplicative al riguardo, consultare le istruzioni d'uso del programmatore della pompa di calore.

2 Uso previsto della pompa di calore

2.1 Campo di applicazione

La pompa di calore aria/acqua è progettata esclusivamente per il riscaldamento e raffreddamento di acqua di riscaldamento. Essa può essere utilizzata in impianti di riscaldamento già esistenti o di nuova costruzione.

La pompa di calore è adatta all'esercizio monoenergetico e bivalente.

Nel funzionamento in continuo la temperatura del ritorno dell'acqua di riscaldamento deve essere mantenuta sopra i 18 °C al fine di poter garantire il perfetto sbrinamento dell'evaporatore.

La pompa di calore non è concepita per l'elevato fabbisogno termico richiesto durante l'asciugatura di opere in muratura, per cui il maggiorato fabbisogno va coperto con apparecchi speciali, a carico del committente. Per l'asciugatura di opere in muratura in autunno o inverno, si consiglia l'installazione di un 2° generatore di calore apposito (ad es. sono disponibili resistenze elettriche tra gli accessori).

i **NOTA**

L'apparecchio non è idoneo all'utilizzo con un convertitore di frequenz

2.2 Funzionamento

Riscaldamento

L'aria ambiente viene aspirata dal ventilatore e convogliata attraverso l'evaporatore (scambiatore). L'evaporatore raffredda l'aria, ossia ne estrae il calore. Il calore così ottenuto viene trasmesso nell'evaporatore per mezzo del fluido di lavoro (liquido refrigerante).

Con l'ausilio di un compressore elettrico il calore acquisito viene "pompat" a un livello di temperatura più alto per mezzo di un aumento di pressione e poi viene ceduto tramite il condensatore (scambiatore) all'acqua di riscaldamento.

In questo caso l'energia elettrica viene impiegata per portare il calore dell'ambiente a un livello di temperatura più alto. Dato che l'energia sottratta all'aria viene trasferita all'acqua di riscaldamento, questo apparecchio viene denominato pompa di calore aria/acqua.

La pompa di calore aria/acqua è costituita dai seguenti componenti principali: evaporatore, ventilatore e valvola di espansione, oltre che da un compressore silenzioso, un condensatore e un sistema elettrico di comando.

In presenza di temperature ambiente basse l'umidità dell'aria si raccoglie sotto forma di brina sull'evaporatore e peggiora la trasmissione del calore. Un deposito irregolare non rappresenta in questo caso un difetto. Quando necessario l'evaporatore viene sbrinato automaticamente dalla pompa di calore. A seconda delle condizioni atmosferiche è possibile la fuoriuscita di nubi di vapore dallo sfiato aria.

Raffrescamento

In modalità di esercizio "raffrescamento" l'evaporatore e il condensatore invertono il loro funzionamento.

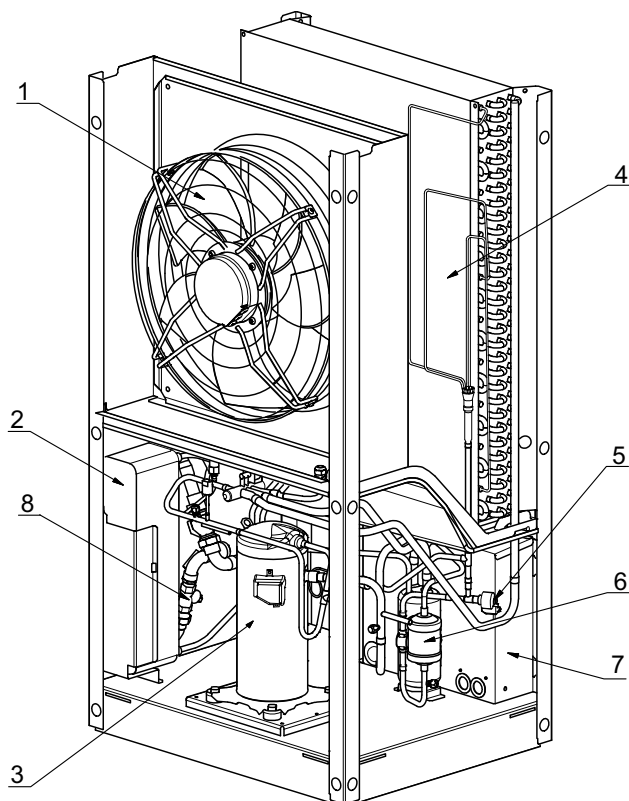
L'acqua di riscaldamento trasmette il calore al liquido refrigerante tramite il condensatore che adesso funge da evaporatore. Mediante il compressore il liquido refrigerante viene portato a un livello di temperatura maggiore. Tramite il condensatore (evaporatore nell'esercizio di riscaldamento) il calore viene ceduto all'aria ambiente.

3 Dotazione di fornitura

3.1 Unità principale con quadro di comando

La pompa di calore include i componenti elencati di seguito.

Il circuito frigorifero è "chiuso ermeticamente" e contiene il liquido refrigerante fluorurato R410A previsto dal Protocollo di Kyoto. L'indicazione del valore GWP e del CO₂ equivalente del liquido refrigerante si trova nel capitolo "Informazioni sull'apparecchio". Il liquido refrigerante è esente da CFC, non distrugge l'ozono e non è infiammabile.



- 1) Ventilatore
- 2) Condensatore
- 3) Compressore
- 4) Evaporatore
- 5) Valvola di espansione
- 6) Filtro essiccatore
- 7) Quadro di comando
- 8) Filtro

3.2 Quadro di comando

Nel quadro di comando si trovano i contattori di potenza, l'unità softstarter e l'ulteriore unità di regolazione. Questa sorveglia e comanda tutti i segnali della pompa di calore e comunica con il programmatore della pompa di calore.

Le linee di comunicazione e comando oppure di carico, che dovrebbero essere posizionate separatamente l'una dall'altra, vengono fatte passare attraverso l'area di ingresso dei cavi sulla piastra base. Rimuovendo la copertura laterale si possono raggiungere direttamente i morsetti di collegamento.

3.3 Programmatore della pompa di calore

Per il funzionamento della pompa di calore aria/acqua occorre utilizzare il programmatore della pompa di calore nella dotazione di fornitura.

Il programmatore della pompa di calore è una comoda apparecchiatura elettronica di regolazione e comando. Esso comanda e sorveglia l'impianto completo di riscaldamento in funzione della temperatura esterna o ambiente, la produzione di acqua calda sanitaria e i dispositivi di sicurezza.

Il sensore di temperatura esterna da fissare a carico del committente, incl. il materiale di fissaggio, è incluso nell'unità pompa di calore e programmatore della pompa di calore.

Il funzionamento e l'uso del programmatore della pompa di calore sono descritti nelle Istruzioni d'uso allegate.

4 Accessori

4.1 Telecomando

Tra gli accessori speciali è disponibile una stazione telecomando per un maggiore comfort. L'uso e le voci di menu sono uguali a quelli del programmatore della pompa di calore. Il collegamento avviene mediante un'interfaccia (accessori speciali) con connettore RJ12.

i NOTA

Nelle regolazioni con elemento di comando estraibile è possibile utilizzare quest'ultimo direttamente come stazione telecomando.

4.2 Sistema di gestione edificio

Integrando un'apposita scheda di interfaccia, il programmatore della pompa di calore può essere connesso alla rete di un sistema di gestione dell'edificio. Per l'esatto collegamento e la configurazione dell'interfaccia, consultare le istruzioni di montaggio integrative fornite con la scheda.

Per il programmatore della pompa di calore sono possibili i seguenti collegamenti di rete:

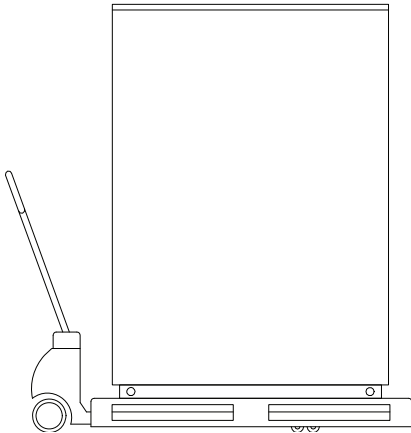
- Modbus
- EIB, KNX
- Ethernet

5 Trasporto

⚠ ATTENZIONE!

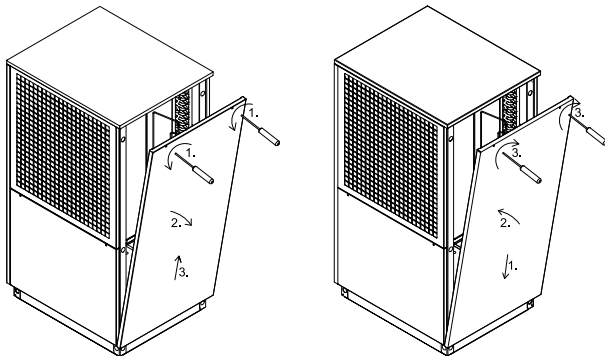
Durante il trasporto è possibile inclinare la pompa di calore non oltre i 45° (in ogni direzione).

Il trasporto sul luogo finale di installazione dovrebbe essere effettuato su pallet. L'unità principale può essere trasportata con un carrello elevatore, un carrello per sacchi o simili, oppure tramite tubi da 3/4" passati attraverso i fori nella piastra base o nel telaio.



La pompa di calore e il pallet di trasporto sono tenuti insieme da 4 protezioni antiribaltamento. Le protezioni devono essere rimosse.

Per utilizzare i fori di trasporto nel telaio è necessario rimuovere le due parti laterali del rivestimento. Ogni lamiera di copertura è assicurata da due viti. Dopo aver allentato le viti, le lamiere di copertura devono essere reclinate ed estratte dalla lamiera di basamento.



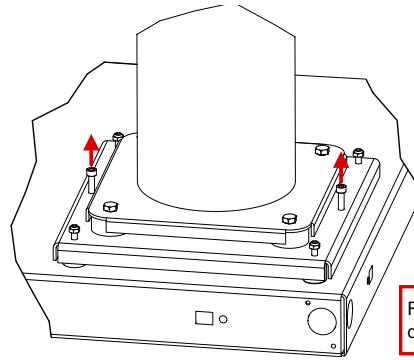
La lamiera superiore del ventilatore non deve essere necessariamente rimossa per il trasporto, ma può essere scardinata dalla lamiera della copertura. Quando si riaggancia, è necessario spingerla leggermente verso l'alto.

i NOTA

Inserendo i tubi portanti nel telaio è necessario fare attenzione a non danneggiare i componenti.

Sul luogo di installazione tutti i gommini antigraffio neri devono essere di nuovo applicati nei fori di trasporto.

Dopo il trasporto occorre rimuovere la sicura per il trasporto posta su ambo i lati della base dell'apparecchio.



Rimozione/avvitamento della sicura per il trasporto

⚠ ATTENZIONE!

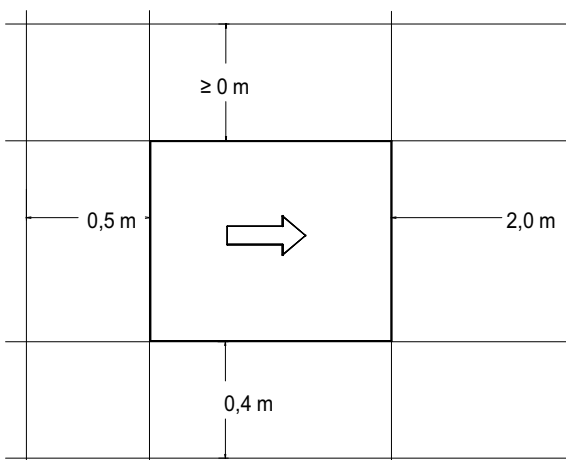
La sicura per il trasporto deve essere rimossa prima dell'avviamento

6 Installazione

6.1 Informazioni generali

Posizionare l'apparecchio solo su una superficie stabilmente piana, liscia e orizzontale. Il telaio deve completamente aderire al suolo in modo da garantire un isolamento acustico sufficiente, impedire il raffreddamento di parti che trasportano l'acqua e proteggere la parte interna dall'apparecchio da animali di piccole dimensioni. In caso contrario può essere necessario adottare ulteriori misure di isolamento. Per evitare che animali di piccole dimensioni penetrino nella parte interna dell'apparecchio è necessaria, ad es., una guarnizione sulla zona di attacco alla piastra di fondo. Inoltre la pompa di calore deve essere installata in modo tale che la direzione del flusso dell'aria del ventilatore sia trasversale alla direzione principale del vento per consentire uno sbrinamento dell'evaporatore senza problemi. L'apparecchio è pensato essenzialmente per essere installato su un terreno in piano. In caso di condizioni difformi (ad es.: montaggio su pedana, tetto piatto, ...) oppure in caso di elevato pericolo di ribaltamento (ad es. posizione esposta, forte carico del vento, ...) occorre prevedere un'ulteriore protezione antiribaltamento. La ditta specializzata che progetta l'impianto è responsabile per l'installazione della pompa di calore. In questo contesto devono essere rispettate le condizioni locali, come i regolamenti edilizi, il carico statico dell'edificio, i carichi del vento, ecc.

I lavori di manutenzione devono poter essere eseguiti senza problemi. Questo avviene mantenendo le distanze dalle pareti indicate in figura.



Le dimensioni indicate sono valide solo per l'installazione singola.

ATTENZIONE!

La zona di aspirazione e sfiato d'aria non deve essere ridotta o coperta.

ATTENZIONE!

Rispettare i regolamenti edilizi specifici dei singoli paesi.

ATTENZIONE!

Per l'installazione in prossimità di una parete occorre tenere conto degli influssi dovuti a fattori di fisica edile. Nell'area di sfiato del ventilatore non devono essere presenti finestre o porte.

ATTENZIONE!

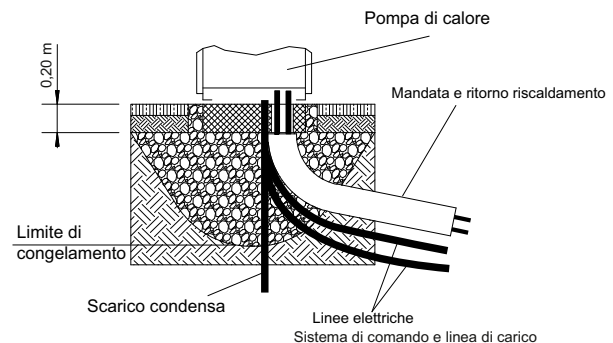
Con l'installazione in prossimità di una parete il flusso d'aria nella zona di aspirazione e di sfiato d'aria può portare a un maggiore deposito di impurità. L'aria esterna più fredda deve sfiare in modo tale da non aumentare la dispersione termica degli ambienti riscaldati limitrofi.

ATTENZIONE!

Non è ammessa l'installazione in nicchie o cortili interni, perché l'aria raffreddata si accumula al suolo e in caso di esercizio prolungato verrebbe nuovamente aspirata dalla pompa di calore.

6.2 Tubatura della condensa

L'acqua di condensa che si accumula durante l'esercizio deve essere trasportata via senza che possa gelare. Per garantirne il corretto deflusso la pompa di calore deve essere in posizione orizzontale. Il tubo dell'acqua di condensa deve avere un diametro minimo di 50 mm e deve confluire nel canale di scarico senza che possa gelare. Non scaricare la condensa direttamente in bacini di depurazione e fossati. I vapori aggressivi e la tubatura della condensa, se non protetta dal gelo, possono causare danni irreparabili all'evaporatore.



ATTENZIONE!

Il limite di congelamento può variare a seconda della zona climatica. Rispettare le normative vigenti per i paesi in questione.

7 Montaggio

7.1 Informazioni generali

È necessario provvedere ai seguenti collegamenti sulla pompa di calore:

- Mandata e ritorno dell'impianto di riscaldamento
- Scarico condensa
- Linea di comando al programmatore della pompa di calore
- Tensione di alimentazione

Per raggiungere l'interno dell'apparecchio, si possono rimuovere tutte le lamiere di rivestimento come descritto in Cap. 5 on pag. 5.

7.2 Allacciamento lato riscaldamento

Eseguire gli allacciamenti del lato riscaldamento alla pompa di calore all'interno dell'apparecchio. Le dimensioni dei relativi raccordi sono riportate nelle Informazioni sull'apparecchio. I tubi flessibili da allacciare fuoriescono dall'apparecchio verso il basso. È inoltre disponibile come accessorio un set di tubi flessibili Wellflex. I passaggi laterali nel telaio permettono allo stesso modo l'inserimento delle tubazioni su un lato. Quando si esegue il collegamento alla pompa di calore utilizzare una chiave come contrasto nei punti di giunzione.

Prima di eseguire i collegamenti della pompa di calore dal lato acqua di riscaldamento è necessario lavare l'impianto di riscaldamento per rimuovere eventuali impurità, residui di materiali di tenuta o simili. Un accumulo di residui nel condensatore può comportare il blocco totale della pompa di calore.

Una volta eseguita l'installazione sul lato riscaldamento è necessario caricare, sfiatare e sottoporre a prova idraulica l'impianto di riscaldamento.

Per il riempimento dell'impianto attenersi alle seguenti indicazioni:

- L'acqua non trattata utilizzata per il riempimento e il rabbocco deve essere di qualità pari all'acqua potabile (incolore, chiara, senza depositi).
- L'acqua utilizzata per il riempimento e il rabbocco deve essere prefiltrata (larghezza dei pori max. 5 µm).

La calcificazione degli impianti di riscaldamento ad acqua calda sanitaria non può essere evitata, ma risulta trascurabile negli impianti con temperature di mandata inferiori a 60 °C. Nel caso delle pompe di calore per alte temperature e soprattutto negli impianti bivalenti con un ampio range di prestazioni (combinazione pompa di calore + caldaia) è possibile raggiungere anche temperature di mandata superiori ai 60 °C. Pertanto l'acqua utilizzata per il riempimento e il rabbocco deve rispettare i seguenti valori indicativi ai sensi della norma VDI 2035 foglio 1. Fare riferimento alla tabella per i valori della durezza totale.

Potenza termica totale in kW	Totale elementi alcalini terrosi in mol/m ³ oppure mmol/l	Volume specifico dell'impianto (VDI 2035) in l/kW		
		< 20	≥ 20 < 50	≥ 50
Durezza totale in °dH				
< 50	≤ 2,0	≤ 16,8	≤ 11,2	< 0,11 ¹
50 - 200	≤ 2,0	≤ 11,2	≤ 8,4	
200 - 600	≤ 1,5	≤ 8,4	< 0,11 ¹	
> 600	< 0,02	< 0,11 ¹		

1. Questo valore non rientra nei limiti previsti per lo scambiatore nelle pompe di calore.

Fig. 7.1: Valori indicativi per l'acqua utilizzata per il riempimento e il rabbocco secondo la norma VDI 2035

Sugli impianti con un volume specifico di 50 l/kW, quindi al di sopra della media, la norma VDI 2035 raccomanda l'uso di acqua completamente desalinizzata e di uno stabilizzatore pH per ridurre al minimo il rischio di corrosione nella pompa di calore e nell'impianto di riscaldamento.

ATTENZIONE!

Nel caso dell'acqua completamente desalinizzata, assicurarsi di non scendere al di sotto del valore di pH minimo consentito di 7,5 (valore minimo consentito per il rame). Ciò potrebbe infatti causare la distruzione della pompa di calore.

i NOTA

Le note/regolazioni riportate nelle istruzioni del programmatore della pompa di calore devono essere rispettate obbligatoriamente e adottate di conseguenza; la mancata osservanza provoca malfunzionamenti.

Portata minima d'acqua di riscaldamento

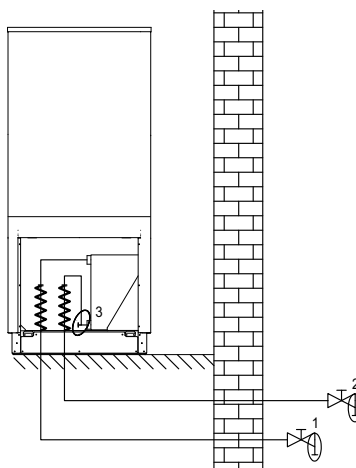
La portata minima d'acqua di riscaldamento della pompa di calore deve essere garantita in ogni stato d'esercizio dell'impianto di riscaldamento. Tale condizione può essere raggiunta, ad esempio, installando un doppio distributore senza pressione differenziale. Un calo al di sotto della portata minima d'acqua di riscaldamento può causare un totale danneggiamento della pompa di calore in seguito al congelamento dello scambiatore di calore a piastre nel circuito frigorifero.

La portata nominale è indicata nelle Informazioni sull'apparecchio in base alla temperatura di mandata max. e deve essere rispettata durante la progettazione. In caso di temperature di progetto inferiori a 30 °C nella mandata, è necessaria una progettazione in base alla portata volumetrica max. con 5 K di differenza in A7/W35.

La portata nominale indicata (See "Informazioni sull'apparecchio" on page 10. deve essere garantita in ogni stato d'esercizio. Un interruttore di portata integrato serve esclusivamente per spegnere la pompa di calore in caso di diminuzione straordinaria e improvvisa della portata dell'acqua di riscaldamento, e non per la sorveglianza e la protezione della portata nominale.

Protezione antigelo (fonte di calore)

Negli impianti a pompa di calore nei quali non è possibile garantire l'assenza di gelo, è necessario prevedere la possibilità di svuotamento (vedere figura). Una volta che programmatore della pompa di calore e pompa di circolazione riscaldamento sono pronti all'utilizzo, la funzione antigelo del programmatore della pompa di calore entra in funzione. In caso di messa fuori servizio della pompa di calore o mancanza di corrente, occorre scaricare l'impianto in tre punti precisi (vedere figura) e all'occorrenza sfiatarlo. Negli impianti a pompa di calore sui quali non è possibile rilevare una mancanza di corrente (casa vacanze), il circuito di riscaldamento deve essere utilizzato con una protezione antigelo (fonte di calore) adeguata.



7.3 Allacciamento elettrico

In totale occorre posizionare per la pompa di calore 3 tubazioni/cavi:

- Il collegamento per l'alimentazione della pompa di calore avviene attraverso un cavo standard a 5 poli. Il cavo deve essere messo a disposizione dal committente e la sezione della linea deve essere scelta conformemente alla potenza assorbita della pompa di calore (vedere appendice Informazioni sull'apparecchio), nonché alle normative VDE (EN) e VNB vigenti. Nell'alimentazione di potenza della pompa di calore è necessario predisporre un dispositivo di disinserimento onnipolare con distanza di apertura dei contatti di almeno 3 mm (ad es. contattore di blocco dell'azienda distributrice dell'energia elettrica o contattore di potenza). Un interruttore automatico a 3 poli con intervento comune su tutti i conduttori esterni (corrente di apertura come da Informazioni sull'apparecchio) provvede alla protezione da cortocircuiti, tenendo conto della posa del cablaggio interno. I componenti rilevanti nella pompa di calore dispongono di una protezione da sovraccarico interna. Quando si effettua l'allacciamento rispettare il campo di rotazione destrorso dell'alimentazione di potenza. Sequenza delle fasi: L1, L2, L3.

⚠ ATTENZIONE!

Rispettare il campo di rotazione destrorso: in caso di cablaggio errato l'avviamento della pompa di calore è ostacolato. Il programmatore della pompa di calore mostra la relativa indicazione di avvertimento (correggere il cablaggio).

- La tensione di comando viene fornita tramite il programmatore della pompa di calore. A questo scopo occorre un collegamento tripolare su modello della Documentazione elettrica. Per ulteriori informazioni in relazione al cablaggio del programmatore della pompa di calore, consultare le relative istruzioni d'uso.
- Una linea di comunicazione schermata (J-Y(ST)Y ..LG) (non inclusa nella dotazione di fornitura) collega il programmatore della pompa di calore al µPC2 installato sulla pompa di calore. Per maggiori dettagli consultare le Istruzioni d'uso del programmatore della pompa di calore e la documentazione elettrica.

i NOTA

Il cavo di comunicazione è essenziale per le pompe di calore aria/acqua installate all'esterno. Questo va posizionato in maniera tale da essere protetto e separato dalla linea di carico.

7.3.1 Connessione sensore di richiesta

Il sensore di richiesta R2.2 (NTC 10) è accluso al programmatore della pompa di calore. Questo deve essere installato in funzione del sistema idraulico montato (vedere appendice cap. 3 a pag. XI).

Se non è allacciato alcun sensore di richiesta, allora, in presenza di un'interruzione di comunicazione con il programmatore della pompa di calore, non è possibile nemmeno una regolazione del 2° generatore di calore.

i NOTA

Il sensore di ritorno R2 montato nella pompa di calore è attivo con compressore funzionante e non deve essere staccato.

8 Avviamento

8.1 Informazioni generali

Per assicurare un corretto avviamento, esso deve essere eseguito da un servizio clienti autorizzato dal costruttore. In determinate condizioni, tale operazione è correlata a un'ulteriore garanzia (vgl. Garantieleistung).

8.2 Preparazione

Controllare i seguenti punti prima dell'avviamento:

- Tutti gli allacciamenti della pompa di calore devono essere stati effettuati, come descritto nel Capitolo 7.
- Tutte le valvole a saracinesca nel circuito di riscaldamento che potrebbero ostacolare il flusso corretto dell'acqua di riscaldamento devono essere aperte.
- I percorsi di aspirazione e sfiato aria devono essere liberi.
- Il senso di rotazione del ventilatore deve corrispondere al senso della freccia.
- Le impostazioni del programmatore della pompa di calore devono essere adeguate all'impianto di riscaldamento, come previsto nelle relative Istruzioni d'uso.
- Deve essere garantito lo scarico della condensa.

8.3 Procedura

L'avviamento della pompa di calore avviene mediante il programmatore della pompa di calore. Le impostazioni devono essere eseguite secondo le relative istruzioni.

In presenza di temperature dell'acqua di riscaldamento inferiori a 7 °C non è possibile provvedere all'avviamento. L'acqua nel serbatoio polmone deve essere riscaldata ad almeno 18 °C con il 2° generatore di calore.

Successivamente occorre attenersi a questa procedura per eseguire un avviamento senza inconvenienti:

- 1) Chiudere tutti i circuiti utenza.
- 2) Garantire la portata d'acqua della pompa di calore.
- 3) Sul programmatore selezionare la modalità d'esercizio "Automatico".
- 4) Nel menu Funzioni speciali avviare il programma "Avviamento".
- 5) Attendere che la temperatura di ritorno raggiunga almeno 25 °C.
- 6) Infine aprire nuovamente, una dopo l'altra e lentamente, le valvole a saracinesca dei circuiti di riscaldamento, e in maniera tale che la portata dell'acqua di riscaldamento, aprendo leggermente il relativo circuito di riscaldamento, cresca costantemente. Contemporaneamente la temperatura dell'acqua di riscaldamento nel serbatoio polmone non deve scendere sotto 20 °C, per consentire lo sbrinamento della pompa di calore in qualsiasi momento.
- 7) Quando tutti i circuiti di riscaldamento sono completamente aperti e viene mantenuta una temperatura di ritorno di almeno 18 °C, l'avviamento è terminato.

⚠ ATTENZIONE!

Il funzionamento della pompa di calore con temperature di sistema più basse può comportare il blocco totale della stessa.

9 Pulizia/Manutenzione

9.1 Manutenzione

Al fine di proteggere la verniciatura evitare di appoggiare e depositare oggetti sull'apparecchio. Le parti esterne della pompa di calore possono essere pulite con un panno umido e detergenti comunemente reperibili in commercio.

i NOTA

Non usare mai detergenti contenenti sabbia, soda, acidi o cloro che potrebbero attaccare la superficie.

Per evitare blocchi dovuti a depositi di impurità nello scambiatore di calore della pompa di calore è necessario assicurarsi che lo scambiatore di calore nell'impianto di riscaldamento non si sporchi. Qualora dovessero verificarsi blocchi di funzionamento dovuti a sporcizia è necessario pulire l'impianto come sotto indicato.

9.2 Pulizia lato riscaldamento

La presenza di ossigeno nel circuito dell'acqua di riscaldamento, in particolare in caso di utilizzo di componenti in acciaio, può formare prodotti di ossidazione (ruggine). Questi raggiungono il sistema di riscaldamento attraverso le valvole, le pompe di circolazione o le tubazioni in plastica. Pertanto occorre fare attenzione che l'installazione sia a tenuta di diffusione in tutte le tubazioni.

i NOTA

Per evitare i depositi (ad es. ruggine) nel condensatore della pompa di calore, si consiglia di utilizzare un adeguato sistema di protezione anticorrosione. Per questo motivo si consiglia di equipaggiare impianti di riscaldamento esposti alla diffusione con un impianto elettrofisico di protezione anticorrosione (ad es. impianto ELSATOR).

Anche i residui di lubrificanti e materiali di tenuta possono lasciare impurità nell'acqua di riscaldamento.

Se le impurità sono così forti da limitare la funzionalità del condensatore nella pompa di calore, è necessario far pulire l'impianto da un idraulico.

Secondo le attuali conoscenze si consiglia di eseguire la pulizia con acido fosforico al 5% oppure, se è necessario eseguire la pulizia con maggiore frequenza, con acido formico al 5%.

In entrambi i casi il liquido utilizzato per la pulizia deve essere a temperatura ambiente. Si consiglia di lavare lo scambiatore di calore nel senso contrario del normale verso del flusso.

Per evitare che il detergente acido penetri nel circuito dell'impianto di riscaldamento si consiglia di collegare l'apparecchio utilizzato per il lavaggio direttamente alla mandata e al ritorno del condensatore della pompa di calore.

Successivamente risciacquare accuratamente con adeguate sostanze neutralizzanti per evitare l'insorgere di danni causati da eventuali residui di detergente rimasti nel sistema.

Utilizzare gli acidi con cautela e attenersi alle disposizioni delle associazioni di categoria.

Rispettare sempre le indicazioni del produttore del detergente.

9.3 Pulizia lato aria

Evaporatore, ventilatore e scarico condensa devono essere ripuliti dallo sporco (foglie, rami ecc.) all'inizio del periodo di riscaldamento. A tale scopo è necessario aprire la pompa di calore, come descritto nel Capitolo 7.1.

⚠ ATTENZIONE!

Prima dell'apertura dell'apparecchio porre senza tensione tutti i circuiti elettrici.

Durante la pulizia evitare di utilizzare oggetti duri e taglienti per non danneggiare l'evaporatore e la bacinella della condensa.

In condizioni meteorologiche estreme (ad es. accumuli di neve) possono verificarsi sporadiche formazioni di ghiaccio sulle griglie di aspirazione e sfiato. Per garantire la portata d'aria minima è necessario in questo caso liberare l'area di aspirazione e sfiato d'aria dal ghiaccio e dalla neve.

Per garantire il corretto deflusso dalla bacinella della condensa, quest'ultima deve essere controllata regolarmente e pulita se necessario.

10 Blocchi/Localizzazione errori

La pompa di calore è un prodotto di qualità il cui funzionamento è esente da blocchi. Qualora tuttavia dovesse verificarsi un blocco, questo viene indicato sul display del programmatore della pompa di calore. Consultare quindi la pagina "Blocchi e localizzazione errori" nelle istruzioni d'uso del programmatore della pompa di calore. Se non è possibile risolvere autonomamente il blocco, informare il servizio clienti competente.

⚠ ATTENZIONE!

Prima dell'apertura dell'apparecchio porre senza tensione tutti i circuiti elettrici.

Dopo aver tolto la tensione attendere almeno 5 minuti, affinché i componenti carichi elettricamente possano scaricarsi.

⚠ ATTENZIONE!

Gli interventi sulla pompa di calore possono essere eseguiti solo da personale autorizzato e competente del servizio clienti.

11 Messa fuori servizio/Smaltimento

Prima di smontare la pompa di calore, porre senza tensione la macchina e chiudere le valvole a saracinesca. La pompa di calore deve essere smontata da personale qualificato. Rispettare i requisiti ambientali relativi a recupero, riciclaggio e smaltimento di materiali di lavorazione e componenti in base alle norme vigenti. Prestare particolare attenzione allo smaltimento corretto del liquido refrigerante e dell'olio refrigerante.

12 Informazioni sull'apparecchio

1	Modello e denominazione commerciale		LA 9S-TUR	LA 12S-TUR	LA 18S-TUR
2	Tipo di costruzione				
	Fonte di calore		Aria	Aria	Aria
2.1	Modello		Reversibile	Reversibile	Reversibile
2.2	Regolatore		WPM montato a parete	WPM montato a parete	WPM montato a parete
2.3	Luogo di installazione		Esterno	Esterno	Esterno
2.4	Contatore della quantità di energia		integrato	integrato	integrato
2.5	Livelli di potenza		1	1	2
3	Limiti operativi				
3.1	Mandata / ritorno acqua di riscaldamento ¹	°C	Fino a 60 ± 2/da 18	Fino a 60 ± 2/da 18	Fino a 60 ± 2/da 18
3.2	Aria (riscaldamento) ¹	°C	da -22 a +35	da -22 a +35	da -22 a +5 ² / +35 ³
3.3	Mandata acqua di raffrescamento	°C	da +7 a +20	da +7 a +20	da +7 ³ / +9 ² a +20
3.4	Aria (raffrescamento)	°C	da +15 a +45	da +15 a +45	da +15 a +45
4	Portata⁴ / Rumore				
4.1	Portata acqua di riscaldamento / differenza di pressione interna				
	Portata nominale secondo EN 14511				
	con A7 / W35...30	m ³ /h / Pa	1,5 / 9900	1,9 / 17800	1,5 / 10000
	con A7 / W45...40	m ³ /h / Pa	1,4 / 8800	1,8 / 16800	1,4 / 8900
	con A7 / W55...47	m ³ /h / Pa	0,9 ⁵ / 3600	1,2 ⁵ / 6100	1,4 ⁵ / 3700
4.2	Portata minima d'acqua di riscaldamento	m ³ /h / Pa	1,2 / 6400	1,4 / 10000	1,4 / 8900
4.3	Portata acqua di raffrescamento / differenza di pressione interna				
	Portata nominale secondo EN 14511 A35 / W18...23	m ³ /h / Pa	1,2 / 6400	1,4 / 10000	2,2 / 22500
	Portata minima d'acqua di raffrescamento	m ³ /h / Pa	1,2 / 6400	1,4 / 10000	1,6 / 11800
4.4	Livello di pressione acustica a 10 m di distanza (lato sfiato) ⁶				
	Esercizio normale/esercizio ridotto ^{7 8}	dB(A)	53 / 53	54 / 53	54 / 53
4.5	Portata aria				
	Esercizio standard / esercizio ridotto ⁷	m ³ /h	25 / 25	26 / 25	26 / 25
5	Dimensioni, peso e quantità		2700 / 2100	4700 / 3600	5500 / 3200
5.1	Dimensioni dell'apparecchio senza allacciamenti	A x P x L mm			
5.2	Allacciamenti dell'apparecchio per il riscaldamento	pollici	1650 x 910 x 750	1650 x 910 x 750	1650 x 910 x 750
5.3	Peso della/delle unità di trasporto incl. imballaggio	kg	G 1 1/4" AG	G 1 1/4" AG	G 1 1/4" AG
5.4	Liquido refrigerante / peso totale	tipo / kg	225	265	295
5.5	Valore GWP / CO ₂ equivalente	--- / t	R410A / 3,9	R410A / 4,78	R410A / 5,9
5.6	Circuito frigorifero chiuso ermeticamente		2088 / 8	2088 / 9	2088 / 12
5.7	Lubrificante / quantità totale	tipo / litri	si	si	si
5.8	Volume acqua di riscaldamento nell'apparecchio	Litri	Poliolistere (POE) / 1,2	Poliolistere (POE) / 1,2	Poliolistere (POE) / 1,2
6	Allacciamento elettrico		2,6	3,8	3,8
6.1	Tensione di carico / protezione / tipo RCD		3~/N/PE 400 V (50 Hz) / C10 A / A	3~/N/PE 400 V (50 Hz) / C10 A / A	3~/N/PE 400 V (50 Hz) / C13 A / B
6.2	Tensione di comando / protezione per WPM		1~/N/PE 230 V (50 Hz) / 4 AT	1~/N/PE 230 V (50 Hz) / 4 AT	1~/N/PE 230 V (50 Hz) / 4 AT
6.3	Grado di protezione a norma EN 60529		IP 24	IP 24	IP 24
6.4	Limitazione corrente di avviamento		Softstarter	Softstarter	Softstarter
6.5	Supervisione campo rotante		si	si	si
6.6	Corrente di avviamento con Softstarter	A	21	19	21
6.7	Potenza nominale A2 / W35 / assorbimento max. ⁴	kW	1,7 / 3,3	2,38 / 4,0	3,24 / 6,8
6.8	Corrente nominale A2 / W35 / cos φ	A / ---	3,1 / 0,8	4,3 / 0,8	5,9 / 0,8
6.9	Potenza assorbita protezione compressore (per compressore)	W	70/a regolazione termostatica	70/a regolazione termostatica	70/a regolazione termostatica
6.10	Potenza assorbita ventilatore	W	< 150	< 200	< 250
7	Conforme alle norme europee sulla sicurezza		9	9	9

8 Altre caratteristiche della versione									
8.1	Tipo di sbrinamento			Inversione ciclo		Inversione ciclo		Inversione ciclo	
8.2	Protezione antigelo (fonte di calore) della bacinella della condensa / dell'acqua nell'apparecchio contro il congelamento¹⁰			Sì		Sì		Sì	
8.3	Pressione d'esercizio max. (dissipatore di calore) bar			3,0		3,0		3,0	
8.4	Classe di efficienza energetica / efficienza energetica (bassa temperatura)			A+++ / 176 %		A++ / 170 %		A+++ / 181 %	
8.5	Classe di efficienza energetica / efficienza energetica (temperatura media)			A++ / 127 %		A++ / 127 %		A++ / 130 %	
9 Potenza termica coefficiente di prestazione ⁴									
9.1	Resa termica / coefficiente di prestazione			EN 14511		EN 14511		EN 14511	
	Livello di potenza			1	2	1	2	1	2
	con A-7 / W35 kW / ---			5,5 / 3,2	---	7,3 / 3,1	---	5,6 / 3,2	10,6 / 3,2
	con A2 / W35 kW / ---			7,2 / 4,2	---	9,5 / 4,0 (4,2) ¹¹	---	7,3 / 4,2	12,3 / 3,8 (3,9) ¹¹
	con A7 / W35 kW / ---			8,4 / 4,8	---	11,3 / 4,7	---	8,4 / 4,8	---
	con A7 / W45 kW / ---			8,2 / 3,7	---	10,8 / 3,8	---	8,1 / 3,8	---
	con A7 / W55 kW / ---			8,0 / 3,7	---	10,0 / 3,0	---	7,7 / 3,1	---
	con A10 / W35 kW / ---			8,9 / 5,1	---	12,0 / 5,0	---	8,8 / 5,2	---
10 Potenza di raffreddamento / coefficiente di prestazione ⁴									
10.1	Potenza di raffreddamento / coefficiente di prestazione			EN 14511		EN 14511		EN 14511	
	Livello di potenza			1	2	1	2	1	2
	con A27 / W18 kW / ---			7,9 / 4,3	---	8,6 / 3,6	---	8,2 / 4,4	15,4 / 3,7
	con A27 / W9 kW / ---				---		---		12,7 / 3,2
	con A27 / W7 kW / ---			5,4 / 3,0	---	6,3 / 2,6	---	6,0 / 3,3	---
	con A35 / W18 kW / ---			7,0 / 3,2	---	7,9 / 2,8	---	6,7 / 3,1	14,0 / 3,0
	con A35 / W9 kW / ---				---		---		12,2 / 2,6
	con A35 / W7² kW / ---			4,9 / 2,3	---	5,3 / 2,0	---	5,2 / 2,5	---

1. Con temperature dell'aria da -22°C a -5°C, temperatura di mandata da 45°C a 60°C in rialzo.

2. Esercizio a 2 compressori

3. Esercizio a 1 compressore

4. Questi dati caratterizzano le dimensioni e l'efficienza dell'impianto in conformità con la norma EN 14511. Per considerazioni di carattere economico ed energetico vanno considerate altre grandezze tra le quali il comportamento di sbrinamento e la regolazione. Questi dati si ottengono esclusivamente con scambiatori di calore puliti. Per le note sulla piccola manutenzione, avviamento ed esercizio, consultare i relativi capitoli delle Istruzioni d'uso e di montaggio. Ad esempio, A7/W35 stanno per: temperatura aria esterna 7 °C e temperatura di mandata dell'acqua di riscaldamento 35 °C.

5. Portata nominale normizzata possibile solo con pompa di circolazione regolata elettronicamente con comando tramite WPM.

6. Il livello di pressione acustica indicato è relativo alla propagazione in campo libero. A seconda del luogo di installazione il valore misurato può variare anche di 16 dB(A).

7. Nell'esercizio riduzione potenza termica e COP si riducono di circa il 5 %

8. In caso di utilizzo di una calotta di protezione dagli agenti atmosferici opzionale (accessorio) il livello di pressione acustica nella direzione del flusso si riduce di 3 dB(A)


9. cfr. Dichiarazione di conformità CE

10. La pompa di circolazione del riscaldamento e il programmatore della pompa di calore devono essere sempre pronti all'esercizio.

11. Aumento del coefficiente di prestazione sotto carico parziale in caso di selezione di "esercizio di riscaldamento a energia ottimizzata" (sbrinamento naturale)

13 Informazioni sul prodotto in conformità al Regolamento (UE) N. 813/2013, allegato II, tabella 2

Informazioni obbligatorie per gli apparecchi a pompa di calore per il riscaldamento d'ambiente e gli apparecchi di riscaldamento misti a pompa di calore				Glen Dimplex Deutschland		Dimplex	
Modelli	LA 9S-TUR						
Pompa di calore aria/acqua	sì						
Pompa di calore acqua/acqua	no						
Pompa di calore salamoia/acqua	no						
Pompa di calore a bassa temperatura	no						
Con riscaldatore supplementare	no						
Apparecchio misto a pompa di calore	no						
I parametri sono dichiarati per l'applicazione a temperatura media, tranne per le pompe di calore a bassa temperatura Per le pompe di calore a bassa temperatura, i parametri sono dichiarati per l'applicazione a bassa temperatura.							
I parametri sono dichiarati per condizioni climatiche medie:							
Elemento	Simbolo	Valore	Unità	Elemento	Simbolo	Valore	Unità
Potenza termica nominale (*)	$P_{nominale}$	5	kW	Efficienza energetica stagionale del riscaldamento d'ambiente	η_s	127	%
Capacità di riscaldamento dichiarata a carico parziale, con temperatura interna pari a 20 °C e temperatura esterna T_j				Coefficiente di prestazione dichiarato o indice di energia primaria per carico parziale, con temperatura interna pari a 20 °C e temperatura esterna T_j			
$T_j = -7^\circ\text{C}$	P_{dh}	5,4	kW	$T_j = -7^\circ\text{C}$	COP_d	2,29	-
$T_j = +2^\circ\text{C}$	P_{dh}	7,0	kW	$T_j = +2^\circ\text{C}$	COP_d	3,22	-
$T_j = +7^\circ\text{C}$	P_{dh}	8,3	kW	$T_j = +7^\circ\text{C}$	COP_d	4,01	-
$T_j = +12^\circ\text{C}$	P_{dh}	9,4	kW	$T_j = +12^\circ\text{C}$	COP_d	5,14	-
$T_j =$ temperatura bivalente	P_{dh}	5,2	kW	$T_j =$ temperatura bivalente	COP_d	2,12	-
$T_j =$ temperatura limite di esercizio	P_{dh}	5,2	kW	$T_j =$ temperatura limite di esercizio	COP_d	2,12	-
Per le pompe di calore aria/ acqua				Per le pompe di calore aria/ acqua			
$T_j = -15^\circ\text{C}$ (se TOL < -20°C)	P_{dh}	5,0	kW	$T_j = -15^\circ\text{C}$ (se TOL < -20°C)	COP_d	1,88	-
Temperatura bivalente	T_{biv}	-10	°C	Per le pompe di calore aria/ acqua: temperatura limite di esercizio	TOL	-10	°C
Ciclicità degli intervalli di capacità per il riscaldamento	P_{cych}	-	kW	Efficienza della ciclicità degli intervalli	COP_{cyc}	-	-
Coefficiente di degradazione (**)	C_{dh}	0,90	-	Temperatura limite di esercizio di riscaldamento dell'acqua	WTOL	60	°C
Consumo energetico in modi diversi dal modo attivo				Riscaldatore supplementare			
Modo spento	P_{OFF}	0,015	kW	Potenza termica nominale (*)	P_{sup}	0	kW
Modo termostato spento	P_{TO}	0,020	kW	Tipo di alimentazione energetica elettrico			
Modo stand-by	P_{SB}	0,015	kW				
Modo riscaldamento del carter	P_{CK}	0,000	kW				
Altri elementi							
Controllo della capacità	fisso			Per le pompe di calore aria/ acqua: portata d'aria, all'esterno	-	2700	m³/h
Schalleistungspegel, innen/außen	L_{WA}	-53	dB	Per le pompe di calore acqua/acqua e salamoia/acqua: flusso di salamoia o acqua nominale, scambiatore di calore all'esterno	-	-	m³/h
Stickoxidausstoß	NO_x	-	(mg/kWh)				
Per gli apparecchi di riscaldamento misti a pompa di calore							
Profilo di carico dichiarato	-			Efficienza energetica di riscaldamento dell'acqua	η_{wh}	-	%
Consumo quotidiano di energia elettrica	Q_{elec}	-	kWh	Consumo quotidiano di combustibile	Q_{fuel}	-	kWh
Recapiti	Glen Dimplex Deutschland GmbH, Am Goldenen Feld 18, 95326 Kulmbach						
(*) Per gli apparecchi a pompa di calore per il riscaldamento d'ambiente e gli apparecchi di riscaldamento misti a pompa di calore, la potenza termica nominale $P_{nominale}$ è pari al carico teorico per il riscaldamento $P_{designh}$ e la potenza termica nominale di un riscaldatore supplementare P_{sup} è pari alla capacità supplementare di riscaldamento $sup(T_j)$.							
(**) Se C_{dh} non è determinato mediante misurazione, il coefficiente di degradazione è $C_{dh} = 0,9$.							
(-) non applicabile							

Informazioni obbligatorie per gli apparecchi a pompa di calore per il riscaldamento d'ambiente e gli apparecchi di riscaldamento misti a pompa di calore				Glen Dimplex Deutschland		Dimplex	
Modelli	LA 12S-TUR						
Pompa di calore aria/acqua	sì						
Pompa di calore acqua/acqua	no						
Pompa di calore salamoia/acqua	no						
Pompa di calore a bassa temperatura	no						
Con riscaldatore supplementare	no						
Apparecchio misto a pompa di calore	no						
I parametri sono dichiarati per l'applicazione a temperatura media, tranne per le pompe di calore a bassa temperatura Per le pompe di calore a bassa temperatura, i parametri sono dichiarati per l'applicazione a bassa temperatura.							
I parametri sono dichiarati per condizioni climatiche medie:							
Elemento	Simbolo	Valore	Unità	Elemento	Simbolo	Valore	Unità
Potenza termica nominale (*)	$P_{nominale}$	7	kW	Efficienza energetica stagionale del riscaldamento d'ambiente	η_s	127	%
Capacità di riscaldamento dichiarata a carico parziale, con temperatura interna pari a 20 °C e temperatura esterna T_j				Coefficiente di prestazione dichiarato o indice di energia primaria per carico parziale, con temperatura interna pari a 20 °C e temperatura esterna T_j			
$T_j = -7^\circ\text{C}$	P_{dh}	7,4	kW	$T_j = -7^\circ\text{C}$	COP_d	2,30	-
$T_j = +2^\circ\text{C}$	P_{dh}	9,3	kW	$T_j = +2^\circ\text{C}$	COP_d	3,18	-
$T_j = +7^\circ\text{C}$	P_{dh}	10,9	kW	$T_j = +7^\circ\text{C}$	COP_d	3,99	-
$T_j = +12^\circ\text{C}$	P_{dh}	12,9	kW	$T_j = +12^\circ\text{C}$	COP_d	4,96	-
$T_j =$ temperatura bivalente	P_{dh}	7,0	kW	$T_j =$ temperatura bivalente	COP_d	2,12	-
$T_j =$ temperatura limite di esercizio	P_{dh}	7,0	kW	$T_j =$ temperatura limite di esercizio	COP_d	2,12	-
Per le pompe di calore aria/ acqua				Per le pompe di calore aria/ acqua			
$T_j = -15^\circ\text{C}$ (se $TOL < -20^\circ\text{C}$)	P_{dh}	6,4	kW	$T_j = -15^\circ\text{C}$ (se $TOL < -20^\circ\text{C}$)	COP_d	1,85	-
Temperatura bivalente	T_{biv}	-10	°C	Per le pompe di calore aria/ acqua: temperatura limite di esercizio	TOL	-10	°C
Ciclicità degli intervalli di capacità per il riscaldamento	P_{cyc}	-	kW	Efficienza della ciclicità degli intervalli	COP_{cyc}	-	-
Coefficiente di degradazione (**)	C_{dh}	0,90	-	Temperatura limite di esercizio di riscaldamento dell'acqua	WTOL	60	°C
Consumo energetico in modi diversi dal modo attivo				Riscaldatore supplementare			
Modo spento	P_{OFF}	0,015	kW	Potenza termica nominale (*)	P_{sup}	0	kW
Modo termostato spento	P_{TO}	0,020	kW	Tipo di alimentazione energetica	elettrico		
Modo stand-by	P_{SB}	0,015	kW				
Modo riscaldamento del carter	P_{CK}	0,000	kW				
Altri elementi							
Controllo della capacità	fisso			Per le pompe di calore aria/ acqua: portata d'aria, all'esterno	-	4700	m ³ /h
Schalleistungspegel, innen/außen	L_{WA}	-/54	dB	Per le pompe di calore acqua/acqua e salamoia/acqua: flusso di salamoia o acqua nominale, scambiatore di calore all'esterno	-	-	m ³ /h
Stickoxidausstoß	NO_x	-	(mg/kWh)				
Per gli apparecchi di riscaldamento misti a pompa di calore							
Profilo di carico dichiarato	-			Efficienza energetica di riscaldamento dell'acqua	η_{wh}	-	%
Consumo quotidiano di energia elettrica	Q_{elec}	-	kWh	Consumo quotidiano di combustibile	Q_{fuel}	-	kWh
Recapiti	Glen Dimplex Deutschland GmbH, Am Goldenen Feld 18, 95326 Kulmbach						
(*) Per gli apparecchi a pompa di calore per il riscaldamento d'ambiente e gli apparecchi di riscaldamento misti a pompa di calore, la potenza termica nominale $P_{nominale}$ è pari al carico teorico per il riscaldamento $P_{designh}$ e la potenza termica nominale di un riscaldatore supplementare P_{sup} è pari alla capacità supplementare di riscaldamento $sup(T_j)$.							
(**) Se C_{dh} non è determinato mediante misurazione, il coefficiente di degradazione è $C_{dh} = 0,9$.							
(-) non applicabile							

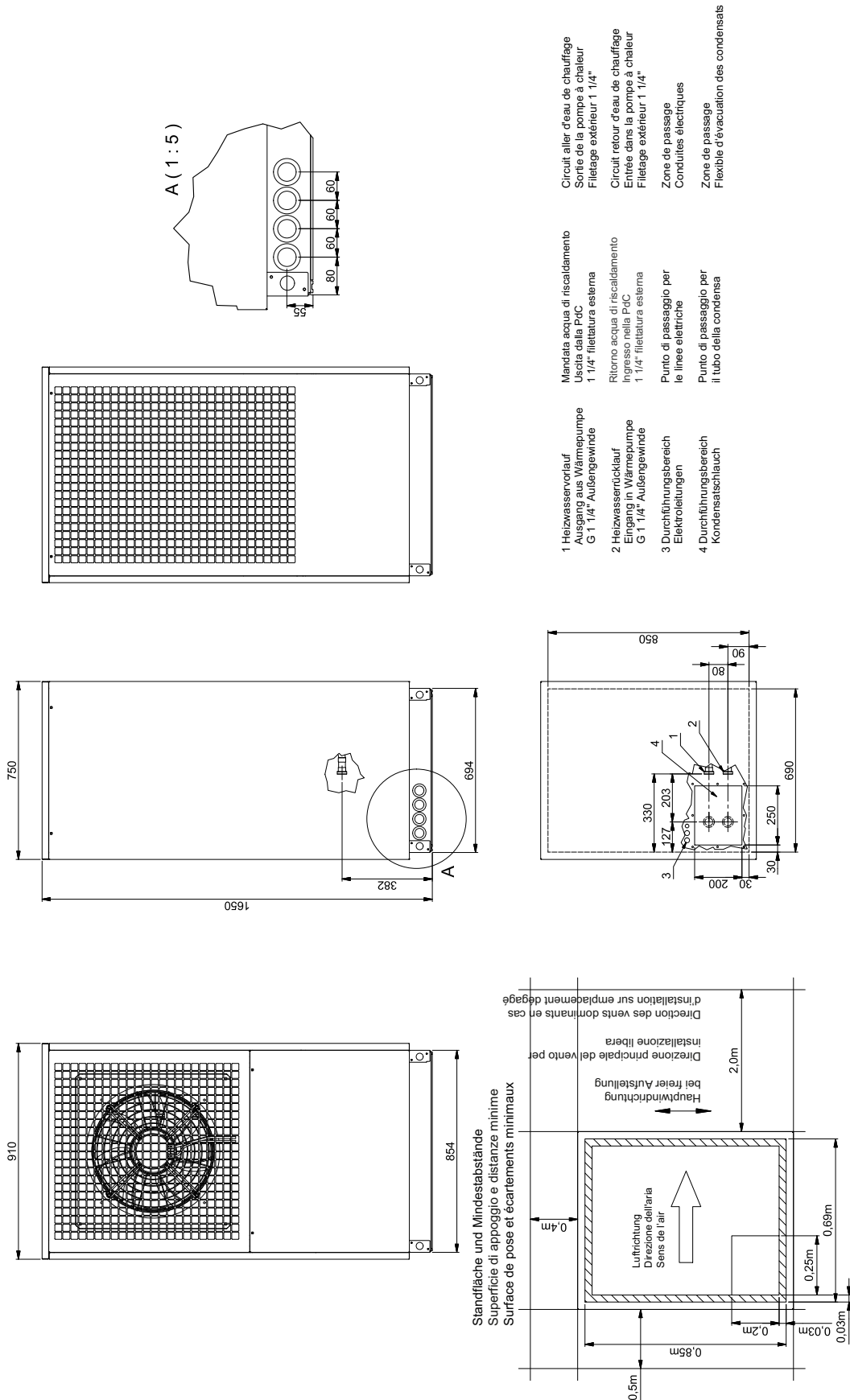
Informazioni obbligatorie per gli apparecchi a pompa di calore per il riscaldamento d'ambiente e gli apparecchi di riscaldamento misti a pompa di calore				Glen Dimplex Deutschland		Dimplex	
Modelli	LA 18S-TUR						
Pompa di calore aria/acqua	si						
Pompa di calore acqua/acqua	no						
Pompa di calore salamoia/acqua	no						
Pompa di calore a bassa temperatura	no						
Con riscaldatore supplementare	no						
Apparecchio misto a pompa di calore	no						
I parametri sono dichiarati per l'applicazione a temperatura media, tranne per le pompe di calore a bassa temperatura Per le pompe di calore a bassa temperatura, i parametri sono dichiarati per l'applicazione a bassa temperatura.							
I parametri sono dichiarati per condizioni climatiche medie:							
Elemento	Simbolo	Valore	Unità	Elemento	Simbolo	Valore	Unità
Potenza termica nominale (*)	$P_{nominale}$	9	kW	Efficienza energetica stagionale del riscaldamento d'ambiente	η_s	130	%
Capacità di riscaldamento dichiarata a carico parziale, con temperatura interna pari a 20 °C e temperatura esterna T_j				Coefficiente di prestazione dichiarato o indice di energia primaria per carico parziale, con temperatura interna pari a 20 °C e temperatura esterna T_j			
$T_j = -7^\circ\text{C}$	P_{dh}	10,0	kW	$T_j = -7^\circ\text{C}$	COP_d	2,11	-
$T_j = +2^\circ\text{C}$	P_{dh}	7,0	kW	$T_j = +2^\circ\text{C}$	COP_d	3,32	-
$T_j = +7^\circ\text{C}$	P_{dh}	8,2	kW	$T_j = +7^\circ\text{C}$	COP_d	4,14	-
$T_j = +12^\circ\text{C}$	P_{dh}	9,3	kW	$T_j = +12^\circ\text{C}$	COP_d	5,09	-
$T_j =$ temperatura bivalente	P_{dh}	9,0	kW	$T_j =$ temperatura bivalente	COP_d	1,88	-
$T_j =$ temperatura limite di esercizio	P_{dh}	9,0	kW	$T_j =$ temperatura limite di esercizio	COP_d	1,88	-
Per le pompe di calore aria/ acqua				Per le pompe di calore aria/ acqua			
$T_j = -15^\circ\text{C}$ (se $TOL < -20^\circ\text{C}$)	P_{dh}	7,3	kW	$T_j = -15^\circ\text{C}$ (se $TOL < -20^\circ\text{C}$)	COP_d	1,41	-
Temperatura bivalente	T_{biv}	-10	°C	Per le pompe di calore aria/ acqua: temperatura limite di esercizio	TOL	-10	°C
Ciclicità degli intervalli di capacità per il riscaldamento	P_{cyc}	-	kW	Efficienza della ciclicità degli intervalli	COP_{cyc}	-	-
Coefficiente di degradazione (**)	C_{dh}	0,90	-	Temperatura limite di esercizio di riscaldamento dell'acqua	WTOL	60	°C
Consumo energetico in modi diversi dal modo attivo				Riscaldatore supplementare			
Modo spento	P_{OFF}	0,015	kW	Potenza termica nominale (*)	P_{sup}	0	kW
Modo termostato spento	P_{TO}	0,020	kW	Tipo di alimentazione energetica	elettrico		
Modo stand-by	P_{SB}	0,015	kW				
Modo riscaldamento del carter	P_{CK}	0,000	kW				
Altri elementi							
Controllo della capacità	fisso			Per le pompe di calore aria/ acqua: portata d'aria, all'esterno	-	5500	m ³ /h
Schalleleistungspegel, innen/außen	L_{WA}	-/54	dB	Per le pompe di calore acqua/acqua e salamoia/acqua: flusso di salamoia o acqua nominale, scambiatore di calore all'esterno	-	-	m ³ /h
Stickoxidausstoß	NO_x	-	(mg/kWh)				
Per gli apparecchi di riscaldamento misti a pompa di calore							
Profilo di carico dichiarato	-			Efficienza energetica di riscaldamento dell'acqua	η_{wh}	-	%
Consumo quotidiano di energia elettrica	Q_{elec}	-	kWh	Consumo quotidiano di combustibile	Q_{fuel}	-	kWh
Recapiti	Glen Dimplex Deutschland GmbH, Am Goldenen Feld 18, 95326 Kulmbach						
(*) Per gli apparecchi a pompa di calore per il riscaldamento d'ambiente e gli apparecchi di riscaldamento misti a pompa di calore, la potenza termica nominale $P_{nominale}$ è pari al carico teorico per il riscaldamento $P_{designh}$ e la potenza termica nominale di un riscaldatore supplementare P_{sup} è pari alla capacità supplementare di riscaldamento $sup(T_j)$.							
(**) Se C_{dh} non è determinato mediante misurazione, il coefficiente di degradazione è $C_{dh} = 0,9$.							
(-) non applicabile							

Appendice

1	Disegni quotati.....	A-II
1.1	Disegni quotati.....	A-II
2	Diagrammi.....	A-III
2.1	Linee caratteristiche di riscaldamento LA 9S-TUR.....	A-III
2.2	Linee caratteristiche di raffrescamento LA 9S-TUR.....	A-IV
2.3	Linee caratteristiche di riscaldamento LA 12S-TUR	A-V
2.4	Linee caratteristiche di raffrescamento LA 12S-TUR.....	A-VI
2.5	Linee caratteristiche di riscaldamento LA 18S-TUR	A-VII
2.6	Linee caratteristiche di raffrescamento LA 18S-TUR.....	A-VIII
2.7	Diagramma limiti operativi di riscaldamento	A-IX
2.8	Diagramma limiti operativi di raffrescamento.....	A-X
3	Schemi di collegamento.....	A-XI
3.1	Impianto monoenergetico con due circuiti di riscaldamento e produzione di acqua calda sanitaria .	A-XI
3.2	Legenda.....	A-XII

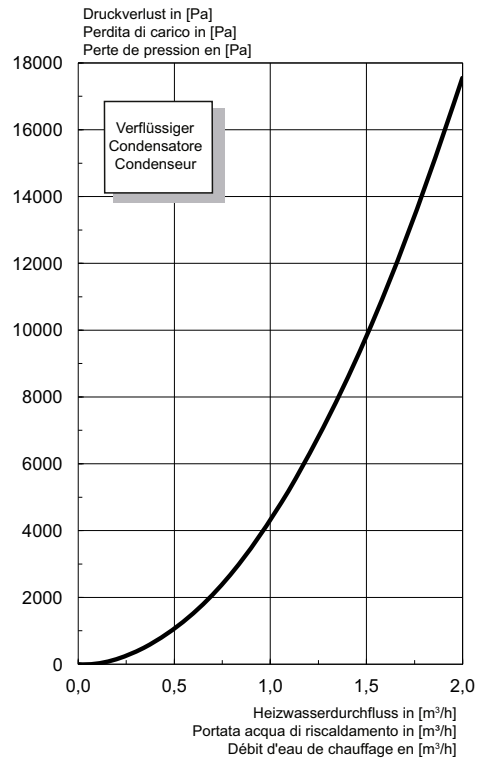
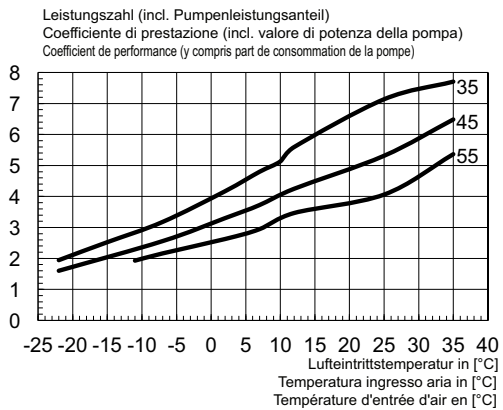
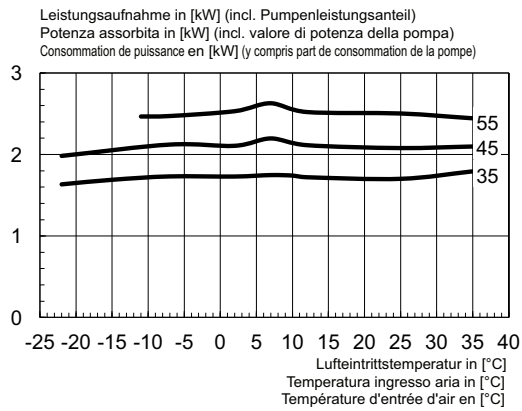
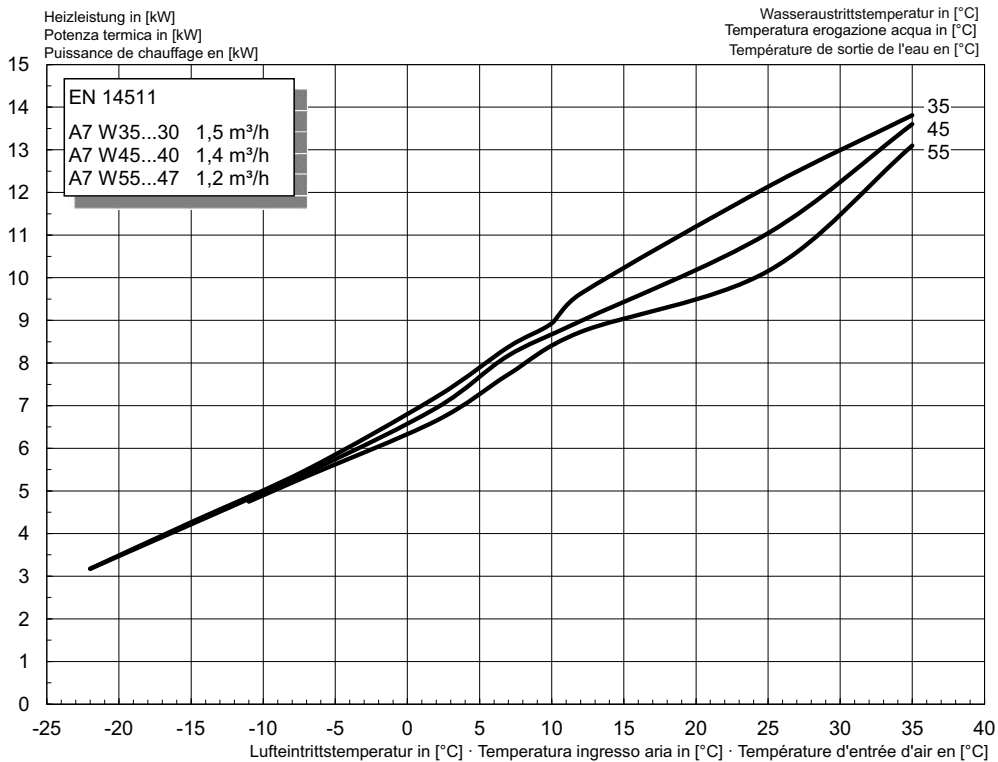
1 Disegni quotati

1.1 Disegni quotati

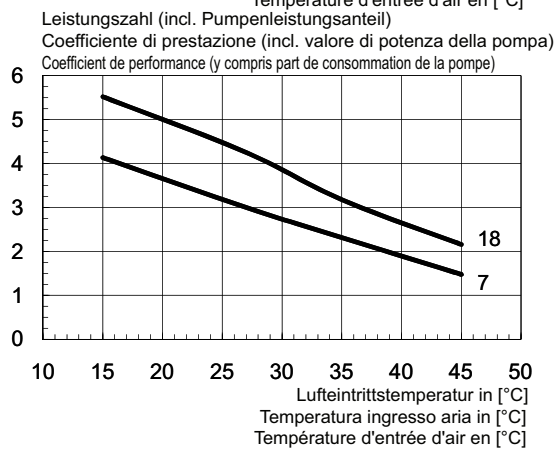
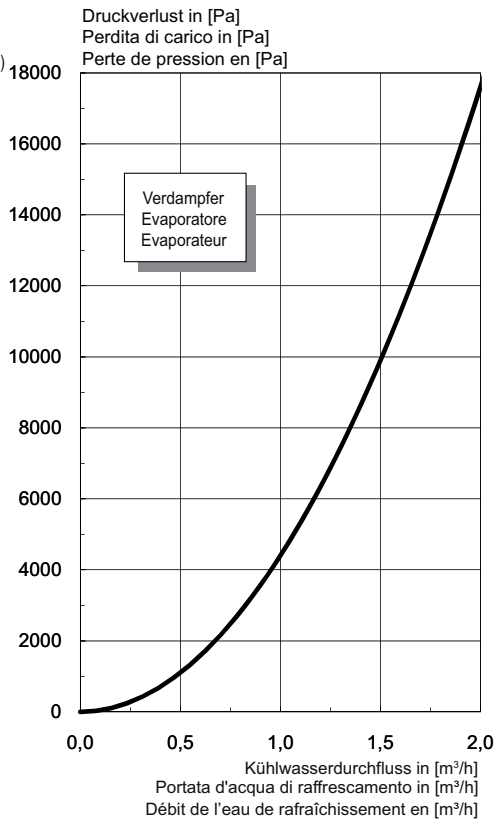
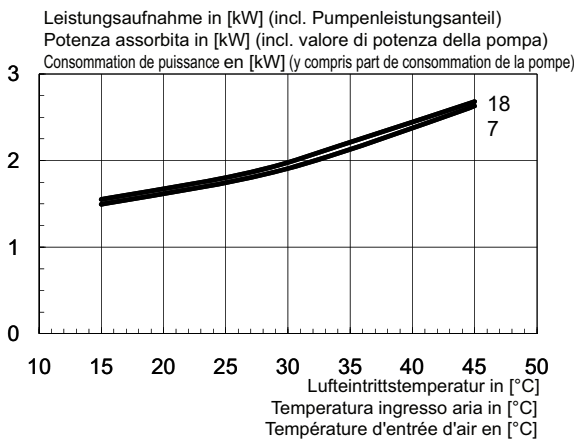
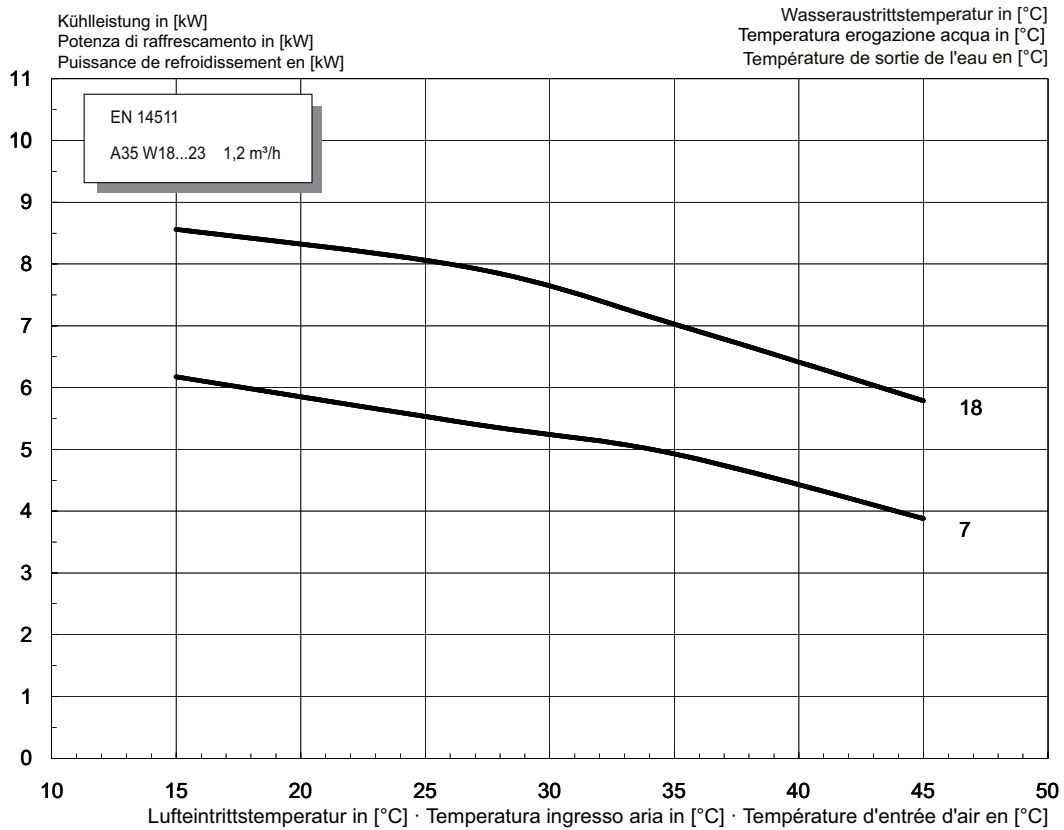


2 Diagrammi

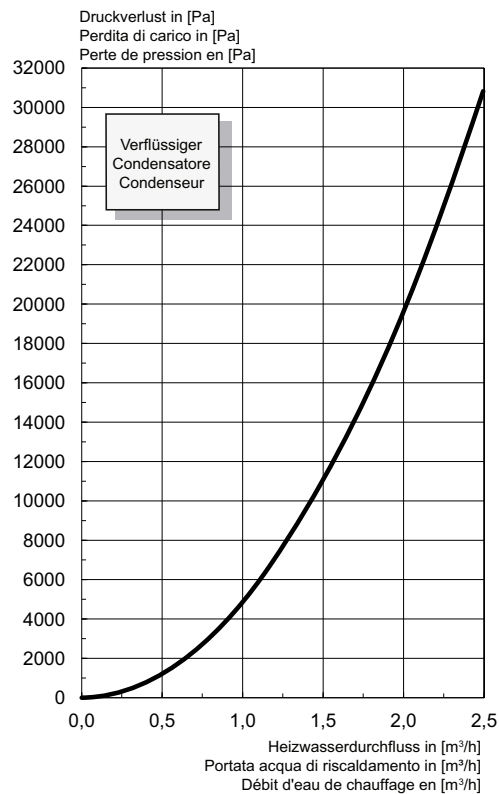
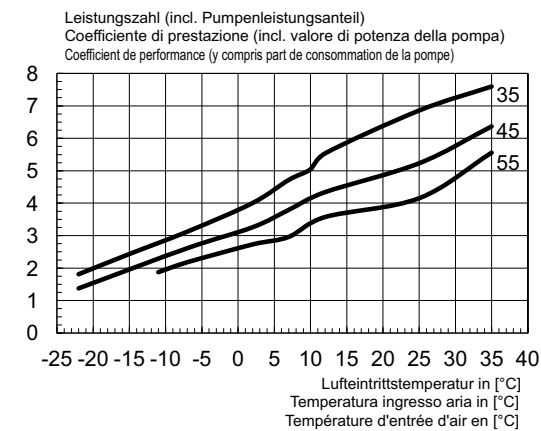
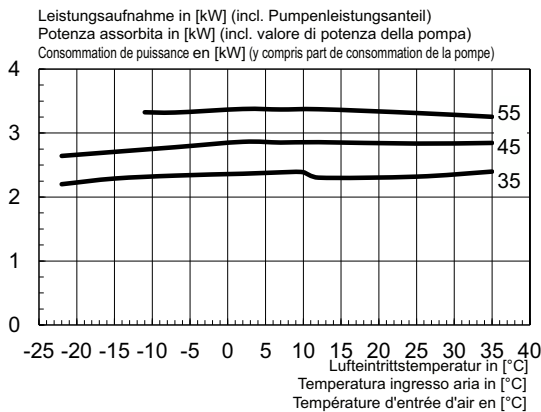
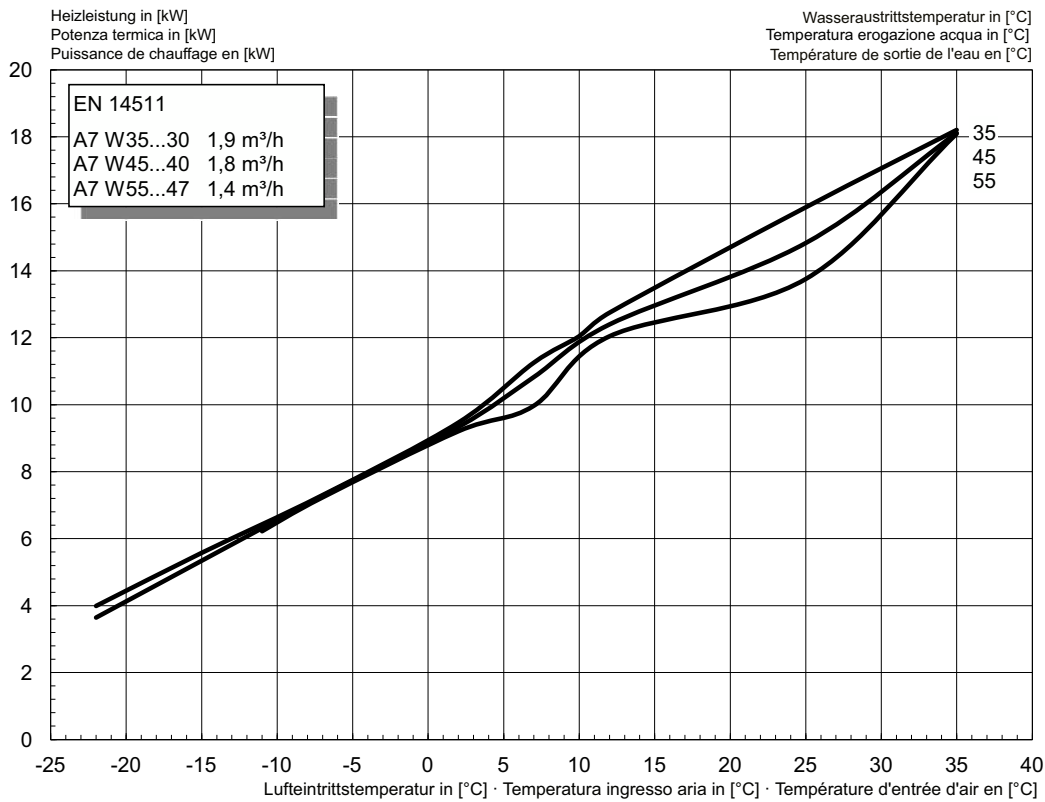
2.1 Linee caratteristiche di riscaldamento LA 9S-TUR



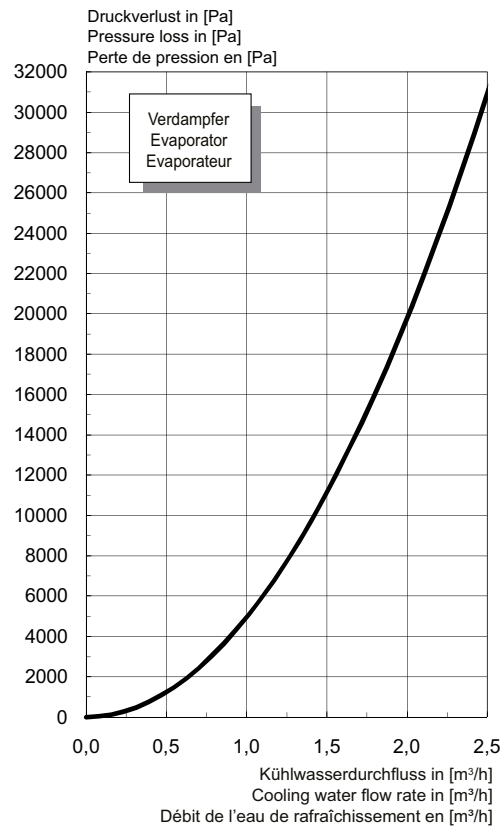
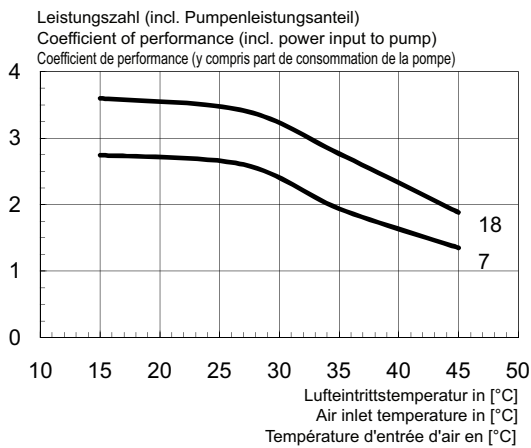
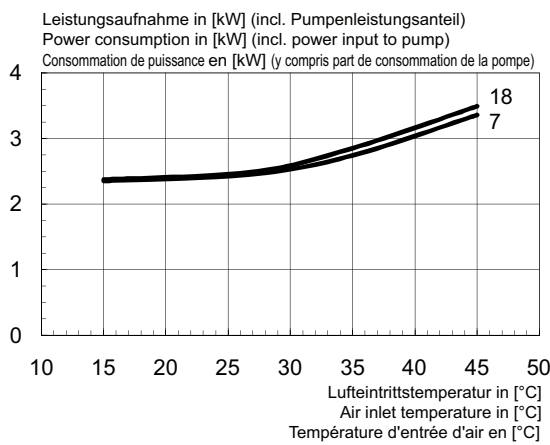
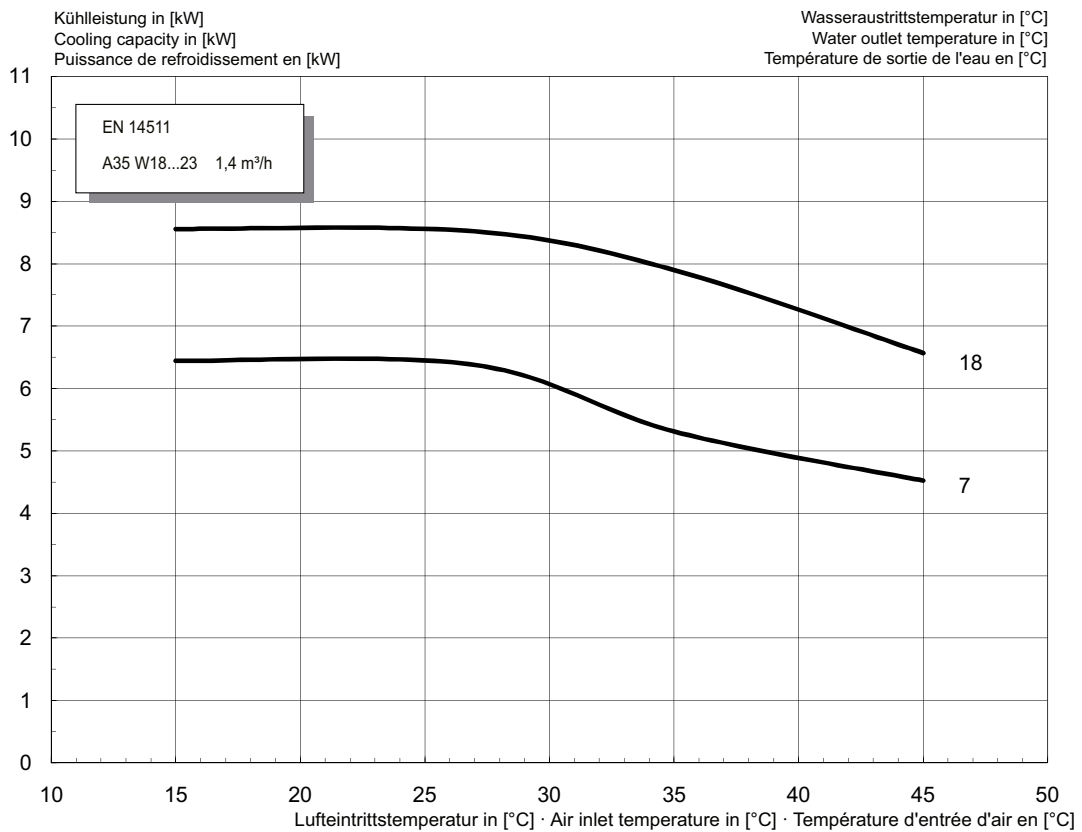
2.2 Linee caratteristiche di raffreddamento LA 9S-TUR



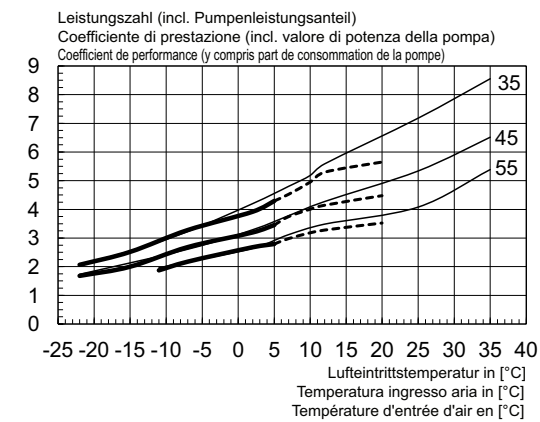
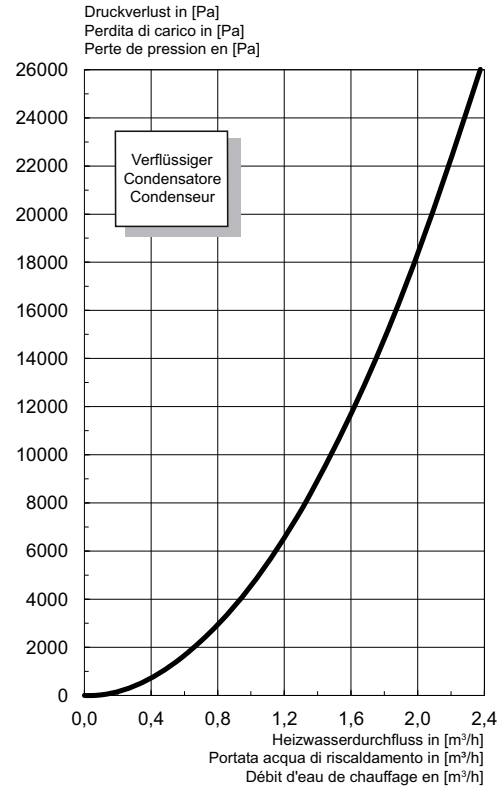
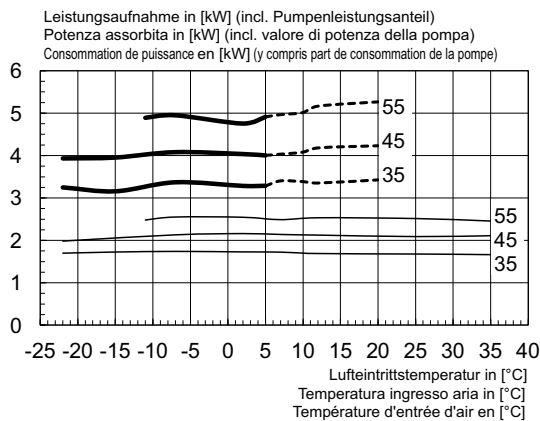
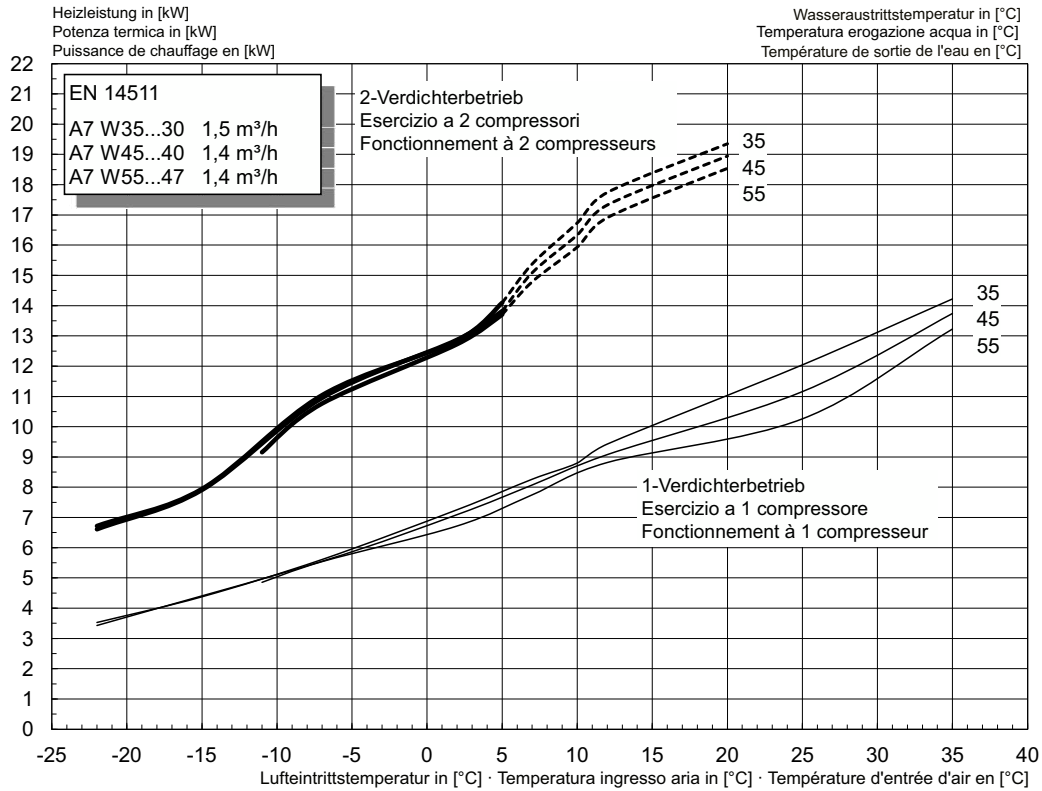
2.3 Linee caratteristiche di riscaldamento LA 12S-TUR



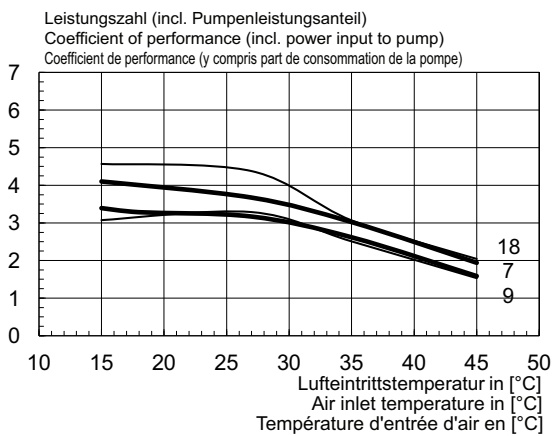
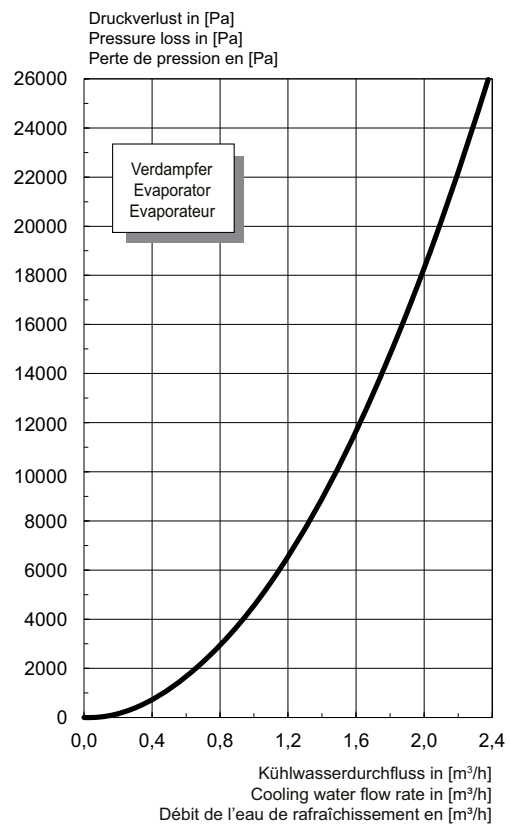
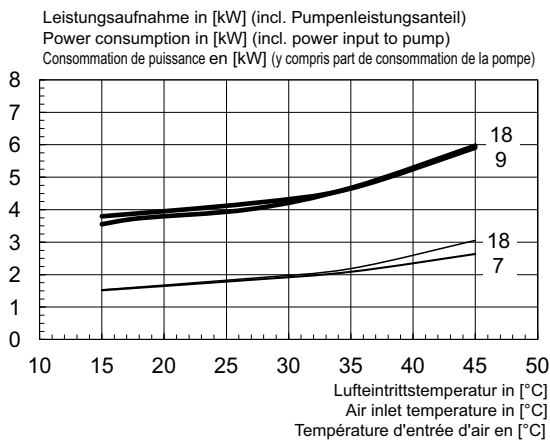
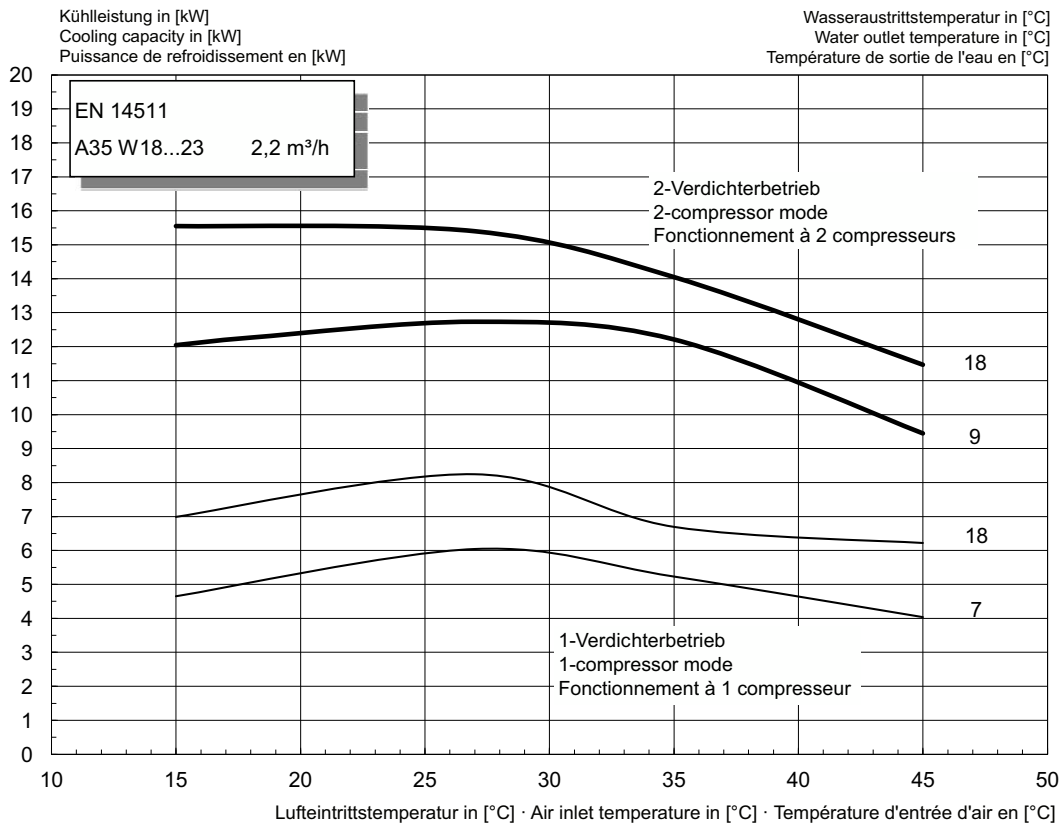
2.4 Linee caratteristiche di raffreddamento LA 12S-TUR



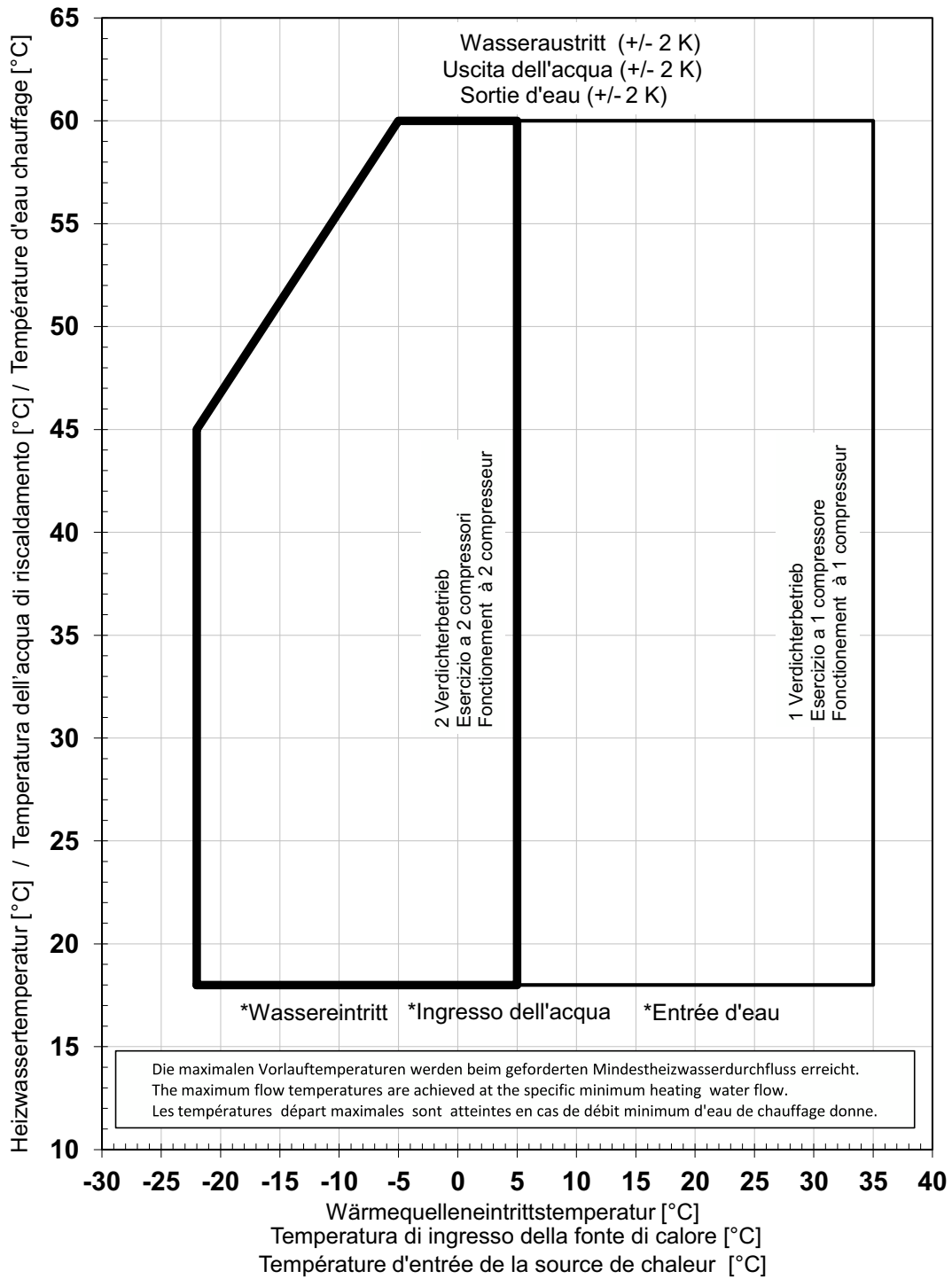
2.5 Linee caratteristiche di riscaldamento LA 18S-TUR



2.6 Linee caratteristiche di raffreddamento LA 18S-TUR

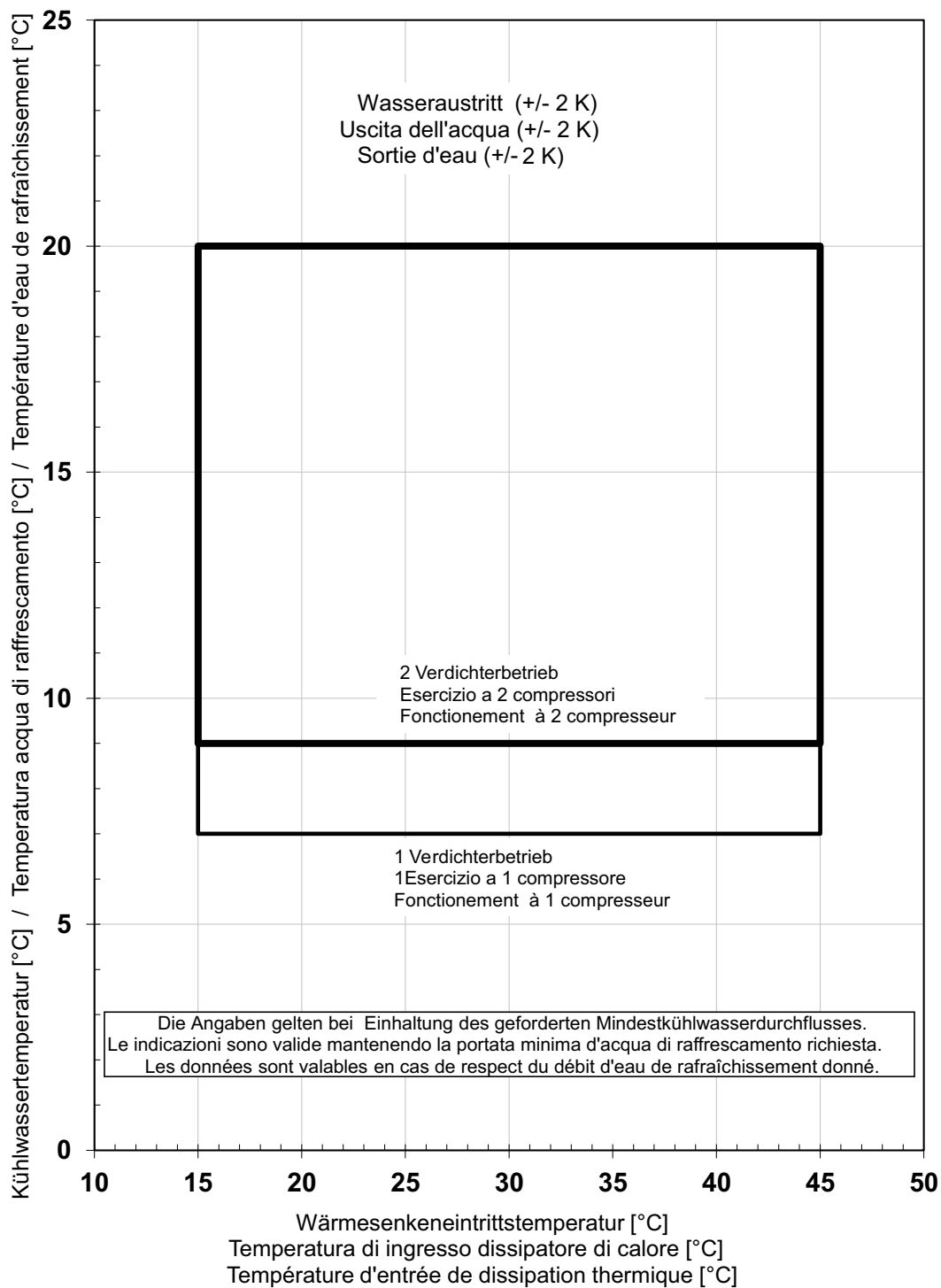


2.7 Diagramma limiti operativi di riscaldamento



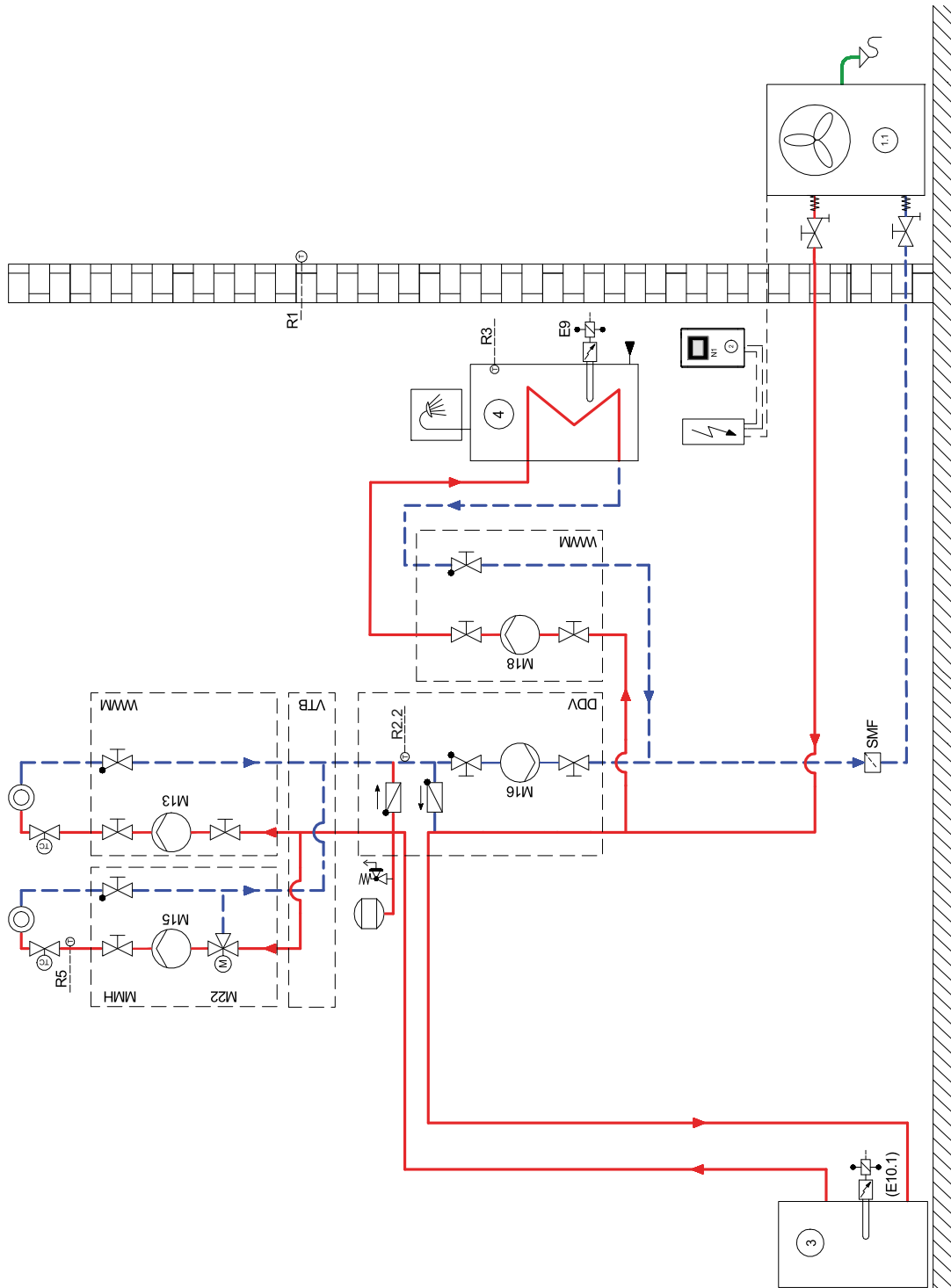
*Bei Luft/Wasser-Wärmepumpen stellt die minimale Heizwassertemperatur die Mindest-Rücklauftemperatur dar
 *Nelle pompe di calore aria/acqua la temperatura dell'acqua di riscaldamento minima rappresenta la temperatura di ritorno minima.
 *Sur les pompes à chaleur air / eau, la température minimale d'eau de chauffage correspond à la température retour minimale

2.8 Diagramma limiti operativi di raffreddamento




3 Schemi di collegamento

3.1 Impianto monoenergetico con due circuiti di riscaldamento e produzione di acqua calda sanitaria



3.2 Legenda

	Absperrventil	Valvola di intercettazione	Vanne d'arrêt
	Sicherheitsventilkombination	Combinazione valvola di sicurezza	Jeu de vannes de sécurité
	Umwälzpumpe	Pompa di circolazione	Circulateur
	Ausdehnungsgefäß	Vaso d'espansione	Vase d'expansion
	Raumtemperaturgesteuertes Ventil	Valvola con comando a temperatura ambiente	Vanne commandée par température ambiante
	Absperrventil mit Rückschlagventil	Valvola di intercettazione con valvola di non ritorno	Vanne d'arrêt avec clapet anti-retour
	Absperrventil mit Entwässerung	Valvola di intercettazione con scarico	Vanne d'arrêt avec vidange
	Wärmeverbraucher	Utenza di calore	Consommateur de chaleur
	Temperaturfühler	Sensore di temperatura	Sonde de température
	Flexibler Anschluss Schlauch	Tubo flessibile di collegamento	Tuyau de raccordement flexible
	Rückschlagklappe	Valvola di non ritorno	Clapet anti-retour
	Dreiwegemischer	Miscelatore a tre vie	Mélangeur 3 voies
	Luft/Wasser-Wärmepumpe	Pompa di calore aria/acqua	Pompe à chaleur air/eau
	Wärmepumpenmanager	Programmatore della pompa di calore	Gestionnaire de pompe à chaleur
	Reihen-Pufferspeicher	Serbatoio polmone in serie	Ballon tampon en série
	Warmwasserspeicher	Bollitore	Ballon d'eau chaude sanitaire
E9	Flanschheizung Warmwasser	Resistenza flangiata acqua calda sanitaria	Cartouche chauffante eau chaude sanitaire
E10.1	Tauchheizkörper	Resistenza elettrica ad immersione	Résistance immergée
E10.2	Öl / Gaskessel	Caldaia a gasolio/gas	Chaudière fuel / gaz
K20	Schütz 2. Wärmeerzeuger	Contattore 2° generatore di calore	Contacteur du 2ème générateur de chaleur
K21	Schütz Flanschheizung	Contattore resistenza flangiata	Contacteur cartouche chauffante
M13	Heizungsumwälzpumpe Hauptkreis	Pompa di circolazione riscaldamento circuito principale	Circulateur de chauffage circuit principal
M16	Zusatzumwälzpumpe	Pompa di circolazione supplementare	Circulateur supplémentaire
M18	Warmwasserladepumpe	Pompa di caricamento acqua calda sanitaria	Pompe de charge eau chaude sanitaire
M21	Mischer Hauptkreis od. 3. Heizkreis	Miscelatore circuito principale o 3° circuito di riscaldamento	Mélangeur circuit principal ou 3ème circuit de chauffage
M22	Mischer 2. Heizkreis	Miscelatore 2° circuito di riscaldamento	Mélangeur 2ème circuit de chauffage
N1	Wärmepumpenmanager	Programmatore della pompa di calore	Gestionnaire de pompe à chaleur
R1	Außenwandfühler	Sensore esterno da parete	Sonde sur mur extérieur
R2.1	Zusatzrücklauffühler	Sensore di ritorno supplementare	Sonde supplémentaire sur circuit de retour
R3	Warmwasserfühler	Sensore acqua calda sanitaria	Sonde sur circuit d'eau chaude sanitaire
R5	Temperaturfühler 2. Heizkreis	Sensore di temperatura 2° circuito di riscaldamento	Sonde de température 2ème circuit de chauffage
YM18	Umschaltventil Warmwasser	Valvola di commutazione acqua calda-sanitaria	Vanne d'inversion eau chaude sanitaire



Glen Dimplex Deutschland

Sede centrale

Glen Dimplex Deutschland GmbH
Am Goldenen Feld 18
D-95326 Kulmbach

T +49 9221 709-100
F +49 9221 709-339
dimplex@glendimplex.de
www.glendimplex.de

Service und Technischer Support

Servizio clienti, supporto tecnico e
pezzi di ricambio
Guida per la progettazione prima e
dopo l'installazione dei vostri dispositivi

Tel.: +49 9221 709-545
Fax: +49 9221 709-924545
Lun. - Gio.: ore 7:30 - 16:30
Ven.: ore 7:30 - 15:00
service-dimplex@glendimplex.de

Al di fuori dell'orario di apertura, il nostro
servizio di assistenza telefonica è reperibile
24 ore su 24 per i casi di emergenza.

Assegna un incarico al servizio clienti su Internet:
www.glendimplex.de/dienstleistungen-dimplex