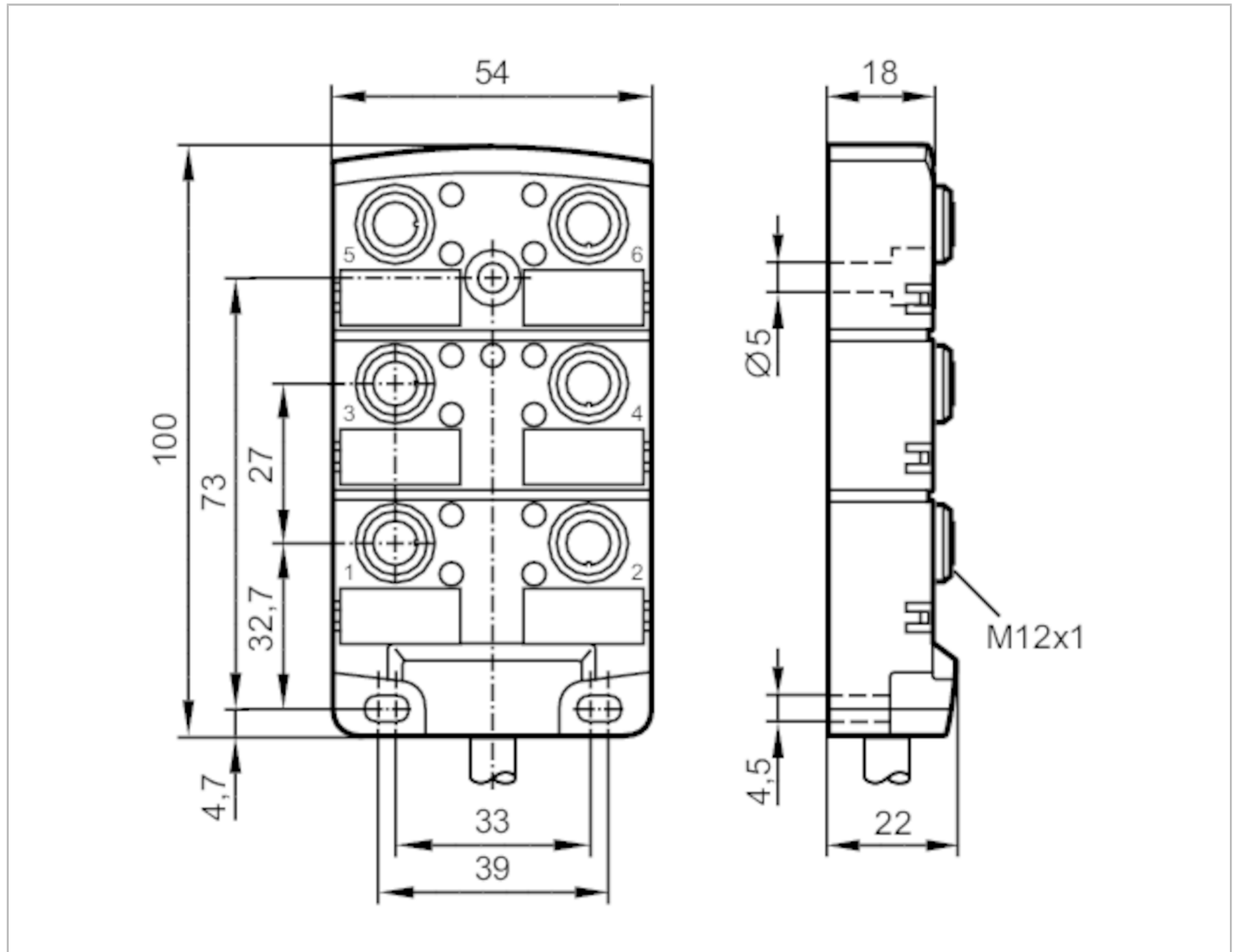


# EBC041



## Zentralverteiler

ZDO6H05DMSS0015H15



### Einsatzbereich

|                       |   |
|-----------------------|---|
| Besondere Eigenschaft | silikonfrei; halogenfrei; Vergoldete Kontakte; Schleppketteneignung |
| Silikonfrei           | ja  |

### Elektrische Daten

|  |     |  |
|--|-----|--|
| Betriebsspannung                         | [V] | 10...30 DC; ("supply class 2" gemäß cULus) |
| Schutzklasse                             |     | II   |
| Strombelastbarkeit je Modul / Steckplatz | [A] | 4  |
| Strombelastbarkeit gesamt                | [A] | 12   |

### Ausgänge

|                        |     |
|------------------------|-----|
| Elektrische Ausführung | PNP |
|------------------------|-----|

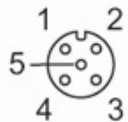
# EBC041



## Zentralverteiler

ZDO6H05DMSS0015H15

| Umgebungsbedingungen   |  |                            |
|--|--|----------------------------|
| Umgebungstemperatur  | [°C]   | -25...80                   |
| Umgebungstemperatur bewegt   | [°C]   | -5...60                    |
| Schutzart  | IP 67; IP 68; ("enclosure type 1" gemäß cULus) |                            |
| Mechanische Daten  |  |                            |
| Gewicht  | [g]  | 1898                       |
| Abmessungen  | [mm]   | 22 x 54 x 100              |
| Werkstoffe   | PA   |                            |
| Anzahl Steckplätze Zentralverteiler  | 6  |                            |
| Ausführung Steckverbinder  | M12  |                            |
| Schleppketteneignung   | ja   |                            |
| Schleppketteneignung   | Biegeradius bei flexiblem Einsatz              | min. 10 x Kabeldurchmesser |
|  | Biegezyklen                                    | > 2 Mio.                   |
| Anzeigen / Bedienelemente  |  |                            |
| Anzeige  | Schaltzustand                                  | 12 x LED, gelb             |
|  | Betrieb  | 1 x LED, grün              |
| Zubehör  |  |                            |
| Zubehör mitgeliefert   | Verschlusskappen: 2                            |                            |
|  | Beschriftungsschilder: 6                       |                            |
| Bemerkungen  |  |                            |
| Verpackungseinheit   | 1 Stück  |                            |
| Elektrischer Anschluss   |  |                            |
| Kabel: 15 m, PUR, halogenfrei, schwarz, Ø 8,8 mm; 12 x 0,34 mm <sup>2</sup> (63 x Ø 0,1 mm ) + 3 x 1,0 mm <sup>2</sup> (127 x Ø 0,1 mm ) |  |                            |
| Elektrischer Anschluss - Steckplatz  |  |                            |
| Steckverbindung: 6 x M12; Griffkörper: PA; Kontakte: vergoldet; Anzugsdrehmoment: 0,8...1,5 Nm   |  |                            |



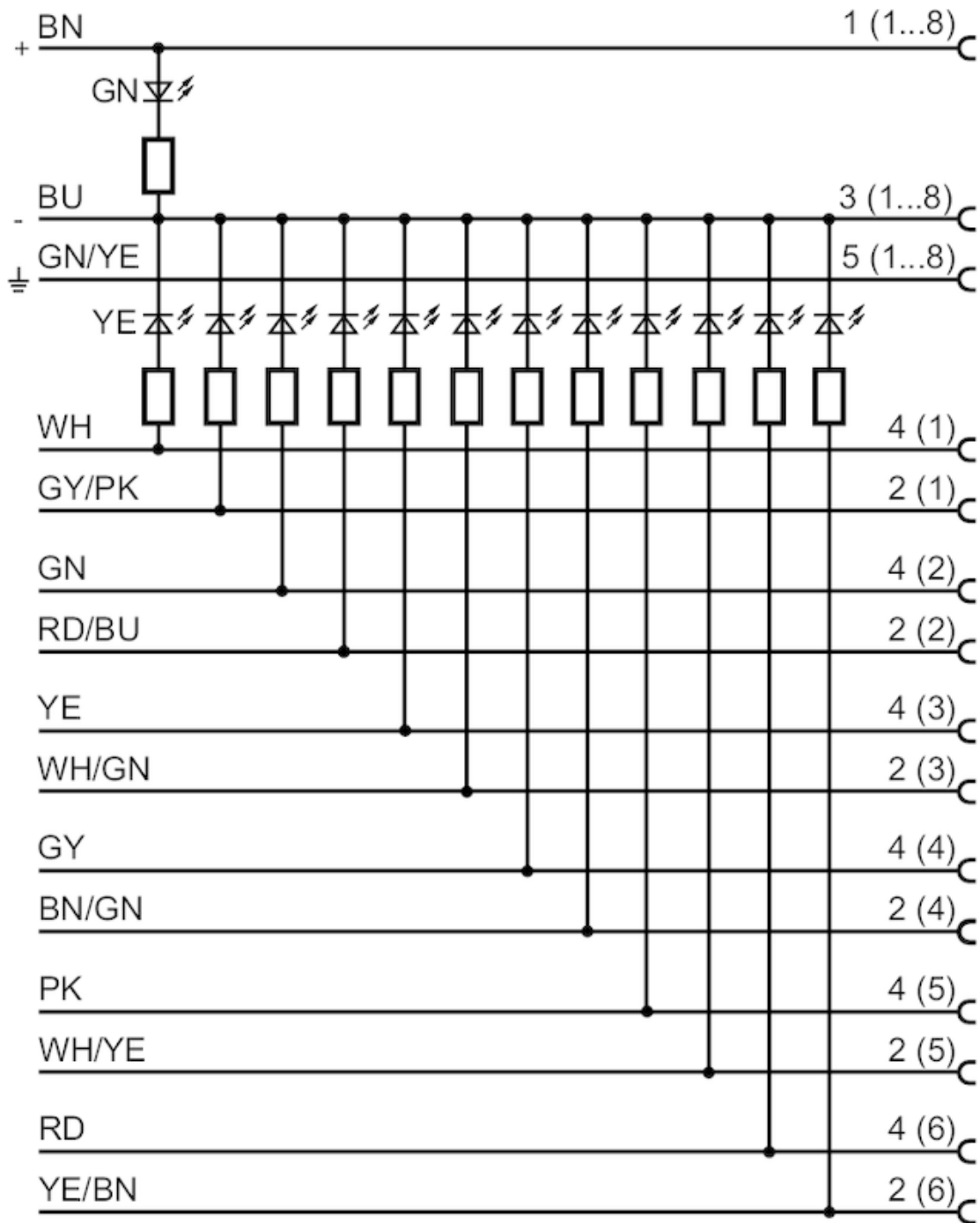
# EBC041



## Zentralverteiler

ZDO6H05DMSS0015H15

### Anschluss



Adernfarben :

BN =

braun

BU =

blau

GN =

grün

# EBC041

Zentralverteiler

ZDO6H05DMSS0015H15

