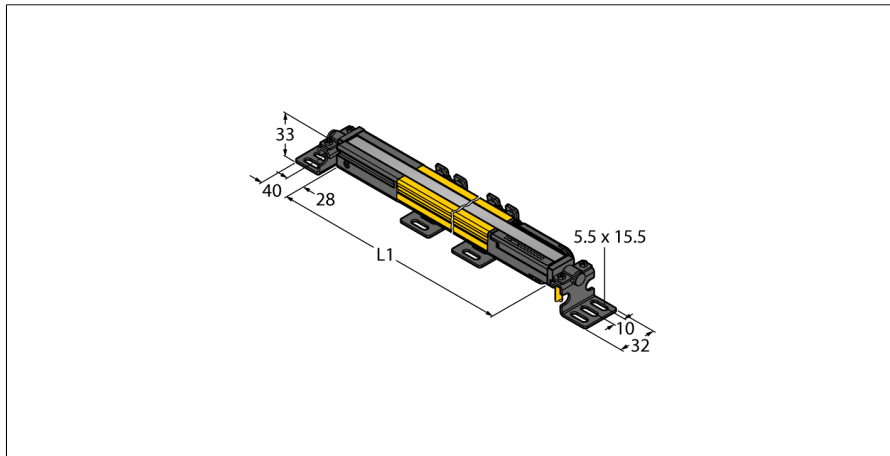


Sicherheitstechnik

Empfänger

integrierte Muting-Funktion

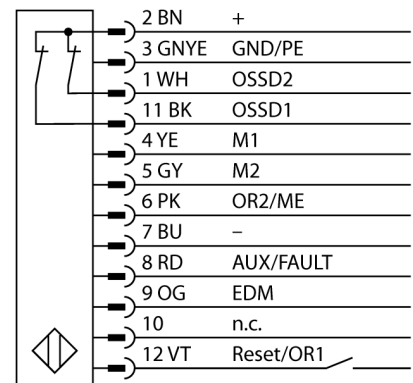
SLPMR14-550



- Elektrischer Anschluss über Stecker-typ RDLP-8 mit offenem Ende oder DEL-PE-8 mit M12x1 Stecker, 8-polig
- Schutzart IP65
- Flaches Gehäuse ohne Blindzone
- Einstellung über DIP-Schalter
- Einstellung reduzierter Auflösung
- Blanking Funktion
- Betriebsspannung: 24 VDC \pm 15 %
- Auflösung 14 mm
- Überwachungsfeldhöhe 550 mm (L1)
- Befestigungswinkel im Lieferumfang enthalten

Typenbezeichnung	SLPMR14-550
Ident-Nr.	3084465
Funktion	Lichtvorhang
Optische Auflösung	14 mm
Reichweite	0...7000 mm
Überwachungsfeldhöhe	550 mm
Anzahl der Strahlen	28
Mit Mutingfunktion	Ja
Umgebungstemperatur	0...+55 °C
Betriebsspannung	20...28 VDC
Restwelligkeit	< 10 % U _s
DC Bemessungsbetriebsstrom	≤ 150 mA
Stromaufnahme unbetätigt	≤ 150 mA
Leerlaufstrom I ₀	≤ 275 mA
max. Ausgangsstrom sicherer Ausgang	0.5 mA
Kurzschlusschutz	ja
Verpolungsschutz	ja
Ausgangsfunktion	2x Öffner, 2 x PNP
Stromausgang	0...500 mA
Anzahl der sicheren Halbleiter-Ausgänge	2
Ansprechzeit typisch	< 16.5 ms
Mit Wiederanlaufsperr	Ja
Ausblendung möglich	Ja
Zulassungen	CE, cTUVus
Bauform	Quader, EZ-Screen LP
Abmessungen	26 mm x 28 mm x 549 mm
Gehäusewerkstoff	Metall, AL, Gelber Polyester
Linse	Kunststoff, Acryl
Kaskadierbar	Nein
Elektrischer Anschluss	Leitungseinführung für Flachstecker
Schutzart	IP65
Vibrationsfestigkeit	10-55 Hz bei 0,35 mm
Schockprüfung	10 g bei 16 ms (6000 Zyklen)
Betriebsspannungsanzeige	LED, grün
Schaltzustandsanzeige	2-Farben-LED, rot

Anschlussbild



Funktionsprinzip

Der hochauflösende Personenschutz-Sicherheitslichtvorhang ohne Blindzone besteht aus Sender und Empfänger. Da das System optisch synchronisiert wird, ist keine Verdrahtung zwischen der Sende- und Empfangseinheit erforderlich. Die Sicherheitsschaltausgänge des Empfängers werden direkt mit einem Lastrelais (z. B. IM-T-9A) verbunden und bewirken den sofortigen Stopp des gefährlichen Maschinenzyklus. Über die zweikanalige Überwachung des Schaltgerätes und den diversitär redundanten Aufbau, bei dem zwei Prozessoren eine gegenseitige Kontrolle bewirken, wird die Personenschutzart PLe nach ISO 13849-1 erfüllt.