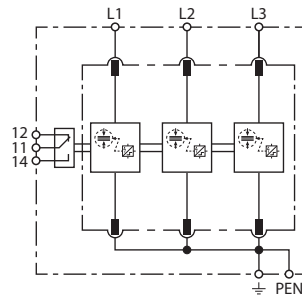
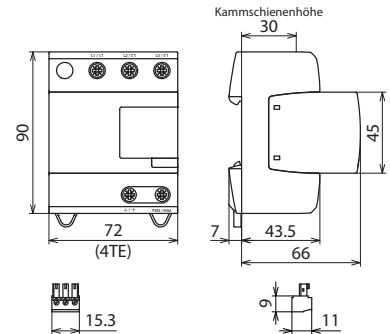


DV M2 TNC 255 FM (956 305)

- Anschlussfertiger Kombi-Ableiter Typ 1 + Typ 2 + Typ 3 auf Funkenstreckenbasis, bestehend aus Basisteil und gestecktem Schutzmodul
- Kompaktheit und gleichzeitig höchste Sicherheitsanforderungen durch Rapid Arc Control (RAC)
- Ermöglicht Endgeräteschutz



Prinzipschaltbild



Maßbild

Modularer Kombi-Ableiter für TN-C-Systeme.

Typ	DV M2 TNC 255 FM
Art-Nr.	956 305
SPD nach EN 61643-11 / ... IEC 61643-11	Typ 1 + Typ 2 + Typ 3 / Class I + Class II + Class III
Energetisch koordinierte Schutzwirkung zum Endgerät (≤ 10 m)	Typ 1 + Typ 2 + Typ 3
Nennspannung AC (U_N)	230 / 400 V (50 / 60 Hz)
Höchste Dauerspannung AC (U_C)	255 V (50 / 60 Hz)
Blitzstoßstrom (10/350 μ s) [L1+L2+L3-PEN] (I_{total})	75 kA
Blitzstoßstrom (10/350 μ s) [L-PEN] (I_{imp})	25 kA
Spezifische Energie [L-PEN] (W/R)	156,25 kJ/Ohm
Nennableitstoßstrom (8/20 μ s) [L-PEN] (I_n)	25 kA
Schutzpegel (U_p)	$\leq 1,5$ kV
Leerlaufspannung des Hybridgenerators (U_{OC})	6 kV
Folgestromlöschfähigkeit AC (I_r)	50 kA _{eff}
Folgestrombegrenzung / Selektivität	Nichtauslösen einer 35 A gG Sicherung bis 50 kA _{eff} (prosp.)
Kurzschlussfestigkeit [L-N]/[N-PE] (I_{SCCR})	50 kA _{eff}
Ansprechzeit (t_A)	≤ 100 ns
Max. Vorsicherung (L) bis $I_k = 50$ kA _{eff}	250 A gG
TOV-Spannung (U_T) - Charakteristik	440 V / 120 min. - Festigkeit
Durchlassenergie bei einem S20K275 ($I_{imp} = 2,5 \dots 25$ kA)	< 1 J
Betriebstemperaturbereich [Parallel]/[Durchgang] (T_U)	-40 °C ... +80 °C / -40 °C ... +60 °C
Funktions- / Defektanzeige	grün / rot
Anzahl der Ports	1
Anschlussquerschnitt (L1, L2, L3, PEN, \perp) (min.)	6 mm ² ein- / feindrätig
Anschlussquerschnitt (L1, L2, L3, PEN, \perp) (max.)	35 mm ² mehrdrätig / 25 mm ² feindrätig
Montage auf	35 mm Hutschiene nach EN 60715
Einbauort	Innenraum
Schutzart	IP 20
Einbaumaße	4 TE, DIN 43880
Zulassungen	VDE, KEMA, UL
FM-Kontakte / Kontaktform	ja / Wechsler
Schaltleistung AC	250 V / 0,5 A
Schaltleistung DC	250 V / 0,1 A; 125 V / 0,2 A; 75 V / 0,5 A
Anschlussquerschnitt für FM-Klemmen	max. 1,5 mm ² ein- / feindrätig
Bei Verwendung in Schaltanlagen mit prospektiven Kurzschlussströmen größer 50 kA_{eff} (geprüft durch VDE)	
Max. prospektiver Kurzschlussstrom	100 kA _{eff} (220 kA _{peak})
Begrenzung / Löschung von Netzfolgeströmen	bis 100 kA _{eff} (220 kA _{peak})
Max. Vorsicherung (L) bis $I_k = 100$ kA _{eff}	250 A gG
Ableitereinsatz bei 16,7 Hz - Bahnstromversorgungssystemen	
Prüfspannung AC (U_C)	266 V
Nennspannung AC (U_N)	230 / 400 V
Nennfrequenz AC (f_N)	16,7 Hz
Max. Ableitervorsicherung	160 A gG @ 16,7 Hz

Stammdaten

Nettogewicht	459,38 g/st
Zolltarifnummer (Komb. Nomenklatur EU)	85363090
GTIN (EAN)	4013364510586
VPE	1 ST

Änderungen in Form und Technik, bei Maßen, Gewichten und Werkstoffen behalten wir uns im Sinne des Fortschrittes der Technik vor. Die Abbildungen sind unverbindlich.

*) nur in Verbindung mit zugelassenem Schutzmodul