

**Produktdatenblatt**

Art. Nr. 96.132.0053.0

**Steckverbinder RST20I3C S1 ZR1 V GL**

RST20i3 Steckverbinder, 3-polig, Steckerteil für Crimpkontakt, Anwendung 250V mit PE, 20A, für Leitungsdurchmesser 6-10mm, Kodierfarbe lichtgrau, Gehäusefarbe lichtgrau



Art. Nr.	96.132.0053.0
EAN	4049088140211
Bestelleinheit	100 Stück

**Zulassungen**
**Technische Daten**
**Hinweis**

Hinweis	Crimpkontakte bitte separat dazu bestellen (unter passende Produkte)
---------	--

**Allgemein**

Bemessungsstrom	20 A
Bemessungsspannung	250 V
Bemessungsstoßspannung	4 kV
Zugentlastung	ja
Verschmutzungsgrad	3
Verriegelbar	selbstverriegelnd (mit Werkzeug lösbar)
Codierfarbe / Kontakteinsatz	lichtgrau
Polkennzeichnung	L, N, PE
Gehäusefarbe mit Zugentlastung	lichtgrau

**Anschlussdaten**

Kabeldurchmesser max.	10 mm
Kabeldurchmesser min.	6 mm
Anschlussquerschnitt feindrähtig mm <sup>2</sup> max.	4 mm <sup>2</sup>
Anschlussquerschnitt feindrähtig mm <sup>2</sup> min.	0,75 mm <sup>2</sup>
Anschlüsse pro Pol	1
Abmantellänge	37 mm
Abisolierlänge	8 mm

**Ausführung**

Ausführung	Stecker
Anschlussart	Crimp
Schutzart (IP)	IP66/68 (3m;2h) /IP69

**Werkstoff**

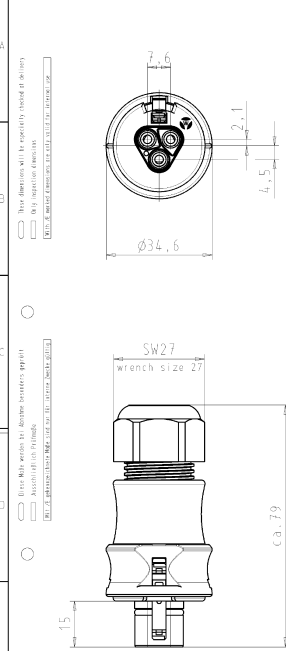
Werkstoff des Gehäuses	Polyamid
Halogenfrei	ja
Kontaktmaterial	CuZn
Brandlast	0,266 kWh
Isolierteil Dauertemperaturbeständigkeit	100 °C

Oberflächenbehandlung	versilbert
-----------------------	------------

**Abmessungen**

Länge	79,1 mm
Breite	34,6 mm
Höhe	34,6 mm

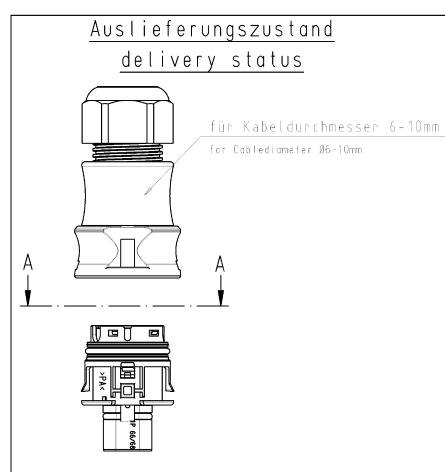
**Technische Zeichnung**




These dimensions will be especially checked at delivery.  
Bei Lieferung besonders prüfen.  
These dimensions will be especially checked at delivery.  
Bei Lieferung besonders prüfen.

These dimensions will be especially checked at delivery.  
Bei Lieferung besonders prüfen.

**Auslieferungszustand**  
delivery status



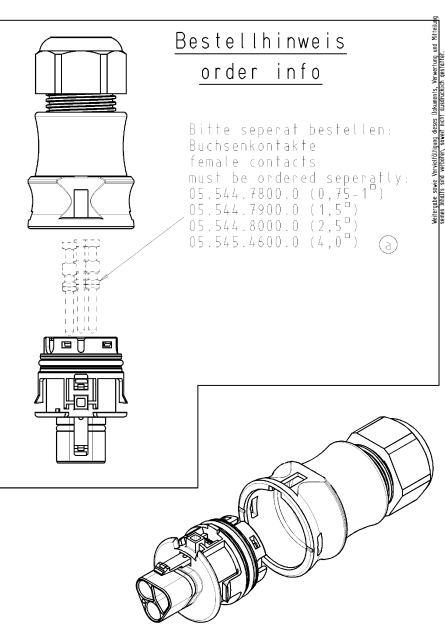
**Schnitt A-A**



**Bestellhinweis**  
order info

Bitte separat bestellen:  
Buchsenkontakte  
female contacts  
must be ordered separately:

05.544.7800.0	(0,75-1)
05.544.7900.0	(1,5-3)
05.544.8000.0	(2,5-6)
05.545.4600.0	(4,0-8)



Verpackungseinheit: je 100 Stück  
packaging unit: per 100 pcs

Teile-Nr. Part-nr.	Farbe: color:
96.132.0053.1	schwarz, ähnl. RAL 9005 black, similar to RAL 9005
96.132.0053.0	lichtgrau, ähnl. RAL 7035 lightgrey, similar to RAL 7035

Fertigung nach DIN 7167/Tolerance system acc. to DIN 7167.		Stichtafel und Deklarationsschild nach DIN 5940 (1st sheet and declaration label according to DIN 5940)	
This DIN standard describes the marking principle. According to the envelope principle the deviations of form and position are limited by the size tolerances.		Certificates with marked document (05290850) (not at prohibited / certificates with hazardous substances) to be declared.	
Exakt/nach Serial/Tolerance	1:1	Zeichnung Drawing No.	96.132.0053.0 01K a
wieland		STECKERTEIL MIT ZUGENTLASTUNG	
RST 2013C		RS72013C	