

Schienensystem 3-Phasen 230V, D Line

Sehr geehrter Kunde,

vielen Dank das Sie sich für den Kauf unseres Produktes entschieden haben. Es erfüllt die Anforderungen der geltenden europäischen und nationalen Richtlinien.

Um den Zustand des Produktes zu erhalten und einen gefahrlosen Betrieb sicherzustellen, müssen Sie als Anwender diese Produkt-Hinweise und Montageanleitung beachten! Sie enthalten wichtige Informationen zur Inbetriebnahme und Handhabung. Deshalb ist es wichtig, dass Sie diese zum späteren Nachlesen gut aufbewahren.

1. Allgemeine Sicherheitshinweise

Bei Sach- und Personenschäden durch Nichtbeachten der Produkt-Hinweise und Montageanleitung, durch unsachgemäße Handhabung oder für vorgenommene Änderungen übernehmen wir keine Haftung.

Die Installation darf ausschließlich von einer qualifizierten Elektrofachkraft ausgeführt werden.

Bevor Sie den Artikel in Betrieb nehmen, versichern Sie sich, dass dieser auf dem Transportweg nicht beschädigt wurde. Bei Beschädigung an elektrischen Teilen darf eine Inbetriebnahme nicht erfolgen. Betrieb nur außerhalb der Verpackung.

Vor der Installation müssen die gebäudeseitigen Anschlussleitungen spannungsfrei geschaltet und gegen Wiedereinschalten gesichert werden. Schalten Sie hierzu den entsprechenden Sicherungsautomat/ Leistungsschalter der Hausinstallation frei.

Wir empfehlen Ihnen, das Produkt mit einer Fehlerstromschutzeinrichtung abzusichern. Beachten Sie die örtlichen Installationsvorschriften.

Stellen Sie sicher, dass die Anschlusswerte der Stromzufuhr mit den Daten am Typenschild dieses Produktes übereinstimmen.

Bringen Sie das Produkt nicht mit extremer Hitze oder offener Flamme in Kontakt.

Das Produkt darf unter keinen Umständen mit Gegenständen (Dekorationen) behangen oder mit Dämmmaterial oder ähnlichen Werkstoffen abgedeckt werden.

Überprüfen Sie vor Entsorgung des Verpackungsmaterials, ob alle Bestandteile entnommen sind.

Verpackungsmaterial von Kindern und Haustieren fernhalten. Vorsicht. Die Packung enthält Kleinteile, die von Kindern verschluckt werden könnten.

Bitte verwenden Sie innerhalb eines Stromschienensystems niemals Entladungslampen, Leuchtstoffröhren etc. und LED-Leuchten im gemischten Betrieb. Dies führt in den meisten Fällen zu einem vorzeitigen Ausfall der LED-Leuchten.

Schienensystem 3-Phasen 230V, D Line

2. Stromschienen

Die Stromschiene kann mit einer Metallbügelsäge o.ä. gekürzt werden. Achten Sie auf einen geraden Schnitt. Wir bieten Ihnen dafür gerne unseren Zuschnittservice für Stromschienen an. Fragen Sie unseren Vertrieb.

Die Stromschiene darf nur auf einem stabilen Untergrund befestigt werden.

Bitte beachten Sie die mechanische Belastbarkeit des Systems und passen Sie die Befestigungspunkte entsprechend an. Informationen hierzu entnehmen Sie dem jeweiligen Manual sowie der Planungshilfe.

Bitte achten Sie bei der Montage darauf, alle elektrischen Komponenten wie z.B. Einspeiser und Verbinder vollständig in die Stromschiene einzuschieben und diese mittels der Fixierschraube zusätzlich innerhalb der Schiene zu verankern.

Offene Enden der Stromschiene müssen mit Endkappen (710066, 710067, 710068) verschlossen werden.

Stromschienen die innerhalb einer möglichen Berührungszone oder in einer Höhe von weniger als 2,30 m montiert sind, müssen zusätzlich mit einer Abdeckblende (710077, 710079) verschlossen werden.

3. Bestimmungsgemäße Verwendung

Die Verwendung muss in geschützten und trockenen Innenräumen erfolgen.

4. Pflege und Wartung

Reparaturen dürfen ausschließlich durch den Elektro-Fachmann ausgeführt werden.

Schalten Sie erst das gesamte Produkt spannungsfrei und lassen es abkühlen, bevor Sie Reinigungs- oder Pflegemaßnahmen vornehmen.

Zur Reinigung verwenden Sie ein trockenes oder leicht angefeuchtetes Tuch.

Zur Reinigung verwenden Sie niemals Chemikalien, brennbare Reiniger oder Scheuermittel. Diese können die Oberflächen und/oder die Isolierungen beschädigen.

5. Funktionsstörung

Stromversorgung Hausinstallationsseitig gewährleistet?

Einspeiser korrekt montiert, angeschlossen und gesichert?

Stromschienenverbinder korrekt montiert und gesichert?

Lampen/3ph-Adapter/Stromschienenadapter in korrekter Richtung montiert, vollständig verriegelt und Phasenwahlschalter entsprechend ausgewählt?

6. Lagerung und Entsorgung

Elektronik-Altgeräte müssen den öffentlichen Sammelstellen zugeführt werden und dürfen nicht als Hausmüll entsorgt werden.

Trocken und vor Verschmutzungen und mechanischen Belastungen geschützt lagern.

Track system 3-Phases 230V, D Line

Dear customer,

thank you for deciding to purchase our product. The product fulfils the requirements of effective European and national guidelines.

To maintain the condition of the product and to ensure safe operation, you - as the user - must observe the product notes and the operation manual! They contain important information for the start-up and handling. It is important, therefore, that these documents are archived carefully for referring to information at a later stage.

1. General Safety Instructions

We are not responsible for any property damage or personal injury caused by failure to observe these product notes and manual, improper handling or unauthorised modifications.

It can only be installed by a qualified electrician.

Make sure that the item has not been damaged during transport before putting the light into operation. It may not be operated if there are any damages to electrical parts.

The connection lines in the building must be disconnected before installation and secured against being switched back on. For this, trip the corresponding fuse switch in the building installation.

We recommend that you protect the product with a residual-current-operated protective device. Follow all installation regulations applicable at your location.

Make sure the electrical specifications for the connection lines correspond with the specifications given on the nameplate of this product.

Do not allow the product to come into contact with extreme heat or naked flames.

The product must not be covered with objects (decorations) or thermally insulating coverings /similar materials.

Before disposal of the packaging material make sure that all components are removed.

Keep packaging material away from the reach of children and pets. The packaging contains small parts that may be swallowed by children.

Please never use discharge lamps, fluorescent tubes etc. and LED lights in mixed operation within a track system. In most cases, this leads to premature failure of the LED lights.

Track system 3-Phases 230V, D Line

2. Power Tracks

The conductor rail can be used with a hacksaw or similar be shortened. Pay attention to a straight cut. We are happy to offer you our cutting service for power tracks. Ask our sales department.

The conductor rail may only be attached to a stable surface.

Please note the mechanical strength of the system and adjust the attachment points accordingly. Information on this can be found in the respective manual and the planning aid.

Please make sure during assembly that all electrical components such as feeder and connector are fully insert into the power track and additionally ensure to tighten the fixing screw.

Open ends of the power track must be closed with end caps (710066, 710067, 710068).

Power tracks that are installed within a possible contact zone or at a height of less than 2.30 m must also be closed with a cover panel (710077, 710079).

3. Proper Use

Use the product only in protected and dry interior rooms.

4. Care

Repairs may only be carried out by a qualified electrician.

Disconnect the entire product from the mains first and allow it to cool down before cleaning or maintaining.

Use a dry or slightly moistened cloth for cleaning.

Never use any chemicals, flammable cleaning agents or abrasives. These may cause damage to the surface coating and/or the insulators.

5. Faulty Function

Power supply guaranteed on the building installation side?

Feeder correctly installed, connected and secured?

Power track connector correctly installed and secured?

Lamps / 3-phase adapter / power track adapter mounted in the correct direction, fully locked and phase selection switch selected accordingly?

6. Storage and Disposal

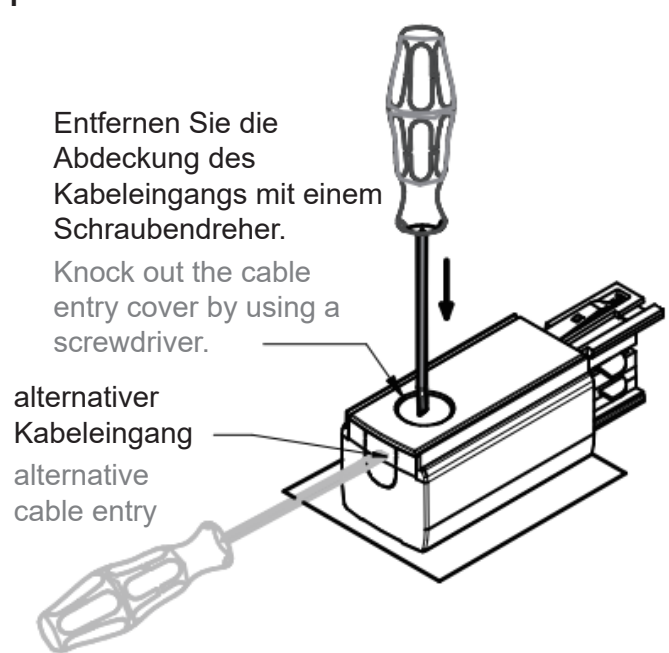
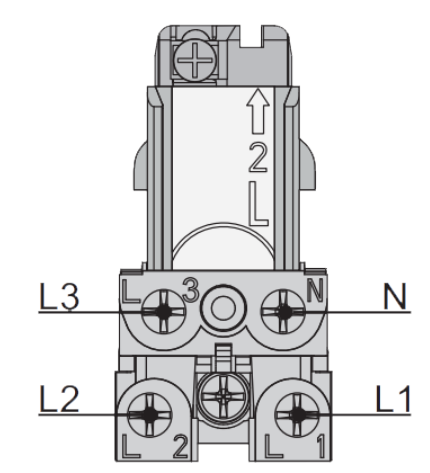
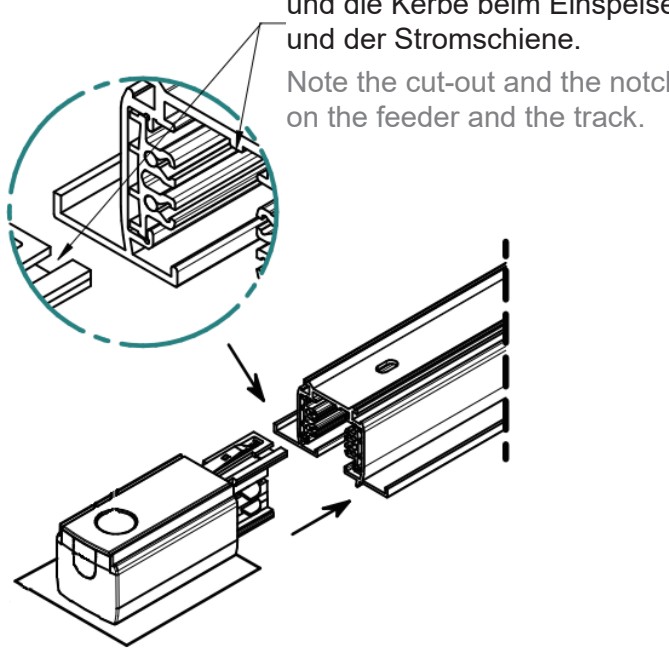
Used electronic devices must be brought back to public collection points and must not be disposed of as household waste.

Storage in a dry and clean environment. Do not strain the product mechanically during storage.

Artikel Nr. / Article No.: 710009 / 710010 / 710011 / 710012 / 710013 / 710014 /
710042 / 710043 / 710044

Schienensystem 3-Phasen 230V, D Line Einspeiser /
Track system 3-Phases 230V, D Line Live end connector

Achtung! Für diese Arbeiten müssen Sie die Spannungsversorgung trennen.
Attention! For this work you must turn off the power supply.

<p>1</p> <p>Entfernen Sie die Abdeckung des Kabeingangs mit einem Schraubendreher. Knock out the cable entry cover by using a screwdriver.</p> <p>alternativer Kabeingang alternative cable entry</p> 	<p>2</p>  <p>L1/L2/L3 = Phase / Live Wire N = Neutraleiter / Neutral ⊕ = Schutzleiter / Earth</p>
<p>3</p> <p>Beachten Sie die Aussparung und die Kerbe beim Einspeiser und der Stromschiene. Note the cut-out and the notch on the feeder and the track.</p> 	<p>4</p> <p>Ziehen Sie die Fixierungsschraube fest an, nachdem Sie den Einspeiser mit der Schiene verbunden haben. Tighten the fixing screw after you have connected the feeder to the track..</p> 