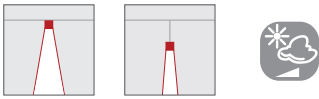


Bestell-Nr.: 51HN11DA4MLA01 | GTIN (EAN): 4069025373915

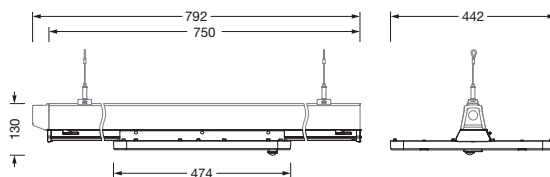
Produktbeschreibung: HB11/Lic-md,eng,28000lm840,BTm,M-Sens



Hallenleuchte Highbay 11 für Licross Tragschiene midi; direkt symmetrisch eng strahlend, Lichtlenkung mit Linse aus PMMA;  $UGR \leq 22$  ( $X = 4H$  |  $Y = 8H$  |  $S = 0,25H$  | Reflexionsgrade 70/50/20); Lichtstrom: 28.000lm; Lichtfarbe: 840, Farbtemperatur: 4000K, MacAdam  $\leq 2$  SDCM (initial), Farbwiedergabe: CRI > 80; Lichtausbeute: 190,3lm/W; Bemessungslebensdauer: 100.000h (L95) bei  $UT = 25^\circ C$ ; Ansteuerung: Bluetooth Mesh; für drahtlose Vernetzung: Node-Multisensorleuchte zum Aufbau einer lokalen Steuerungslösung ohne übergeordneten Application-Controller, Intelligenz komplett in Leuchte; mit Autoschwarm-Funktion: voreilende Beleuchtung schafft Sicherheit. Funktion ist ohne Inbetriebnahme „out of the box“ bereits ab Werk aktiv; Inbetriebnahme durch "out of the box"-Funktionen nicht notwendig: bereits ab Werk voreingestellte Grundfunktionen (Anwesenheitsbeleuchtung, Nachlaufzeiten, Fadingzeiten etc.); keine Steuerleitung wie z.B. DALI zwischen den Node Multisensorleuchten und Nodes notwendig, drahtlose Einbindung anderer Node Leuchten und Node Multisensorleuchten ins Netzwerk möglich; Anzahl der Node-Multisensorleuchten im Projekt beliebig erweiterbar, Netzwerkgrößen > 300 Nodes realisierbar; auf Wunsch auch an Licht- oder Gebäudeautomation über verschiedene Gateways anbindbar; integriertes DALI2-EVG stellt Leuchten-Daten (nach IEC62386, Teil 251), Energie-Daten (Teil 252) und Monitoring- und Analytics-Daten (Teil 253) übergeordneten Systemen zur weiteren Verarbeitung zur Verfügung; Leuchte mit PIR-Sensor (Passiv-Infrarot); mit Lichtsensor; Leuchtenanschluss: Stecker, 5polig, mit PhasenwahlNetzanschluss: 230..240V, AC 50/60Hz; Anschlussleistung: 147,1W; Schutzart (gesamt): IP64; Schutzklasse (gesamt): SK I (Schutzerdung); Schutzzeichen: D; Prüfzeichen: CE, UKCA; interne Verdrahtung halogenfrei; Leuchte LABS-Konformität geprüft gemäß VDMA 24364:2018-05; Für den Einsatz in der Lebensmittelindustrie nach den Vorgaben von IFS-Food, HACCP und/oder BRC geeignet; Gehäuserahmen aus Hochleistungskunststoff PA6, verkehrsweiß matt (RAL 9016); Abdeckung aus PMMA; schienenseitige Befestigung aus Stahl, verzinkt, weiß; Blindabdeckung aus PC/ABS, verkehrsweiß (RAL 9016); Abmessung (LxBxH): 750 x 442 x 72mm; zul. Betriebsumgebungstemperatur:  $-20..+35^\circ C$  (bei Deckenanbau Reduzierung der zulässigen maximalen Umgebungstemperatur um  $5^\circ C$ ); Verpackungseinheit: 1 Stück

IP 64

Bestückung: LED  
 Gew. (kg): 3,5  
 GTIN (EAN): 4069025373915



Bestell-Nr.: 51HN11DA4MLA01 | GTIN (EAN): 4069025373915

**Technische Detailbeschreibung: HB11/Lic-md,eng,28000lm840,BTm,M-Sens**



### Kenndaten

- Systemfamilie: SITECO Connect 11H Wireless
- Produkttyp: Hallenleuchte
- Produktname: Highbay 11 für Licross Tragschiene midi
- Bestell-Nr.: 51HN11DA4MLA01

### Lichttechnik | Bestückung | Vorschaltgerät

#### Komponente 1

#### Lichttechnik:

- Lichtlenkung: Linse aus PMMA
- Abdeckung: Abdeckung
- Abstrahlwinkel: eng strahlend
- Symmetrie: symmetrisch
- Lichtaustritt: direkt strahlend
- UGR Blickrichtung längs zur Leuchte: ≤ 22
- UGR Blickrichtung quer zur Leuchte: ≤ 22

#### Bestückung:

- Leuchtmittel: mit LED
- Bemessungslichtstrom: 28000lm
- Lichtausbeute: 190lm/W
- Farbtemperatur: 4000K
- Farbwiedergabeindex: CRI > 80
- Lichtfarbe: 840
- SDCM (Standard Deviation of Colour Matching): MacAdam ≤ 2 SDCM (initial)
- Bemessungsleistung: 147,1W
- Zusatz: interne Verdrahtung halogenfrei

#### Betriebsgerät:

- Ansteuerung: Bluetooth Mesh, dimmbar

#### Zertifikate, Standards

- Schutzart: IP64
- Schutzklasse: SK I (Schutzerdung)
- Schutzzeichen: D
- Temperaturbereich (Betrieb): - 20..+35°C
- Zusatz: LABS-Konformität geprüft gemäß VDMA 24364:2018-05, Für den Einsatz in der Lebensmittelindustrie nach den Vorgaben von IFS-Food, HACCP und/oder BRC geeignet
- Prüfzeichen, Kennzeichnung: CE, UKCA

### Material, Farbe

- Gehäuserahmen: Hochleistungskunststoff PA6, verkehrsweiß matt (RAL 9016)
- Farbangabe: verkehrsweiß matt (RAL 9016)
- schienenseitige Befestigung: Stahl, verzinkt, weiß
- Farbangabe: weiß
- Blindabdeckung: PC/ABS, verkehrsweiß (RAL 9016)
- Farbangabe: verkehrsweiß (RAL 9016)
- Abdeckung: Abdeckung aus PMMA

### Montage

- Montagehöhe: 5..17m
- Anordnung: Bandanordnung

### Elektrischer Anschluss

- Anschluss: Stecker, 5polig, mit Phasenwahl
- Nennspannung: 230..240V, 50/60Hz, AC

### Abmessung, Gewicht

- Länge: 750mm
- Breite: 442mm
- Höhe: 72mm
- Gewicht: 3,5kg

### Lebensdauer

- Bemessungslebensdauer: 100000h (L95) bei UT = 25°C, 100000h (L90) bei UT = ta max

### Eingänge

#### PIR-Sensor (Passiv-Infrarot)

- Anschluss: Bewegungssensorik
- Erfassungswinkel: 360°
- Erfassungsbereich: bei Montagehöhe (Mh) = 15m: tangential max. ø21m | bei Mh = 7,5m: tangential max. ø10,5m
- Besonderheit: kreisförmiger Erfassungsbereich

#### Lichtsensor

- Anschluss: Tageslicht-Sensorik
- Erfassungswinkel: 60°
- Erfassungsbereich: Messbereich am Boden bei Montagehöhe (Mh) = 5m: ø ca. 5,6m | bei Mh = 6m: ø ca. 6,8m
- Beleuchtungsstärke: 5..5000lx (gemessen am Sensor)

**Bestell-Nr.:** 51HN11DA4MLA01 | **GTIN (EAN):** 4069025373915

**Technische Detailbeschreibung:** HB11/Lic-md,eng,28000lm840,BTm,M-Sens



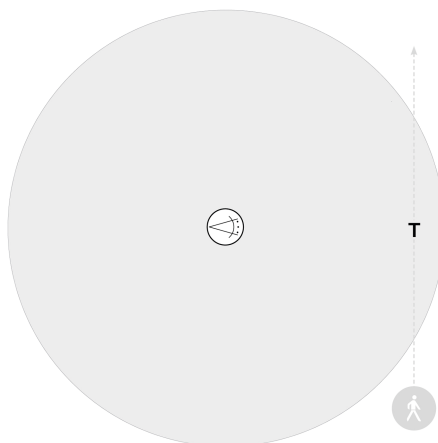
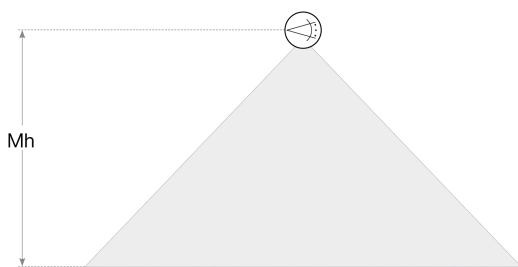
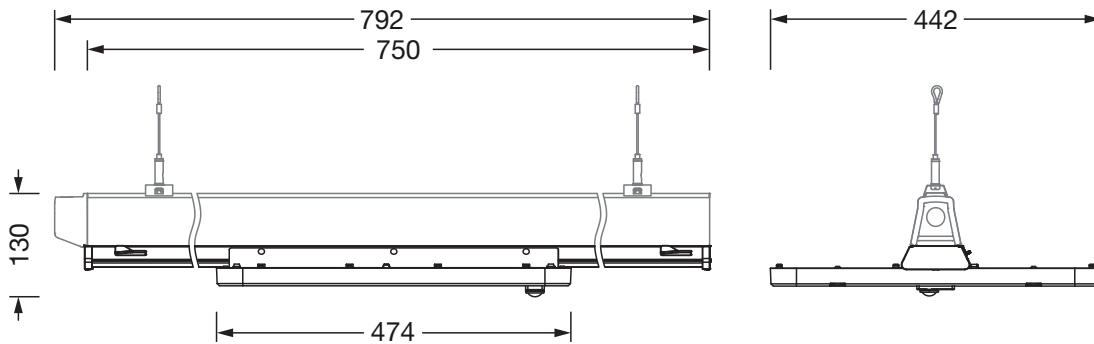
## **Ausgänge**

### **Bluetooth Node (2,4GHz)**

- Besonderheit: drahtlose Vernetzung

Bestell-Nr.: 51HN11DA4MLA01 | GTIN (EAN): 4069025373915

Maße: HB11/Lic-md,eng,28000lm840,BTm,M-Sens



### Sensor PC 11

Mh	T
7,5m	ø = 10,5m
15m	ø = 21m

Bei der Ausführungsplanung zur Elektroinstallation ist zwingend die Montageanleitung zu beachten (zu finden unter [www.siteco.com](http://www.siteco.com))  
 Toleranzen bezogen auf thermische, elektrische und photometrische Daten entsprechend IEC 62722  
 Stand 31.10.2025 - Änderungen und Irrtümer vorbehalten - Vergewissern Sie sich, dass Sie immer den neuesten Stand verwenden -