

SIRAX MT7000 und SIRAX MT7050 AC/DC Strom- und Spannungskonverter

Beschreibung

Der SIRAX MT7000 und MT7050 sind "All in One" AC/DC Strom- und Spannungskonverter und sind für den Hutschieneneinbau konzipiert. Es lassen sich gängige Strom- und Spannungswandler, Rogowski Spulen und Temperaturfühler (PT100 oder NTC) anschliessen. Sie messen RMS AC und DC, durchschnittliche min. und max. Werte, Frequenz, Crest Faktor, Temperatur- oder Widerstandsmessung, THD, harmonische Analyse bis zur 63., THD und Messung der Innentemperatur des Gerätes. Weiter sind sie mit einem voll konfigurierbaren Analogausgang, einem Digitalausgang und mit einer RS485 Modbus RTU Schnittstelle ausgestattet. Über die kostenlose Konfigurationssoftware lassen sich die Geräte sehr einfach konfigurieren.



Eigenschaften

- Bruchfestes Kunststoffgehäuse aus PBT
- Schwer entflammbar und selbstverlöschend nach UL94 V0
- Gängigen Strom- und Spannungswandler, Rogowski Spulen und Temperaturfühler anschliessbar
- Konfiguration mittels Konfigurationssoftware
- Serieller RS485 Modbus/RTU Ausgang
- DIN-Hutschienenmontage für Vertikal- oder Horizontallage

Technische Daten

	SIRAX MT7000	SIRAX MT7050
Messtyp	RMS AC und DC	
Einbauform	DIN-Schienenmontage	
Einbaulage	beliebig, vertikal oder horizontal	
Eingang		
Anzahl Strom- und Spannungseingänge	1	
Stromsensoren	Rogowski Spulen; Stromwandler sekundär 1A/5A; Spannungswandler sekundär $\pm 10 V_{pk}$ oder $\pm 1 V_{pk}$; Stromwandler sekundär 100 mA AC/DC; Hall Effekt $\pm 15 VDC$ (inkl. Hilfsenergie)	
Anzahl Temperatureingänge	1	
Temperatursensoren	PT100 (2-3 Draht); NTC (10 k Ω / 100 Ω)	
Verfügbare Messgrößen	$I_{AC\ min.}$; $I_{AC\ Mittelwert}$; I_{DC} ; I_{rms} ; $I_{rms\ max.}$; $I_{rms\ min.}$; $I_{rms\ Mittelwert}$; $I_{DC\ max.}$; $I_{DC\ min.}$; $I_{DC\ Mittelwert}$; $I_{AC\ max.}$; $Ah\ auf\ I_{rms}$; $Ah\ auf\ I_{DC}$; $Ah\ auf\ I_{AC}$; Frequenz; Crest Faktor; Temperatur; Widerstand; THD; I_{peak} ; harmonische Analyse bis zur 63.; interne Gerätetemperatur	
Hilfsenergie	10...30 VDC	
Verbrauch	max. 2.5 VA	
Ausgang		
Digitalausgang	RS485 Modbus/RTU	
Analogausgang	0...10 V oder 4...20 mA (über Software konfigurierbar)	
Relaisausgang	Freier Kontakt (Alarm) 50 mA, 30 VDC (Optomos Kontakt)	

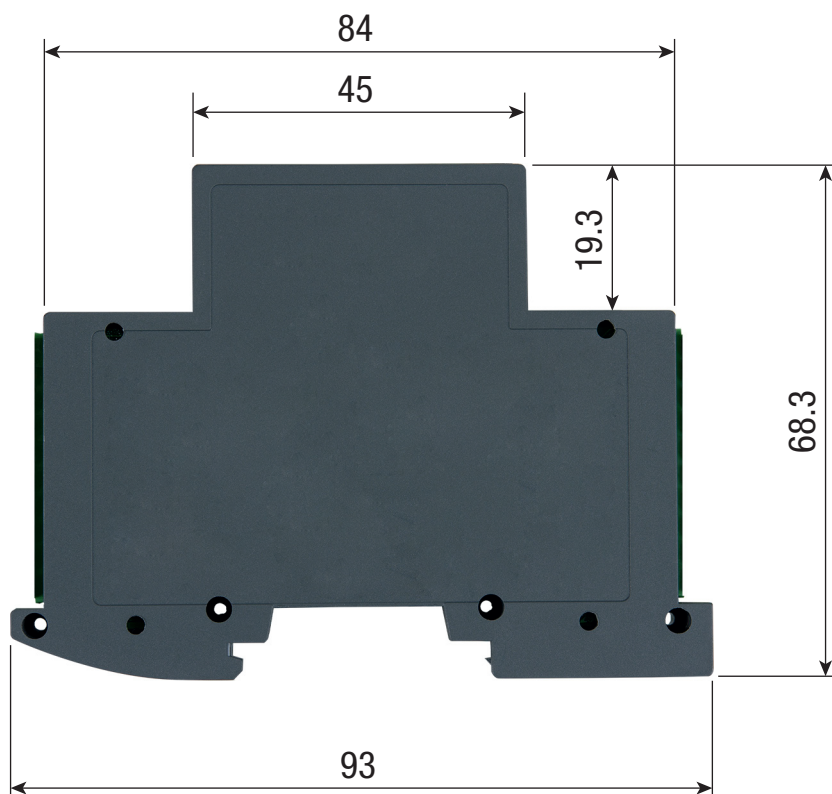
SIRAX MT7000 und SIRAX MT7050

AC/DC Strom- und Spannungskonverter

	SIRAX MT7000	SIRAX MT7050
Genauigkeit		
Genauigkeit Kanal 1A/5A	Crest Faktor: Bereich 50 mA < I < 250 mA: Bereich 250 mA < I < 5 A: Temperaturkoeffizient: Bandbreite (-3dB):	4 (@ 5 A) Maximum Fehler 1% Maximum Fehler 0.5% < 100 ppm/°C > 2 kHz
Genauigkeit Kanal 20 mA/100 mA	Crest Faktor: Bereich 1 mA < I < 5 mA: Bereich 5 mA < I < 100 mA: Temperaturkoeffizient: Bandbreite (-3dB):	4 (@ 100 mA) Maximum Fehler 1% Maximum Fehler 0.5% < 100 ppm/°C > 2 kHz
Genauigkeit Kanal ± 1 Vpk	Bereich 10 mV < V < 50 mV: Bereich 50 mV < I < 1 V: Temperaturkoeffizient: Bandbreite (-3dB):	Maximum Fehler 1% Maximum Fehler 0.5% < 100 ppm/°C > 2 kHz
Genauigkeit Kanal ± 10 Vpk	Bereich 100 mV < V < 500 mV: Bereich 500 mV < I < 10 V: Temperaturkoeffizient: Bandbreite (-3dB):	Maximum Fehler 1% Maximum Fehler 0.5% < 100 ppm/°C > 800 Hz
Genauigkeit Temperaturkanal PT100	Bereich: Fehler: Temperaturkoeffizient:	-200 °C ... 600 °C ± 1.2 °C < 100 ppm/°C
Genauigkeit Temperaturkanal NTC	Fehler Bereich 200 Ω ... 20 kΩ: Fehler Bereich 20 kΩ ... 300 kΩ: Temperaturkoeffizient:	± 1.2 °C ± 1.6 °C < 100 ppm/°C
Genauigkeit Analog Ausgang		< 0.1 % F.S.
Abtastrate		6400 Hz @ 50 Hz
Sicherheits- und Umweltbedingungen		
Umgebungstemperatur		-10 ... +60 °C
Relative Feuchte		10 ... 90 % (ohne Betauung)
Gehäuseschutzart		IP20
Einsatzhöhe		max. 2000 m
Mechanische Eigenschaften		
Material Gehäuse		PBT
Brennbarkeitsklasse		UL94 V-0, selbstverlöschend, nicht tropfend, halogenfrei
Gewicht		55 g
Anschlüsse		Steckklemme 3.5mm, 2 x 10-polig
Dip Switch		2-polig
Programmierung		Via Dip Switch, Modbus RTU und Software
Dimensionen		93 x 17.7 x 68.3 mm (ohne Klemmen)
Normen		
Eingehaltene Normen		EN61000-6-3; EN61000-4-2; EN61000-4-3; EN61000-4-4; EN61000-4-5; EN61000-4-6; EN61010-1
Bestelldaten		
Artikel-Nr.	180018	180026

SIRAX MT7000 und SIRAX MT7050 AC/DC Strom- und Spannungskonverter

Massbilder



SIRAX MT7000 / MT7050



Camille Bauer Metrawatt AG
Aargauerstrasse 7
CH-5610 Wohlen / Switzerland
Telefon: +41 56 618 21 11
Telefax: +41 56 618 21 21
info@camillebauer.com
www.camillebauer.com