




● steinel

DE

GB



Multisensor True Presence DALI-2 IPD

 professional line

DE	Textteil beachten!	2
GB	Follow written instructions!	32

## Inhalt

1.	Zu diesem Dokument	3
2.	Allgemeine Sicherheitshinweise	3
3.	Gerätebeschreibung	4
4.	Elektrischer Anschluss	11
5.	Montage	13
6.	Funktion	20
7.	Wartung und Pflege	25
8.	Entsorgung	26
9.	Konformitätserklärung	26
10.	Herstellergarantie	27
11.	Technische Daten	29
12.	Störungsbehebung	30

# 1. Zu diesem Dokument

- Urheberrechtlich geschützt. Nachdruck, auch auszugsweise, nur mit unserer Genehmigung.
- Änderungen, die dem technischen Fortschritt dienen, vorbehalten.



**Warnung vor Gefahren!**



**Warnung vor Gefahren durch Strom!**



**Warnung vor Gefahren durch Wasser!**

# 2. Allgemeine Sicherheitshinweise



**Gefahr durch Nichtbeachtung der Gebrauchsanleitung!**

Diese Anleitung enthält wichtige Informationen für den sicheren Umgang mit dem Gerät. Auf mögliche Gefahren wird besonders hingewiesen. Die Nichtbeachtung kann zu Tod oder schweren Verletzungen führen.

- Anleitung sorgfältig lesen.
- Sicherheitshinweise befolgen.
- Zugänglich aufbewahren.
- Der Umgang mit elektrischem Strom kann zu gefährlichen Situationen führen. Die Berührung von stromführenden Teilen kann zu elektrischem Schock, Verbrennungen oder Tod führen.
- Die Arbeit an der Netzspannung ist nur durch qualifiziertes Fachpersonal zulässig.
- Landesübliche Installationsvorschriften und Anschlussbedingungen sind zu beachten (z. B. D: VDE 0100, A: ÖVE-ÖNORM E8001-1, CH: SEV 1000).

- Nur Original-Ersatzteile verwenden.
- Reparaturen sind nur durch Fachbetriebe zulässig.

### 3. Gerätebeschreibung

#### Bestimmungsgemäßer Gebrauch

- Multisensor.
- Deckenmontage im Innenbereich.
- Bluetooth-Vernetzung.
- Anschluss an einen DALI-Bus.
- Variante AP für die Aufputzmontage.
- Variante UP für die Unterputzmontage.

#### Multisensor-Varianten

- Multisensor True Presence DALI-2 IPD als Aufputz-Version (AP) oder Unterputz-Version (UP).

#### Multisensor

Der Multisensor kann folgende Sensorgrößen erfassen:

- Anwesenheit.
- Helligkeit.
- Raumtemperatur.
- Luftfeuchte.
- Luftdruck.
- Geräuschpegel.
- CO<sub>2</sub>.
- VOC (flüchtige organische Verbindungen).

#### Funktionsprinzip Anwesenheitserfassung

- Die An- und Abwesenheit von Menschen wird durch die Erfassung von Mikrobewegungen erkannt.
- Der Erfassungsbereich kann per App exakt eingegrenzt werden.

Damit ist er optimal geeignet für den Einsatz in Büroräumen und Schulen.

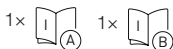
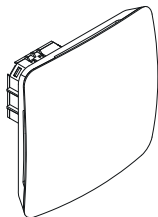
Für spezielle Anwendungen beispielsweise im Zusammenhang mit Kreuzfahrtschiffen oder Hotels nehmen Sie direkt Kontakt zur STEINEL Vertrieb GmbH auf, um gemeinsam eine optimale Integration der Sensoren zu realisieren.

### **Connect Bluetooth Mesh**

- Die Sensoren können über Bluetooth vernetzt werden.

## Lieferumfang Unterputz

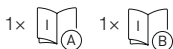
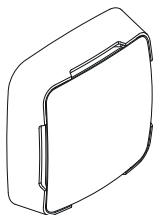
3.1



- 1 Multisensor
- 1 Sicherheitsdatenblatt (A)
- 1 Quick-Start-Guide (B)

## Lieferumfang Aufputz

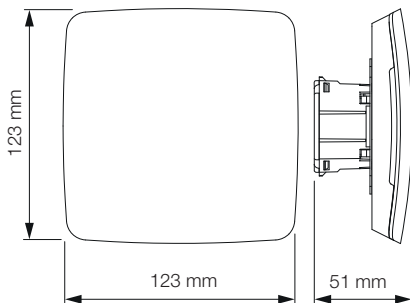
3.2



- 1 Multisensor
- 1 Sicherheitsdatenblatt (A)
- 1 Quick-Start-Guide (B)

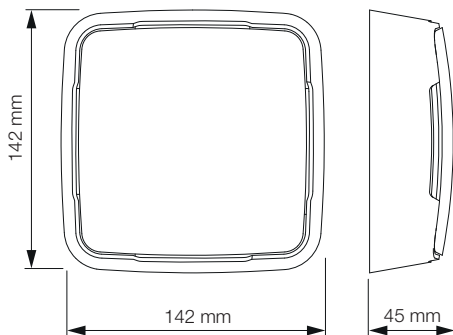
## Produktmaße Unterputz

3.3

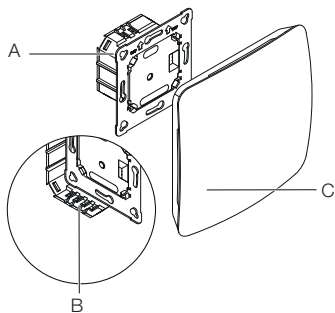


## Produktmaße Aufputz

3.4



3.5

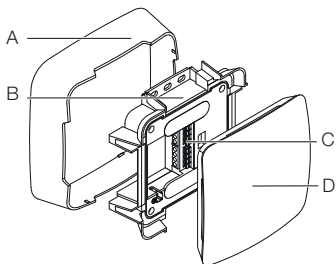


- A Lastmodul
- B Anschlussklemme
- C Sensormodul



## Geräteübersicht Aufputz

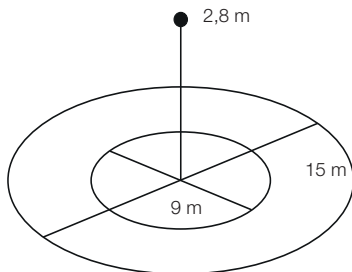
3.6



- A Aufputzadapter
- B Lastmodul
- C Anschlussklemme
- D Sensormodul

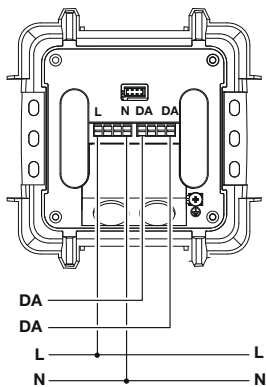
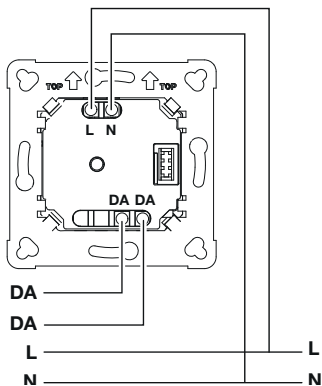
## Erfassungsbereich

3.7



## 4. Elektrischer Anschluss

4.1



Die Netzzuleitung besteht aus einem 4 bis 5-adrigen Kabel:

- L** = Phase (meistens schwarz, braun oder grau)
- N** = Neutralleiter (meistens blau)
- DA** = Anschluss an den DALI-BUS (meistens blau)
- PE** = Schutzleiter (grün/gelb)

Das Gerät kann auch elektrisch nach einem Netzschalter angeschlossen werden, wenn sichergestellt ist, dass der Netzschalter ständig eingeschaltet ist.

## 5. Montage



### Gefahr durch elektrischen Strom!

Die Berührung von stromführenden Teilen kann zu elektrischem Schock, Verbrennungen oder Tod führen.

- Strom abschalten und Spannungszufuhr unterbrechen.
- Spannungsfreiheit mit Spannungsprüfer kontrollieren.
- Sicherstellen, dass die Spannungszufuhr unterbrochen bleibt.

### Gefahr von Sachschäden!

Ein Vertauschen der Anschlussleitungen kann zu Kurzschluss führen.

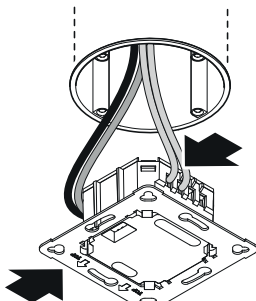
- Anschlussleitungen identifizieren.
- Anschlussleitungen korrekt verbinden.

### Montagevorbereitung

- Alle Bauteile auf Beschädigung prüfen. Bei Schäden das Produkt nicht in Betrieb nehmen.
- Geeigneten Montageort auswählen.
  - Unter Berücksichtigung der Reichweite.
  - Unter Berücksichtigung der Bewegungserfassung.
  - Erschütterungsfrei.
  - Erfassungsbereich frei von Hindernissen.
  - Nicht in explosionsgefährdeten Bereichen.
  - Nicht auf leicht entflammbaren Oberflächen.

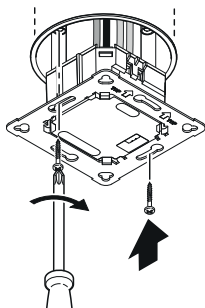
## Montageschritte Unterputz

5.1



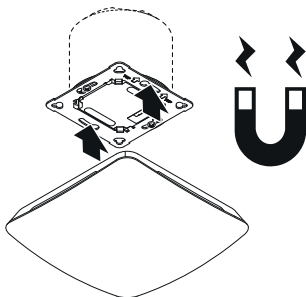
- Prüfen, dass die Spannungszufuhr abgeschaltet ist.
- Netzanschluss vornehmen.  
„4. Elektrischer Anschluss“

5.2



- Lastmodul auf Einbaudose festschrauben.

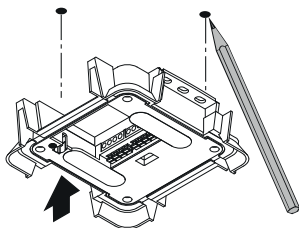
5.3



- Magnetisches Sensormodul auf Lastmodul aufsetzen.
- Stromversorgung einschalten.  
„6. Funktion“

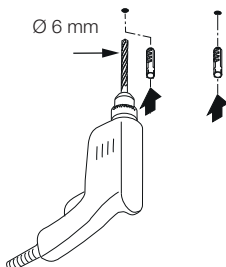
## Montageschritte Aufputz

5.4



- Prüfen, dass die Spannungszufuhr abgeschaltet ist.
- Bohrlöcher anzeichnen.

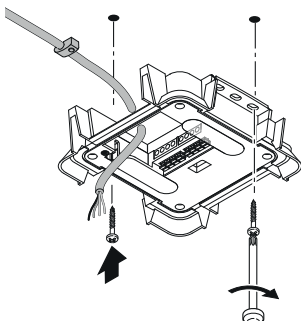
5.5



- Löcher bohren ( $\varnothing$  6 mm) und Dübel einsetzen.

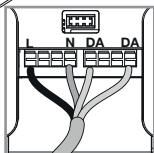
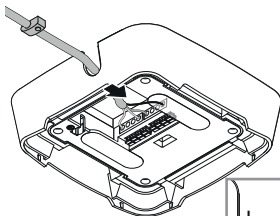


5.6



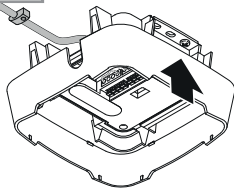
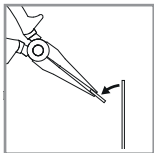
- Kabel durchziehen.
- Lastmodul anschrauben.

5.7



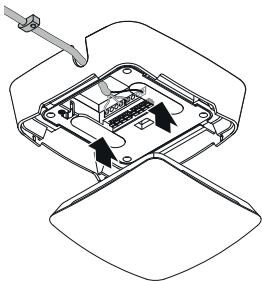
- Netzanschluss vornehmen.  
„4. Elektrischer Anschluss“

5.8



- Montagelasche herausbrechen.
- Aufputzadapter aufsetzen.

5.9



- Magnetisches Sensormodul aufsetzen.
- Spannungszufuhr einschalten
- Einstellungen vornehmen.  
„6. Funktion“

## 6. Funktion

Die Inbetriebnahme erfolgt gemäß der gültigen DALI-2-Norm. Alle Funktionen und Befehle der DALI-Norm IEC 62386 Teil 101, Teil 103, Teil 303 und Teil 304 stehen zur Verfügung.

- Sämtliche Sensorwerte (Bewegung, Helligkeit, Temperatur, CO<sub>2</sub>, VOC, Luftdruck, Geräuschpegel und Luftfeuchtigkeit) können vom DALI-2 Application Controller abgefragt werden.
- Für die Bewegungs- und Helligkeitswerte besteht zudem die Möglichkeit eines automatischen oder zeitbasierten zyklischen Sendens.

### Werkseinstellungen

Bei erstmaliger Inbetriebnahme des Multisensors sowie beim Reset durch die App werden die Werkseinstellungen aktiviert.

Folgende Werkseinstellungen sind vorgesehen:

Einstellung Erfassung True Presence:

*Höhe True Presence 2,6 m*

*Radius True Presence 3,5 m*

Szenario True Presence :

*Szenario 7*

Hinweis:

Die Parameterbeschreibung befindet sich auf:

**[www.steinell.de](http://www.steinell.de)**

## Steinel Connect App

Für das Auslesen der Sensorwerte mit Smartphone oder Tablet muss die STEINEL Connect App aus Ihrem AppStore heruntergeladen werden. Es ist ein Bluetooth-fähiges Smartphone oder Tablet erforderlich.

Android



iOS



Funktionen im Zusammenhang mit der Steinel Connect App:

- Einstellung des Erfassungsbereiches.
- Anzeige der aktuellen Sensorwerte.
- Vernetzung des Sensors.

**Aufstarten:** LED blinkt für 30 Sekunden schnell blau.

**Initialisierung:** LED leuchtet dauerhaft blau.

**Normalbetrieb:** LED aus.

**Identifizierung:** LED blinkt langsam blau.

**Firmware Update:** LED blinkt schnell cyan.

**Fehler:** LED blinkt schnell rot.

### **Connect Bluetooth Mesh**

Die Konfiguration des Sensors erfolgt per Steinel Connect-App. Bei der ersten Verbindung zwischen Sensor und Steinel Connect-App werden auf dem Smartphone oder Tablet entsprechende Netzwerkschlüssel gespeichert. Durch die Schlüssel ist ein unbefugter Zugriff auf den Sensor ausgeschlossen.

Für den Zugriff über ein weiteres Smartphone oder Tablet muss der Netzwerkschlüssel geteilt werden.

### **Einstellung Erfassung True Presence DALI-2 IPD**

- Reichweite einstellen über Steinel Connect App.
- DALI-Schnittstelle.

### **Erstinbetriebnahme True Presence DALI-2 IPD**

Bei der Erstinbetriebnahme erstellt der Multisensor ein Raumbild.

Dabei muss der Raum für 2 bis 2,5 Minuten frei von Bewegung sein.

Der Vorgang ist abgeschlossen, wenn die blaue LED erlischt.

## **Einstellung Erfassung True Presence DALI-2 IPD**

Die Reichweite kann über die Parameter Montagehöhe, Radius und Szenario eingestellt werden.

### *Szenario 9:*

Kleines Büro, ruhiger Arbeitsplatz

Dieses Szenario bietet die maximale Empfindlichkeit. Um ungewünschte Einschaltungen zu vermeiden, sollte es eher für kleine Flächen verwendet werden.

### *Szenario 8:*

Großes Büro, ruhiger Arbeitsplatz

Wie Szenario 9, aber mit etwas reduzierter Empfindlichkeit. Auch für große Flächen geeignet.

### *Szenario 7:*

Großes Büro, großer Eingangsbereich

Wie Szenario 8, aber mit weiter reduzierter Empfindlichkeit.

### *Szenario 6:*

Hotelzimmer, Raum mit schlafenden Personen

Auch dieses Szenario bietet maximale Empfindlichkeit.

Zusätzlich ist die Signalverarbeitung optimiert, um die Präsenz schlafender Personen zuverlässig zu detektieren.

### *Szenario 5:*

Hotelzimmer, Raum mit schlafenden Personen

Wie Szenario 6, aber mit weiter reduzierter Empfindlichkeit.

### *Szenario 4:*

Unruhiger Arbeitsplatz, leichte Industrie, Halle

Durch Vibrationen kann der Sensor nachtriggern. Das kann in Szenario 7-9 zu längeren Nachlaufzeiten führen. Das Szenario 4 funktioniert robuster.

### *Szenario 3:*

Unruhiger Arbeitsplatz, leichte Industrie, Halle

Wie Szenario 4, aber mit weiter reduzierter Empfindlichkeit.

*Szenario 2:*

Sehr unruhige Umgebung, schwere Industrie

Falls es größere Vibrationen oder auch elektrische Störer gibt, sollte man dieses Szenario nutzen. Es gibt keine True Presence Funktion mehr, der Sensor funktioniert wie ein herkömmlicher Präsenzmelder.

*Szenario 1:*

Sehr unruhige Umgebung, schwere Industrie

Wie Szenario 2, aber mit weiter reduzierter Empfindlichkeit.



## 7. Wartung und Pflege

Das Gerät ist wartungsfrei.



### **Gefahr durch elektrischen Strom!**

Der Kontakt von Wasser mit stromführenden Teilen kann zu elektrischem Schock, Verbrennungen oder Tod führen.

- Gerät nur im trockenen Zustand reinigen.

### **Gefahr von Sachschäden!**

Durch falsche Reinigungsmittel kann das Gerät beschädigt werden.

- Gerät mit einem leicht angefeuchteten Tuch ohne Reinigungsmittel reinigen.

## 8. Entsorgung

Elektrogeräte, Zubehör und Verpackungen müssen einer umweltgerechten Wiederverwertung zugeführt werden.



**Werfen Sie Elektrogeräte nicht in den Hausmüll!**

### **Nur für EU-Länder:**

Gemäß der geltenden Europäischen Richtlinie über Elektro- und Elektronik-Altgeräte und ihrer Umsetzung in nationales Recht müssen nicht mehr gebrauchsfähige Elektrogeräte getrennt gesammelt und einer umweltgerechten Wiederverwertung zugeführt werden.

## 9. Konformitätserklärung

Hiermit erklärt die STEINEL Vertrieb GmbH, dass der Funkanlagentyp Multisensor True Presence DALI-2 IPD der Richtlinie 2014/53/EU entspricht.

Der vollständige Text der EU-Konformitätserklärung ist unter der folgenden Internetadresse verfügbar: [www.steinell.de](http://www.steinell.de)

## 10. Herstellergarantie

**Herstellergarantie** für Unternehmer, wobei Unternehmer eine natürliche oder juristische Person oder eine rechtsfähige Personengesellschaft ist, die bei Abschluss des Kaufes in Ausübung ihrer gewerblichen oder selbständigen beruflichen Tätigkeit handelt.

Herstellergarantie der  
STEINEL Vertrieb GmbH,  
Dieselstraße 80-84,  
33442 Herzebrock-Clarholz

Alle STEINEL-Produkte erfüllen höchste Qualitätsansprüche. Aus diesem Grund leisten wir als Hersteller Ihnen als Kunde gerne eine unentgeltliche Garantie gemäß den nachstehenden Bedingungen:

Wir leisten Garantie durch kostenlose Behebung der Mängel (nach unserer Wahl: Reparatur oder Austausch mangelhafter Teile ggf. Austausch durch ein Nachfolgemodell oder Erstellung einer Gutschrift), die nachweislich innerhalb der Garantiezeit auf einem Material- oder Herstellungsfehler beruhen.

Die Garantiezeit für

- Sensorik / Außenleuchten / Innenleuchten beträgt: 5 Jahre und beginnt mit dem Kaufdatum des Produktes.

Ausdrücklich ausgenommen von dieser Garantie sind alle auswechselbaren Leuchtmittel. Darüber hinaus ist die Garantie ausgeschlossen:

- bei einem gebrauchsbedingten oder sonstigen natürlichen Verschleiß von Produktteilen oder Mängeln am STEINEL-Produkt, die auf gebrauchsbedingtem oder sonstigem natürlichem Verschleiß zurückzuführen sind,
- bei nicht bestimmungs- oder unsachgemäßem Gebrauch des Produkts oder Missachtung der Bedienungshinweise,

- wenn An- und Umbauten bzw. sonstige Modifikationen an dem Produkt eigenmächtig vorgenommen wurden oder Mängel auf die Verwendung von Zubehör-, Ergänzungs- oder Ersatzteilen zurückzuführen sind, die keine STEINEL-Originalteile sind,
- wenn Wartung und Pflege der Produkte nicht entsprechend der Bedienungsanleitung erfolgt sind,
- wenn Anbau und Installation nicht gemäß den Installationsvorschriften von STEINEL ausgeführt wurden,
- bei Transportschäden oder -verlusten.

Diese Herstellergarantie lässt Ihre gesetzlichen Rechte unberührt. Die hier beschriebenen Leistungen gelten zusätzlich zu den gesetzlichen Rechten und beschränken oder ersetzen diese nicht.

Die Garantie gilt für sämtliche STEINEL-Produkte, die in Deutschland gekauft und verwendet werden. Es gilt deutsches Recht unter Ausschluss des Übereinkommens der Vereinten Nationen über Verträge über den internationalen Warenkauf (CISG).

### **Geltendmachung**

Wenn Sie Ihr Produkt reklamieren wollen, senden Sie es bitte vollständig und frachtfrei mit dem Original-Kaufbeleg, der die Angabe des Kaufdatums und der Produktbezeichnung enthalten muss, an Ihren Händler oder direkt an uns, die STEINEL Vertrieb GmbH – Reklamationsabteilung –, Dieselstraße 80-84, 33442 Herzebrock-Clarholz.

Wir empfehlen Ihnen daher, Ihren Kaufbeleg bis zum Ablauf der Garantiezeit sorgfältig aufzubewahren. Für Transportkosten und -risiken im Rahmen der Rücksendung übernehmen wir keine Haftung.

**5** JAHRE  
HERSTELLER  
GARANTIE

## 11. Technische Daten

- Abmessungen (H x B x T): UP: 123 x 123 x 51 mm  
UP: 142 x 142 x 45 mm
- Versorgungsspannung: 220-240 ~V / 50/60 Hz
- Leistungsaufnahme: 1 W
- Montagehöhe: 2,8-12 m
- Erfassungswinkel: 360°
- Multisensor True Presence DALI-2 IPD max. : Ø 9 m  
(bis max. 4 m Montagehöhe)  
Ø 15 m Präsenz  
Ø 15 m Bewegung  
(zentimetergenau einstellbar)
- Temperaturbereich: 0 °C bis +50 °C
- Schutzart: IP 20
- Frequenz Bluetooth: 2,4-2,48 GHz
- Sendeleistung Bluetooth: 4 dBm/2,5 mW
- Sendeleistung UWB: ≤ -41 dBm/MHz
- Frequenz True Presence: 7,2 GHz  
(reagiert auf Mikrobewegungen  
der Vitalfunktionen)
- Leistungsaufnahme über DALI-2:  
(12 - 22,5 V DC, no SELV):  
max. 2 mA / 1 Teilnehmer

### Sensorwerte:

- Lichtmessung: 2 - 2.000 Lux
- Temperatur: 0 - 40 °C
- Relative Luftfeuchte: 0 - 100 %
- CO<sub>2</sub>: 400 - 10.000 ppm
- VOC: 0 - 1.000 ppm
- Luftdruck: 300 - 1.200 mbar
- Geräuschpegel: 0 - 120 dB

## 12. Störungsbehebung

### **Sensor sendet ein unerwünschtes Bewegungssignal.**

- Störfaktor z. B. Ventilator, Klimaanlage oder andere sich bewegende Teile befindet sich im Erfassungsbereich.
  - Bereich umstellen bzw. abdecken, Abstand vergrößern.
- Tiere bewegen sich im Erfassungsbereich.
  - Bereich umstellen bzw. abdecken.
- Personen werden, durch dünne Wände hindurch, im Nachbarraum erkannt.
  - Reichweite des Sensors verkleinern.
- Wind bewegt Papier oder Pflanzen im Erfassungsbereich.
  - Bereich umstellen.
- Sensor in der Nähe von WLAN oder anderer Funkquelle.
  - Mindestens 2 m von der Funkquelle entfernt installieren.

### **Sensor reagiert spät auf Bewegung.**

- Zu großer Abstand zum Sensor.
  - Weitere Sensoren montieren.
  - Sensorpositionierung optimieren.
- Reichweiteneinstellung zu gering.
  - Reichweite anpassen.

### **Temperaturwert ungenau.**

- Abgleich erforderlich.
  - Korrekturwert über die Sensoreinstellungen eintragen.

### **Sensor verbindet sich nicht mit der App.**

- Systemabsturz der App oder des Smartphones.
  - Mobiles Endgerät neu starten.



DE	Textteil beachten!	2
GB	Follow written instructions!	32

## Contents

1.	About this document	33
2.	General safety precautions	33
3.	System description	34
4.	Electrical connection	41
5.	Installation	43
6.	Function	50
7.	Maintenance and care	55
8.	Disposal	56
9.	Declaration of Conformity	56
10.	Manufacturer's warranty	57
11.	Technical specifications	59
12.	Troubleshooting	60



# 1. About this document

- Under copyright. Reproduction either in whole or in part only with our consent.
- Subject to change in the interest of technical progress.



**Hazard warning!**



**Warning of hazards from electricity!**



**Warning of hazards from water!**

# 2. General safety precautions



**Failure to observe these operating instructions presents hazards!**

These instructions contain important information on the safe use of this product. Particular attention is drawn to potential hazards. Failure to observe this information may lead to death or serious injuries.

- Read instructions carefully.
- Follow safety advice.
- Keep instructions within easy reach.
- Working with electrical current may produce hazardous situations. Touching live parts can result in electrical shock, burns or death.
- Work on mains voltage must only be performed by qualified, skilled personnel.
- National wiring regulations and electrical operating conditions must be observed (e.g. D: VDE 0100, A: ÖVE-ÖNORM E8001-1, CH: SEV 1000).

- Only use genuine replacement parts.
- Repairs must only be carried out by companies qualified to do so.

## 3. System description

### Proper use

- Multisensor.
- Ceiling mounting indoors.
- Bluetooth networking.
- Connection to a DALI bus.
- AP version for surface mounting.
- UP version for concealed mounting.

### Multisensor variants

- Multisensor True Presence DALI-2 IPD as a surface-mounted version (AP) or concealed version (UP).

### Multisensor

The multisensor can detect the following sensor variables:

- Presence.
- Brightness.
- Room temperature.
- Humidity.
- Air pressure.
- Noise level.
- CO<sub>2</sub>.
- VOC (volatile organic compounds).

### How presence detection works

- The presence and absence of people is detected by sensing micro-movements.
- The detection range can be precisely limited via an app.

This makes it ideal for use in offices and schools.

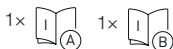
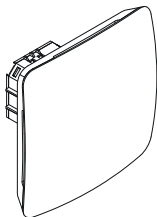
For special applications, for example on cruise ships or in hotels, please contact STEINEL Vertrieb GmbH directly so that we can jointly realise optimum integration of the sensors.

### **Connect Bluetooth Mesh**

- The sensors can be networked via Bluetooth.

## Scope of delivery – concealed version

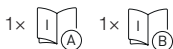
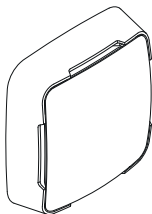
3.1



- 1 Multisensor
- 1 Safety data sheet (A)
- 1 Quick Start Guide (B)

## Scope of delivery – surface-mounted version

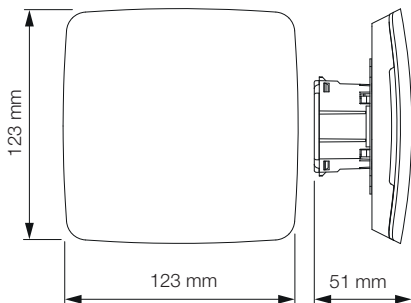
3.2



- 1 Multisensor
- 1 Safety data sheet (A)
- 1 Quick Start Guide (B)

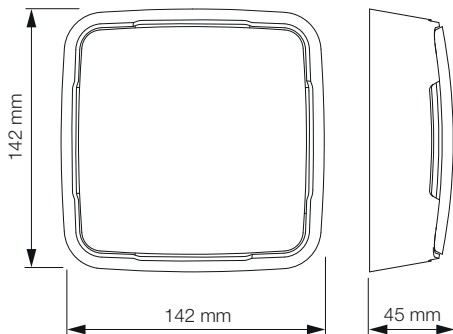
## Product dimensions – concealed version

3.3



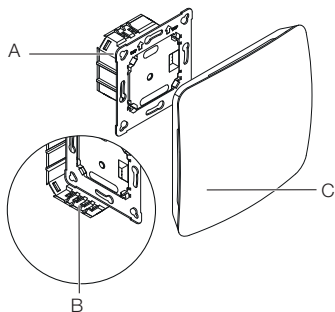
## Product dimensions – surface-mounted version

3.4



## Device overview – concealed version

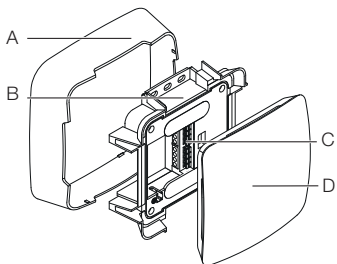
3.5



- A** Load module
- B** Terminal
- C** Sensor module

## Device overview – surface-mounted version

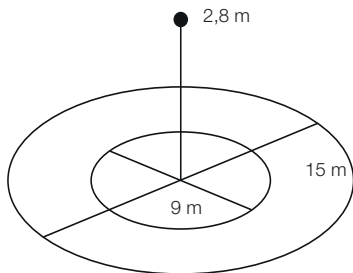
3.6



- A Surface-mounting adapter
- B Load module
- C Terminal
- D Sensor module

## Detection range

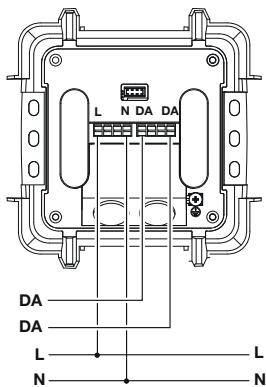
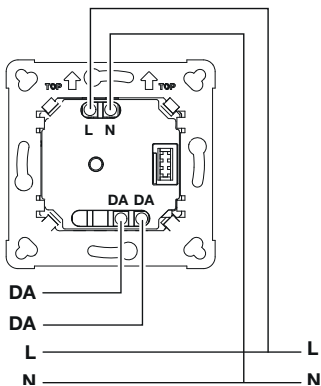
3.7





## 4. Electrical connection

4.1



The power supply line consists of a 4- or 5-core cable:

- L** = Live (mostly black, brown or grey)
- N** = Neutral (mostly blue)
- DA** = Connection to the DALI bus (mostly blue)
- PE** = Protective earth (green/yellow)

The device can also be connected electrically after a mains switch, if it is ensured that the mains switch is permanently switched on.

## 5. Installation



### **Hazard from electrical power!**

Touching live parts can result in electrical shock, burns or death.

- Switch OFF power and interrupt power supply.
- Using a voltage tester, check to make sure that the power supply is disconnected.
- Make sure power supply remains interrupted.

### **Risk of damage to property!**

Mixing up connection leads may produce a short circuit.

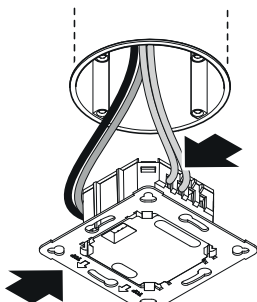
- Identify connection leads.
- Connect the leads correctly.

### **Preparing for installation**

- Check all components for damage. Do not use the product if it is damaged.
- Select an appropriate site to install the product.
  - Take reach into consideration.
  - Take reach and motion detection into consideration.
  - Vibration-free.
  - No obstacles in detection zone.
  - Not in explosive atmospheres.
  - Not on normally flammable surfaces.

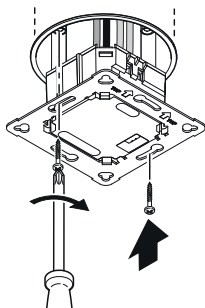
## Installation steps – concealed version

5.1



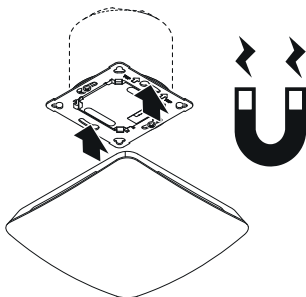
- Check that power supply is switched off.
- Connect load module to the mains power supply.  
“„4. Electrical connection“”

5.2



- Screw load module into place on mounting box.

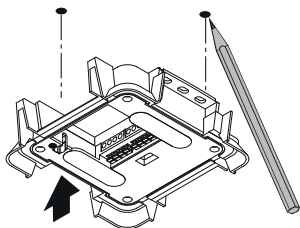
### 5.3



- Fit magnetic sensor module on load module.
- Switch on power supply.  
“„6. Function“

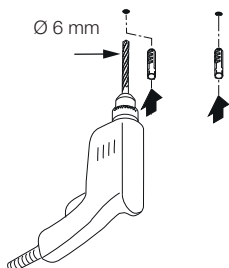
## Installation steps – surface-mounted version

5.4



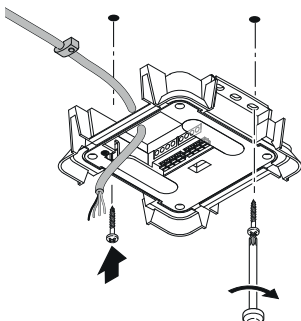
- Check that power supply is switched off.
- Mark drill holes.

5.5



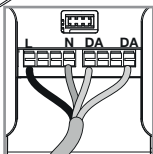
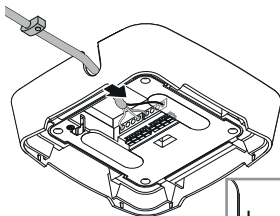
- Drill holes (ø 6 mm) and insert dowels.

5.6



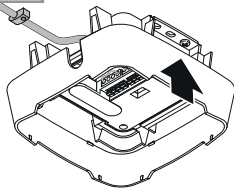
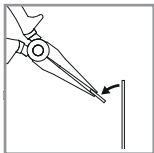
- Pull cable through.
- Screw on load module.

5.7



- Connect load module to the mains power supply.  
“4. Electrical connection”

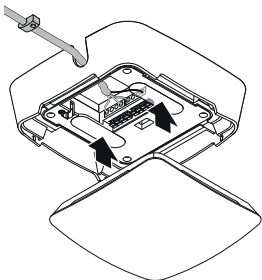
5.8



- Break out mounting tab.
- Fit surface-mounting adapter.



5.9



- Fit magnetic sensor module.
- Switch on power supply.
- Make settings.  
„6. Function“

## 6. Function

Initial operation is carried out in accordance with the valid DALI-2 standard. All functions and commands of the DALI standard IEC 62386 Part 101, Part 103, Part 303 and Part 304 are available.

- All sensor values (motion, brightness, temperature, CO<sub>2</sub>, VOC, air pressure, noise level and humidity) can be queried by the DALI-2 Application Controller.
- For the motion and brightness values, there is also the option of automatic or time-based cyclical transmission.

### Factory settings

The factory settings are activated when the multisensor is operated for the first time and when it is reset by the app.

The following factory settings are provided:

True Presence detection setting:

*True Presence height 2.6 m*

*True Presence radius 3.5 m*

True Presence scenario:

*Scenario 7*

Note:

The parameter description can be found at:

**[www.steinell.de](http://www.steinell.de)**

## Steinel Connect app

To read out the sensor values with a smartphone or tablet, it is necessary to download the STEINEL Connect app from your AppStore. A Bluetooth-enabled smartphone or tablet is required.

Android



iOS



Functions in connection with the Steinel Connect app:

- Setting the detection range.
- Displaying the current sensor values.
- Networking the sensor.

**Start-up:** LED flashes blue rapidly for 30 seconds.  
**Initialisation:** LED lights up blue continuously.  
**Normal operation:** LED off.  
**Identification:** LED flashes blue slowly.  
**Firmware update:** LED flashes cyan rapidly.  
**Error:** LED flashes red rapidly.

### **Connect Bluetooth Mesh**

The sensor is configured via the Steinel Connect app. The corresponding network keys are stored on the smartphone or tablet when the sensor and Steinel Connect app are connected for the first time. The keys prevent unauthorised access to the sensor. The network key must be shared for access via another smartphone or tablet.

### **True Presence DALI-2 IPD detection setting**

- Set the range via the Steinel Connect app.
- DALI interface.

### **Initial operation of the True Presence DALI-2 IPD**

During initial operation, the multisensor creates an image of the room. During this process, the room must be free of movement for 2 to 2.5 minutes. The process is complete when the blue LED goes out.

## **True Presence DALI-2 IPD detection setting**

The range can be set via the parameters installation height, radius and scenario.

### *Scenario 9:*

Small office, quiet workplace

This scenario offers maximum sensitivity. To avoid undesired switching, this scenario should preferably be used for small areas.

### *Scenario 8:*

Large office, quiet workplace

Like scenario 9, but with slightly reduced sensitivity. Also suitable for large areas.

### *Scenario 7:*

Large office, large entrance area

Like scenario 8, but with further reduced sensitivity.

### *Scenario 6:*

Hotel room, room with sleeping people

This scenario also offers maximum sensitivity. In addition, signal processing is optimised to reliably detect the presence of persons sleeping.

### *Scenario 5:*

Hotel room, room with sleeping people

Like scenario 6, but with further reduced sensitivity.

### *Scenario 4:*

Noisy workplace, light industry, hall

Vibrations can retrigger the sensor. This can lead to longer stay-ON times in scenario 7-9. Scenario 4 works more robustly.

### *Scenario 3:*

Noisy workplace, light industry, hall

Like scenario 4, but with further reduced sensitivity.

*Scenario 2:*

Very noisy environment, heavy industry

This scenario should be used if there are major vibrations or if there are sources of electrical interference. The True Presence function is not available, the sensor functions as a conventional presence detector.

*Scenario 1:*

Very noisy environment, heavy industry

Like scenario 2, but with further reduced sensitivity.

## 7. Maintenance and care

The device requires no maintenance.



**Hazard from electrical power.**

Contact between water and live parts can result in electric shock, burns or death.

- Only clean device in a dry state.

### **Risk of damage to property!**

Using the wrong cleaning product can damage the device.

- Clean device with a moist cloth without detergent.

## 8. Disposal

Electrical and electronic equipment, accessories and packaging must be recycled in an environmentally compatible manner.



**Do not dispose of electrical and electronic equipment as domestic waste.**

### **EU countries only:**

Under the current European Directive on Waste Electrical and Electronic Equipment and its implementation in national law, electrical and electronic equipment no longer suitable for use must be collected separately and recycled in an environmentally compatible manner.

## 9. Declaration of Conformity

STEINEL Vertrieb GmbH hereby declares that the radio equipment Multisensor True Presence DALI-2 IPD complies with Directive 2014/53/EU.

The full wording of the EU Declaration of Conformity is available for downloading from the following Internet address: [www.steinell.de](http://www.steinell.de)



## 10. Manufacturer's warranty

As purchaser, you are entitled to your statutory rights against the vendor. If these rights exist in your country, they are neither curtailed nor restricted by our Warranty Declaration. We guarantee that your STEINEL Professional sensor product will remain in perfect condition and proper working order for a period of 5 years. We guarantee that this product is free from material-, manufacturing- and design flaws. In addition, we guarantee that all electronic components and cables function in the proper manner and that all materials used and their surfaces are without defects.

### Making Claims

If you wish to make a claim, please send your product complete and carriage paid with the original receipt of purchase, which must show the date of purchase and product designation, either to your retailer or contact us at **STEINEL (UK) Limited, 25 Manasty Road, Axis Park, Orton Southgate, Peterborough, PE2 6UP**, for a returns number. For this reason, we recommend that you keep your receipt of purchase in a safe place until the warranty period expires. STEINEL shall assume no liability for the costs or risks involved in returning a product.

For information on making claims under the terms of the warranty, please go to

**[www.steinel-professional.de/garantie](http://www.steinel-professional.de/garantie)**

If you have a warranty claim or would like to ask any question regarding your product, you are welcome to call us at any time on our Service Hotline **01733 366700**.

**5** JAHRE  
HERSTELLER  
GARANTIE

## 11. Technical specifications

- Dimensions (H × B × T):
  - Surface-mounted: 123 × 123 × 51 mm
  - Concealed: 142 × 142 × 45 mm
- Supply voltage: 220-240 ~V / 50/60 Hz
- Power consumption: 1 W
- Installation height: 2.8-12 m
- Detection angle: 360°
- Multisensor True Presence DALI-2 IPD max. : Ø 9 m  
(up to max. installation height 4 m)
  - Ø 15 m presence
  - Ø 15 m movement
  - (adjustable to within one centimetre)
- Temperature range: 0 °C bis +50 °C
- Protection class: IP 20
- Bluetooth frequency: 2.4 - 2.48 GHz
- Transmission power, Bluetooth: 4 dBm/2,5 mW
- Transmission power, UWB: ≤ -41 dBm/MHz
- Frequency, True Presence: 7.2 GHz  
(responds to micro-movements of vital functions)
- Power consumption via DALI-2:  
(12 - 22.5 V DC, no SELV):
  - max. 2 mA/1 participant

### Sensor values:

- Light measurement: 2 - 2,000 Lux
- Temperature: 0 - 40 °C
- Relative humidity: 0 - 100 %
- CO2: 400 - 10,000 ppm
- VOC: 0 - 1,000 ppm
- Air pressure: 300 - 1,200 mbar
- Noise level: 0 - 120 dB

## 12. Troubleshooting

### **Sensor transmits an unwanted motion signal.**

- Interference factor, e.g. fan, air conditioner or other moving parts in the detection range.
  - Reorganise or cover area, increase distance.
- Animals moving within the detection range.
  - Reorganise or cover area.
- People are detected through thin walls in the neighbouring room.
  - Reduce range of sensor.
- Wind moves paper or plants in the detection area.
  - Reorganise area.
- Sensor near WiFi or other radio source.
  - Install at least 2 m away from the radio source.

### **Sensor reacts late to motion.**

- Excessive distance to the sensor.
  - Install more sensors.
  - Optimise sensor positioning.
- Range setting too low.
  - Adjust range.

### **Temperature value inaccurate.**

- Adjustment required.
  - Enter correction value via sensor settings.

### **Sensor does not connect to the app.**

- App or smartphone crashes.
  - Restart mobile device.





---

**STEINEL Vertrieb GmbH**

Dieselstraße 80-84

33442 Herzebrock-Clarholz

Tel: +49/5245/448-188

[www.steinel.de](http://www.steinel.de)

**Contact**

[www.steinel.de/contact](http://www.steinel.de/contact)

