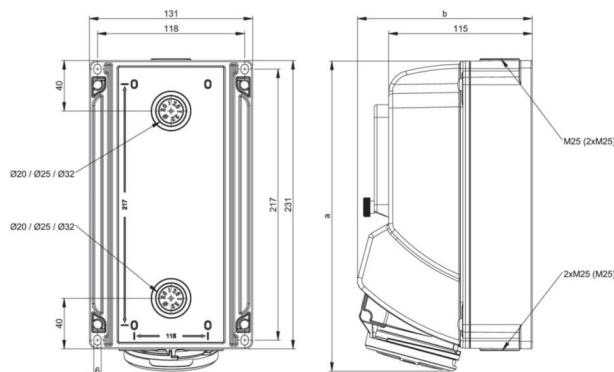


Artikel-Nr.	75243-9
Bezeichnung	CEE-Wandsteckdose mit Fenster 32A 4p 9h IP44
Langbeschreibung	CEE-Wandsteckdose mit Fenster 32A 4p 9h IP44 Gehäusematerial: PC/ABS Nennstrom: 32A Polzahl: 4 (3P+PE) Uhrzeit-Stellung: 9h Nennspannung/Frequenz: 200-250V~ / 50+60Hz Kontakte: Messing vernickelt Anschlusstechnik: Schraubklemmen Leitungseinführung: oben, unten oder hinten inkl. Blindverschraubung Klappfenster (5 Module) und DIN Schiene Schutzart: IP44
GTIN (EAN)	9003399075490
Ursprungsland	AT
Zolltarifnummer	85366990
Nettogewicht	0,985 kg
Verpackungsmenge	1
Mindestbestellmenge	1

ETIM 9.0	EC000379
Sonstige Einbauten und/oder Leerplätze	5
Werkstoff des Gehäuses	Kunststoff
Handhabung	Wandmontage
Schutzart (IP)	IP54
Farbe	grau

a	259 mm
b	142 mm
Leitung flexibel	2,5-6 mm ²
Leitung starr	2,5-10 mm ²
Kontaktschrauben	110 Ncm
Gehäuseschrauben	110 Ncm
Abmantellungsänge	50 mm
Abisolierlänge	12-14 mm
Umgebungstemperatur	-25 – 40 °C
Temperaturbeständigkeit	-25 – 80 °C







<https://www.pcelectric.at/shop/de/?func=detail&artnr=75243-9>