

ER 100 VZ 15



Kurzinformation

Ventilatoreinsatz mit Abdeckung und Filter zum Einbau in Unterputzgehäuse, Fördervolumen 101 m³/h, mit Verzögerungszeitschalter mit 15 Minuten Nachlaufzeit

Einsatzbeispiele

Bad, Küche, Mehrfamilienhaus, Aufenthaltsraum, Esszimmer

Artikelnummer 0084.0140

Technische Daten

Ausführung	Verzögerungszeitschalter 15 Minuten Nachlaufzeit
Fördervolumen	101 m ³ /h
Drehzahl	1.900 1/min
Luftrichtung	Entlüftung
Drehzahlsteuerbar	-
Spannungsart	Wechselstrom
Bemessungsspannung	230 V
Netzfrequenz	50 Hz
Leistungsaufnahme	29,5 W
I _{Max}	0,14 A
Schutzart	IP X5
Netzzuleitung	5 / 1,5 mm ²
Einbauort	Wand / Decke
Einbauart	Unterputz
Systemart	dezentral
Material	Kunststoff
Farbe	verkehrsweiß, ähnlich RAL 9016
Gewicht	1,5 kg
Filterklasse	G2
Ausblasrichtung	seitlich
Breite	250 mm
Höhe	250 mm
Tiefe	150 mm
Fördermitteltemperatur bei I _{Max}	40 °C
Nachlaufzeit	15 min
Einschaltverzögerung	50 s
Schalldruckpegel	45 dB(A) (Angabe gemäß DIN 18017-3 bei einer äquivalenten Absorptionsfläche A _L = 10 m ²)
Verpackungseinheit	1 Stück

ER 100 VZ 15

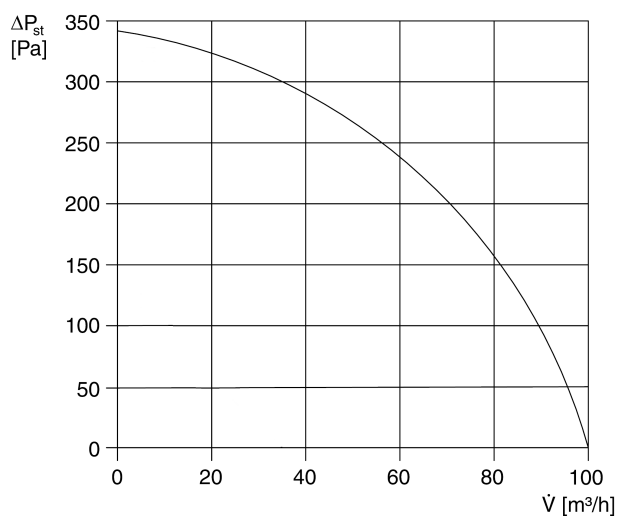
Sortiment	B
GTIN (EAN)	4012799841401

Schallleistungspegel im Oktavspektrum

	63 Hz	125 Hz	250 Hz	500 Hz	1 kHz	2 kHz	4 kHz	8 kHz	Gesamt
L_{WA7, hoch} (dB(A))	-	-	-	-	-	-	-	-	49

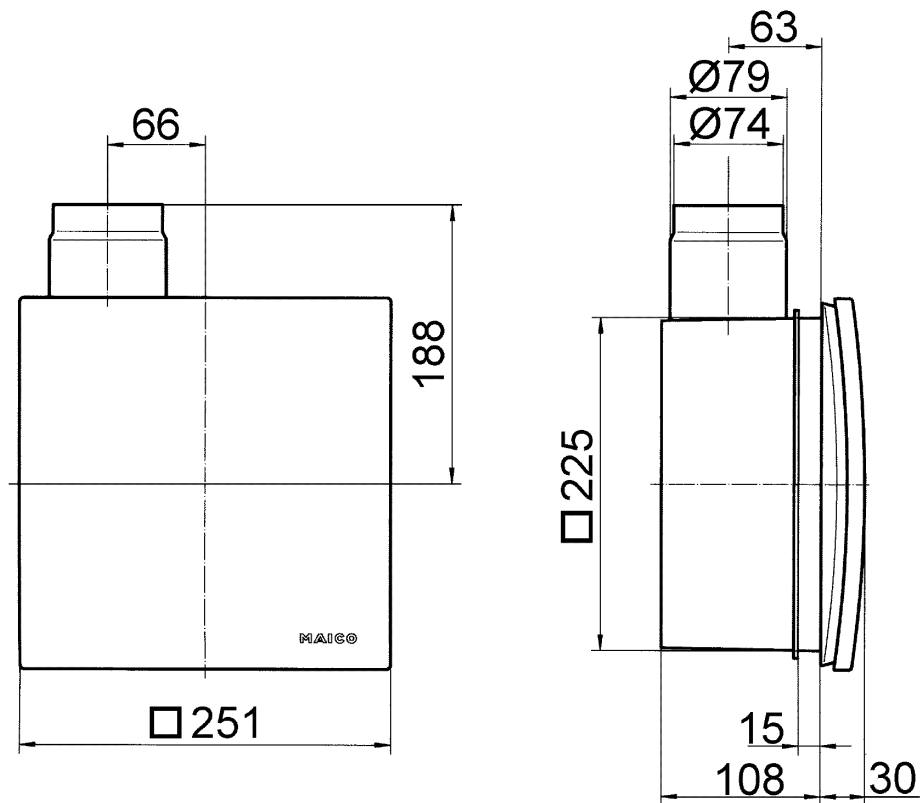
L_{WA7} = Gehäuse- und Freiansaug-Schallleistungspegel in dB

Kennlinie



ER 100 VZ 15

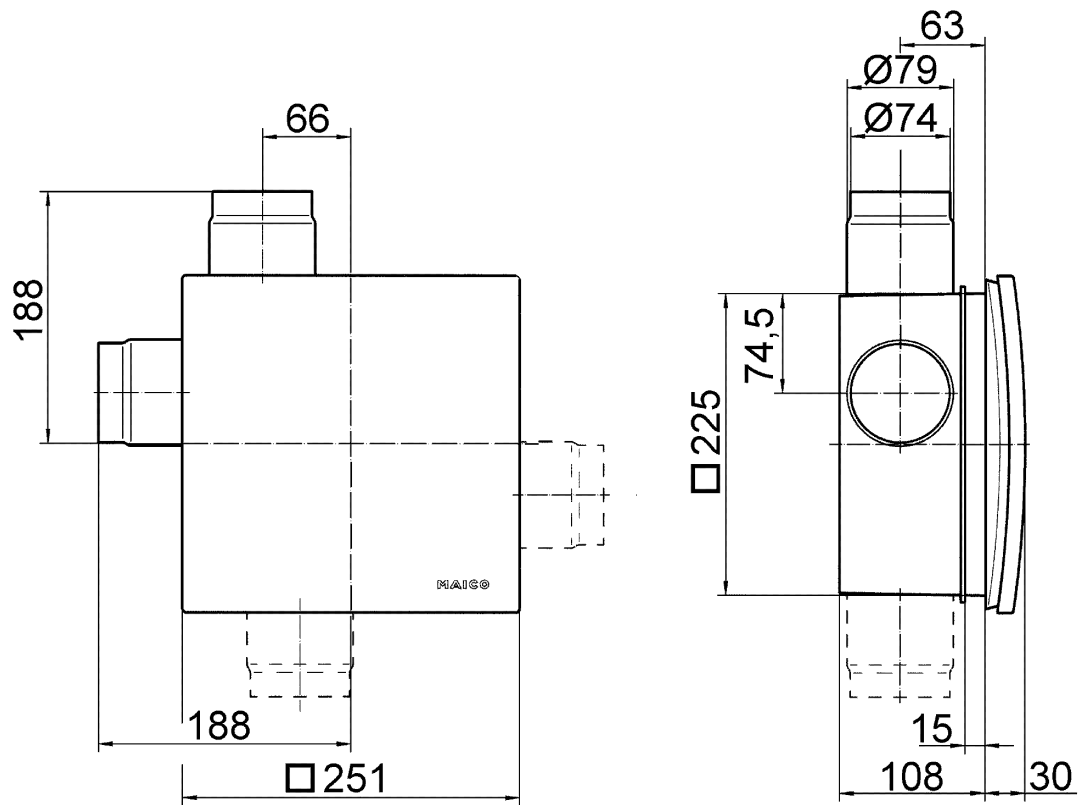
Maßzeichnung [mm]



Ventilatoreinsatz ER mit Unterputzgehäuse ER-UP/G oder ER-UPD

ER 100 VZ 15

Maßzeichnung [mm]



Ventilatoreinsatz ER mit Unterputzgehäuse ER-UP/G oder ER-UPD und Zweitraumanschluss