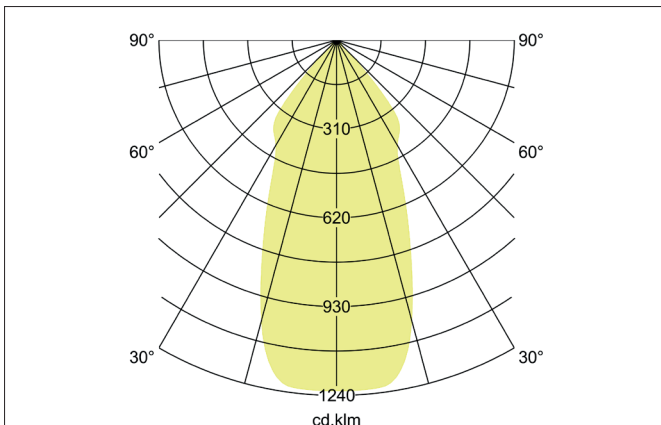
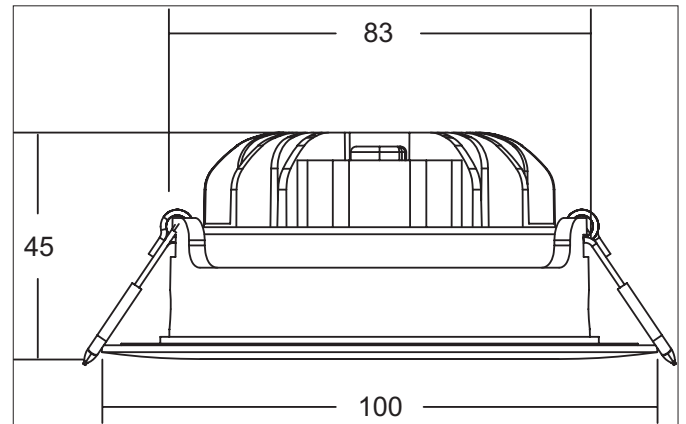


BIG65 LED-Einbaudownlight, IP65

Artikel-Nr. 12490173

Licht.
Für Generationen.



Ausschreibungstext

Rundes LED-Einbaudownlight, IP65, werkzeugloser Deckeneinbau mittels Einbaufedern. Deckenausschnitt Ø 83 mm, Einbautiefe 45 mm, Außendurchmesser 100 mm, Gewicht 0,140 kg, Reflektor silber mit rotationssymmetrisch tief-breit-strahlender Lichtstärkeverteilung. Optimale Lichtverteilung durch eine PMMA Abdeckung. Bemessungslichtstrom 730 lm, Bemessungsleistung 1 x 7,5 W, Leuchten-Lichtausbeute 97 lm/W, Lichtfarbe warmweiß, ähnlichste Farbtemperatur (CCT) 3.000 K, allgemeiner Farbwiedergabeindex CRI > 80, Lebensdauer L80/B20 bei 25 °C: 50000 h, Gehäusewerkstoff: Aluminium / Silikonkautschuk / PMMA, Farbe: strukturweiß, zulässige Umgebungstemperatur (ta): -20 °C - +25 °C, Schutzklasse (EN 61140): III, Schutzart (DIN EN 60529): IP65. Zum Anschluss an ein externes Betriebsgerät, welches nicht im Lieferumfang der Leuchte enthalten ist. Abhängig vom Betriebsgerät dimmbar.

Produktvorteile

- Schutzart IP65 für Anwendungsort Feuchtraum Innenbereich
- Vergrößerte Leuchte (Durchmesser 100 mm) bei Deckenausschnitt 83 mm
- Sehr wertige Ausführung
- Lichtaustritt 52 mm, 730 lm
- Bestromung mit 350 mA - hohe Auswahlvarianz bei Konvertern
- Geringe Einbautiefe mit 45 mm
- In starr und schwenkbar lieferbar als optisch abgestimmte Serie
- Lieferbar in jeweils drei aktuellen Farben

BIG65 LED-Einbaudownlight, IP65

Artikel-Nr. 12490173

Licht.
Für Generationen.

Artikeldaten	
Artikel-Nr.	12490173
GTIN	4251433958017
Serienname	BIG65
Kurzbeschreibung	LED-Einbaudownlight, IP65
Material	Aluminium / Silikonkautschuk / PMMA
Farbe	weiß
Ausführung der Oberfläche	strukturiert
Form	rund
Außendurchmesser	100 mm
Einbaudurchmesser	83 mm
Einbautiefe	45 mm
Aufbauhöhe	2,5 mm
Nettogewicht	0,140 kg

Lichttechnik	
Farbtemperatur	3.000 K
Lichtfarbe	weiß
Lichtaustritt	direkt
Lichtstrom	730 lm/m
Systemeffizienz	97 lm/W
Farbwiedergabe	CRI > 80
Reflektor	hochglänzend
Reflektorfarbe	silber
Abstrahlwinkel	43°
Lichtverteilung	symmetrisch

Betriebstechnik Leuchte	
Spannungsart	DC
Strom	350 mA
Leuchtmittel	LED
Ausführung	Plug&Play
Schutzklasse	III
Schutzart raumseitig	IP65
Schutzart deckenseitig	IP20
Dimmbar	Abhängig von Betriebsgerät
Ansteuerung	Abhängig vom Betriebsgerät
Leuchtmittelwechsel möglich	ja
Lebensdauer L80/B20 bei 25 °C	50000 h

Montagetechnik	
Montageart	Einbaumontage
Montageort	Deckenmontage
Verstellbarkeit	nicht verstellbar
Max. Deckenstärke	18 mm
Weitere Hinweise	keine Abdeckung mit Wärmedämmmaterial
Werkstoff der Abdeckung	PMMA

Logistische Daten	
Bruttogewicht	0,177 kg
Länge Verpackung	120 mm
Breite Verpackung	110 mm
Höhe Verpackung	60 mm
Entsorgung am Ende der Lebensdauer	Das Produkt darf nicht mit dem Hausmüll entsorgt werden. Sie sind verpflichtet, solche Elektro-Altgeräte separat zu entsorgen. Informieren Sie sich bitte bei Ihrer Kommune über die Möglichkeiten der geregelten Entsorgung. Mit der getrennten Entsorgung führen Sie die Altgeräte dem Recycling oder anderen Formen der Wiederverwertung zu. Sie helfen damit zu vermeiden, dass u. U. belastende Stoffe in die Umwelt gelangen.

BIG65 LED-Einbaudownlight, IP65
Artikel-Nr. 12490173

Licht.
Für Generationen.

Lieferbares Zubehör