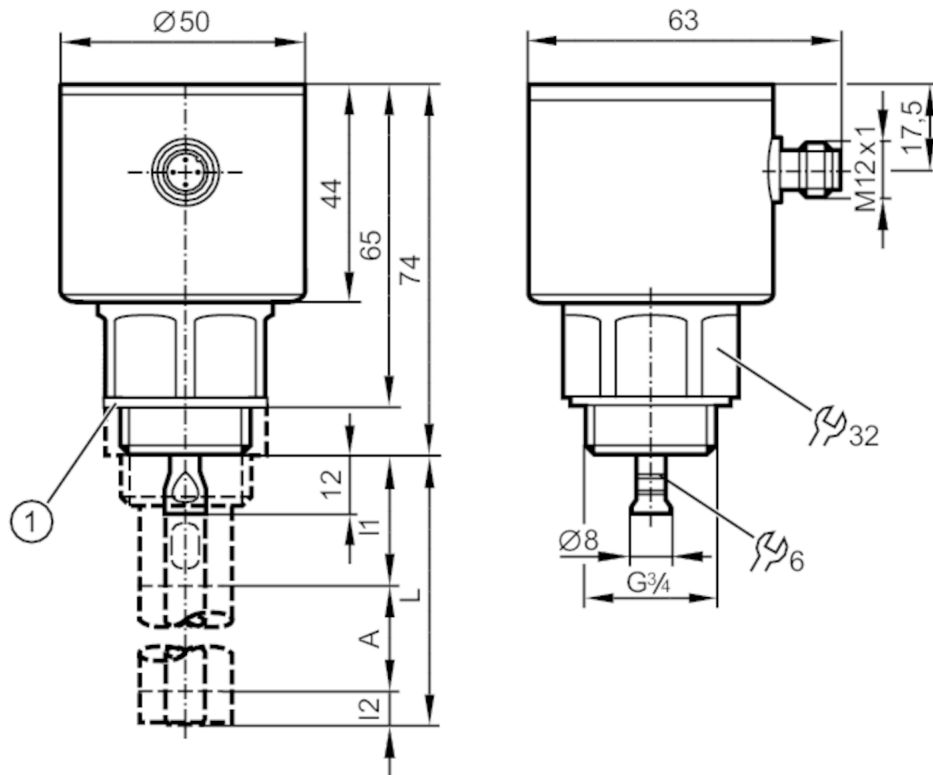




Kontinuierlicher Füllstandsensor (geführte Mikrowelle)

LR0300B--BR34A1DKG/US



- 1 Dichtung
- A Aktiver Bereich
- I1 / I2 Inaktive Bereiche



Produktmerkmale

Anzahl der Ein- und Ausgänge	Anzahl der digitalen Ausgänge: 1; Anzahl der analogen Ausgänge: 1
Werkseinstellung	wasserbasierte Medien; Stablänge L= 300 mm
Stablänge L [mm]	100...1600
Prozessanschluss	G 3/4 Außengewinde

Einsatzbereich

Besondere Eigenschaft	Vergoldete Kontakte
Medien	Flüssige Medien
Dielektrizitätskonstante des Mediums	≥ 1,8; (bei Medien mit DK 1,8...5 (z. B. Öle) ist zum Betrieb ein Koaxialrohr erforderlich)
Empfohlene Medien	Wasser; wasserbasierte Medien; Öle; ölbasierte Medien
Nicht verwendbar für	Siehe Bedienungsanleitung, Kapitel "Bestimmungsgemäße Verwendung".
Mediumtemperatur [°C]	-25...80; (90 < 1 h)
Behälterdruck [bar]	-1...16



Kontinuierlicher Füllstandsensor (geführte Mikrowelle)

LR0300B--BR34A1DKG/US

Elektrische Daten	
Betriebsspannung [V]	18...30 DC
Stromaufnahme [mA]	< 25
Schutzklasse	III
Verpolungsschutz	ja
Bereitschaftsverzögerungszeit [s]	< 3
Ein-/Ausgänge	
Anzahl der Ein- und Ausgänge	Anzahl der digitalen Ausgänge: 1; Anzahl der analogen Ausgänge: 1
Ausgänge	
Gesamtzahl Ausgänge	2
Ausgangssignal	Analogsignal; IO-Link
Elektrische Ausführung	PNP
Anzahl der digitalen Ausgänge	1
Anzahl der analogen Ausgänge	1
Analogausgang Strom [mA]	4...20, invertierbar
Max. Bürde [Ω]	500
Analogausgang Spannung [V]	0...10, invertierbar
Min. Lastwiderstand [Ω]	2000
Kurzschlusschutz	ja
Ausführung Kurzschlusschutz	thermisch, getaktet
Überlastfest	ja
Mess-/Einstellbereich	
Werkseinstellung	wasserbasierte Medien; Stablänge L= 300 mm
Stablänge L [mm]	100...1600
Aktiver Bereich A [mm]	L-40; (bei Einstellung auf Öl und ölbasierte Medien: L-60)
Inaktiver Bereich I1 / I2 [mm]	30 / 10; (bei Einstellung auf Öl und ölbasierte Medien: 30 / 30)
Messfrequenz [Hz]	4
Genauigkeit / Abweichungen	
Wiederholgenauigkeit [mm]	± 5
Messfehler [mm]	± 7
Offsetfehler [mm]	5
Auflösung [mm]	1
Nullsignal Spannung [V]	0
Nullsignal Strom [mA]	4
Vollsignal Spannung [V]	10
Vollsignal Strom [mA]	20
Temperatureinfluss pro 10 K	$\pm 0,2 \%$

LX0024



Kontinuierlicher Füllstandsensor (geführte Mikrowelle)

LR0300B--BR34A1DKG/US

Schnittstellen		
Kommunikationsschnittstelle	IO-Link	
Übertragungstyp	COM2 (38,4 kBaud)	
IO-Link Revision	1.1	
SDCI-Norm	IEC 61131-9 CDV	
Profile	kein Profil	
SIO-Mode	nein	
Benötigte Masterportklasse	A	
Prozessdaten analog	1	
Min. Prozesszykluszeit [ms]	2,3	
Unterstützte DeviceIDs	Betriebsart	DeviceID
	Default	684

Umgebungsbedingungen		
Umgebungstemperatur [°C]	-25...60	
Lagertemperatur [°C]	-40...85	
Schutzart	IP 68; IP 69K; (7 Tage / 1 m Wassertiefe / 0,1 bar: IP 68)	

Zulassungen / Prüfungen		
EMV	DIN EN 61000-6-2	
	DIN EN 61000-6-3	im geschlossenen Metallbehälter
	DIN EN 61000-6-4	im Kunststoff- oder offenen Metallbehälter
Schockfestigkeit	DIN EN 60068-2-27	50 g (11 ms) / 25 g (6 ms) mit Referenzstab 0,5 m
Vibrationsfestigkeit	DIN EN 60068-2-6	5 g (10...2000 Hz) / 1 g (5...200 Hz) mit Referenzstab 0,5 m
MTTF [Jahre]	239	
UL-Zulassung	Zulassungsnummer UL	H009
	File Nummer UL	E174191

Mechanische Daten		
Gewicht [g]	430	
Werkstoffe	1.4301 (Edelstahl / 304); 1.4404 (Edelstahl / 316L); FKM; PEI	
Werkstoffe in Kontakt mit dem Medium	1.4305 (Edelstahl / 303); Sondenanschluss: 1.4435 (Edelstahl / 316L); PTFE; FKM; Dichtung: NBR faserverstärkt	
Prozessanschluss	G 3/4 Außengewinde	

Bemerkungen		
Verpackungseinheit	1 Stück	

Elektrischer Anschluss

Steckverbindung: 1 x M12; Kontakte: vergoldet



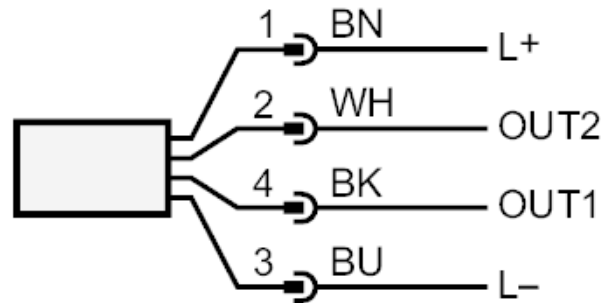
LX0024



Kontinuierlicher Füllstandsensor (geführte Mikrowelle)

LR0300B--BR34A1DKG/US

Anschluss



OUT1: IO-Link

OUT2: Analogausgang

Farbkennzeichnung nach DIN EN 60947-5-2

Adernfarben :

BK = schwarz

BN = braun

BU = blau

WH = weiß

Diagramme und Kurven

