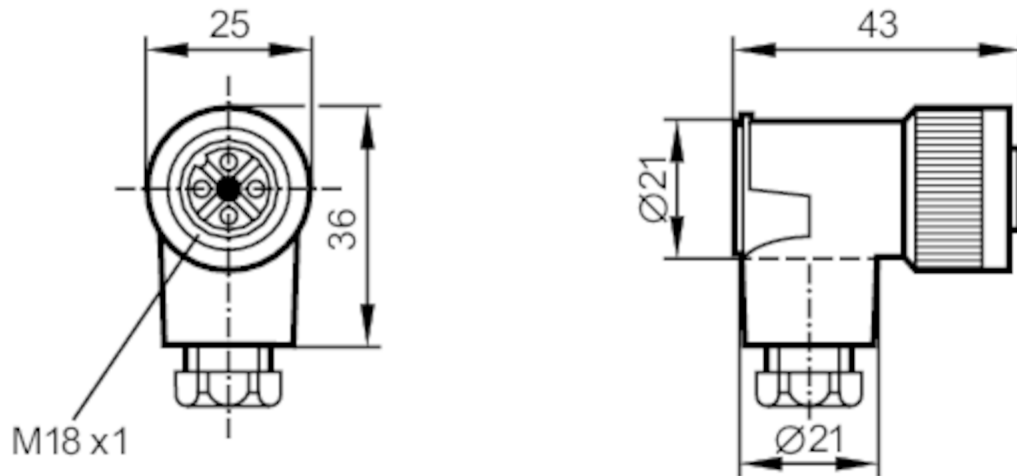


# E10013



## Konfektionierbare Buchse

SDOAJ040PLSFKPG



### Elektrische Daten

Betriebsspannung	[V]	< 45 AC / < 70 DC
Strombelastbarkeit gesamt	[A]	4; (...40 °C)

### Umgebungsbedingungen

Umgebungstemperatur	[°C]	-40...85
Schutzart		IP 65

### Mechanische Daten

Gewicht	[g]	31,4
Abmessungen	[mm]	43 x 25 x 36
Werkstoffe		PA
Werkstoff Überwurfmutter		PA

### Bemerkungen

Verpackungseinheit		1 Stück
--------------------	--	---------

### Elektrischer Anschluss

Anschlussklemmen: ...0,75 mm<sup>2</sup>; Leitungsmantel: Ø 6...8 mm

### Elektrischer Anschluss - Buchse

Steckverbindung: 1 x M18, abgewinkelt; Griffkörper: PA; Arretierung: PA



# E10013

## Konfektionierbare Buchse

SDOAJ040PLSFKPG



### Anschluss

