

# PD IR 4360-24

COM1 - Deckeneinbau schwarz  
EAN 4007841 085056  
Art.-Nr. 085056



Magnet zur einfachen Installation



Infrarot-Sensor 360°



Montagehöhe max. 4 m



Max. ø 24 m



Präsenz Ø 7,5 m



2 - 1000 Lux



IP20

Teach

Teach mode

5 years

Herstellergarantie steinel-professional.de/garantie



CE

## Funktionsbeschreibung

Bewegungserfassung, Präsenzerfassung und Lichtmessung für Büros, Meetingräume, Durchgangsbereiche & Co. – die 360°-IR-Präsenzmelder nach sensNORM sind ideal für sensorbasierte Standardanforderungen im Objektbereich. Mit COM1-, KNX- und DALI-2 IPD-Schnittstelle. Bei COM1 mit Tastereingang und Voll-/Halbautomatik-Modus. Reichweite für Bewegungserfassung: Ø 8 bzw. Ø 24 m. Präsenzmelderfunktion mit Ø 6 bzw. Ø 7,5 m Erfassungsbereich. Farblich passende, steckbare Abdeckkappen inklusive. Für Unterputz, Aufputz, Deckeneinbau. Einstellung und Bedienung per Smart Remote Fernbedienung oder Potentiometer. Montagefreundlich durch magnetische Halterung. LED-Feedback für sichere Inbetriebnahme. Einbauhöhe max. 4 m. Parallelschaltung (bis 10 Sensoren). Schaltlast: 2000 Watt bzw. 500 Watt (LED). In schwarz oder weiß.

# PD IR 4360-24

COM1 - Deckeneinbau schwarz  
 EAN 4007841 085056  
 Art.-Nr. 085056



## Technische Daten

Abmessungen (Ø x H)	109 x 114 mm	Montagehöhe	2 – 4 m
Mit Bewegungsmelder	Ja	Montagehöhe max	4,00 m
Herstellergarantie	5 Jahre	optimale Montagehöhe	2,8 m
Einstellungen via	Fernbedienung, Smart Remote, Potis	Erfassungswinkel	360 °
Mit Fernbedienung	Nein	Unterkriechschutz	Ja
Variante	COM1 - Deckeneinbau schwarz	segmentweise Ausblendung	Ja
VPE1, EAN	4007841085056	Elektronische Skalierbarkeit	Nein
Ausführung	Bewegungs- und Präsenzmelder	Mechanische Skalierbarkeit	Nein
Anwendung, Ort	Innenbereich	Reichweite Radial	Ø 5.5 m (24 m <sup>2</sup> )
Anwendung, Raum	Einzelbüro, Funktionsraum / Nebenraum, Innenbereich, Lager	Reichweite Tangential	Ø 24 m (452 m <sup>2</sup> )
Farbe	Schwarz	Reichweite Präsenz	Ø 7.5 m (44 m <sup>2</sup> )
Farbe, RAL	9010	Schaltzonen	1436 Schaltzonen
Inkl. Eckwandhalter	Nein	Abdeckmaterial Lieferumfang	Abdeckschalen
Montageort	Decke	Funktionen	Bewegungssensor, Lichtsensor, Präsenzfunktion, Präsenzmelderlogik, Halb- / Vollautomatik, Normal- / Testbetrieb, Potentiometer, Relais Ausgang
Montageart	Deckeneinbau, Decke	Dämmerungseinstellung	2 – 1000 lx
Schutzart	IP20	Zeiteinstellung	5 s – 60 Min.
Umgebungstemperatur	-20 – 50 °C	Hauptlicht einstellbar	Nein
Werkstoff	Kunststoff	Dämmerungseinstellung Teach	Ja
Netzanschluss	50 – 60 Hz	Konstantlichtregelung	Nein
Schaltausgang 1, Ohmsch	2000 W	Vernetzung	Ja
Schaltausgang 1, Anzahl LED/ Leuchtstofflampen	50 stk.	Art der Vernetzung	Master/Master
LED Lampen > 8 W	500 W	Vernetzung via	Kabel
Kapazitive Belastung in µF	176 µF	Vernetzung, Anzahl	max. 10 Sensoren
Technologie, Sensoren	Passiv Infrarot, Lichtsensor		

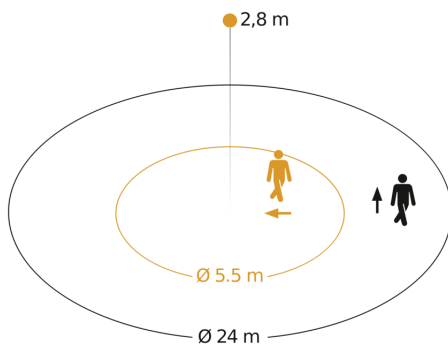
## Zubehör

EAN 4007841 079543	Deckeneinbau-Adapter
EAN 4007841 009151	Smart Remote
EAN 4007841 592806	Nutzer Fernbedienung RC5
EAN 4007841 559410	Service Fernbedienung RC8

# PD IR 4360-24

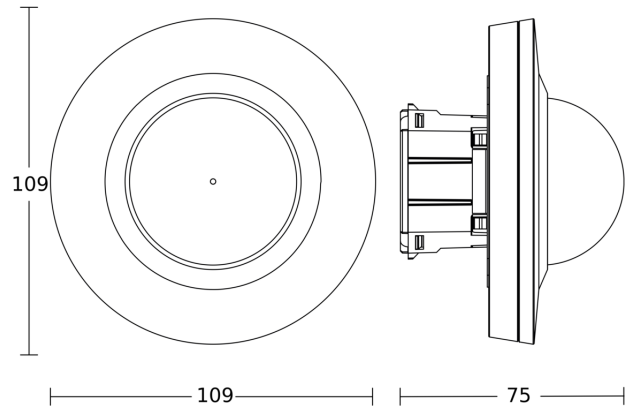
COM1 - Deckeneinbau schwarz  
EAN 4007841 085056  
Art.-Nr. 085056

## Sensorerfassungsbereich

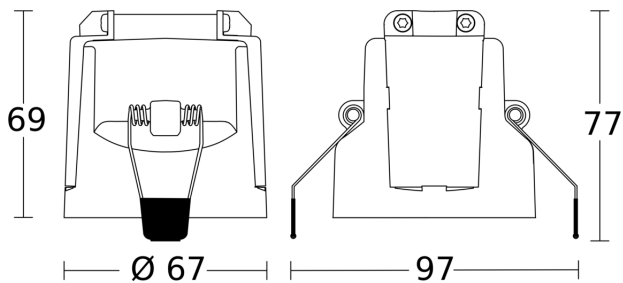


Mögliche Montagehöhe: 2,00 m - 4,00 m  
Orange: radial  
Schwarz: tangential

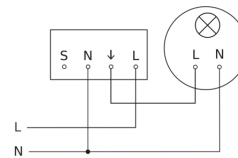
## Maßzeichnung 1



## Maßzeichnung 2



## Schaltplan



# PD IR 4360-24

COM1 - Deckeneinbau schwarz

EAN 4007841 085056

Art.-Nr. 085056

## Schaltplan Vernetzung mehrerer Sensoren

