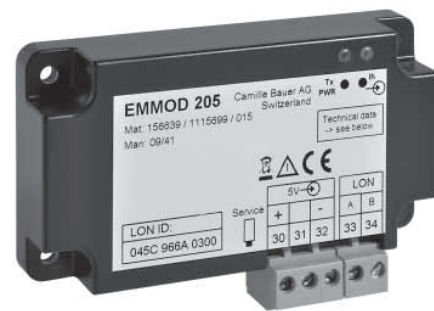


**Betriebsanleitung  
Erweiterungs-Modul  
LON für A2xx-Geräte  
EMMOD 205**



Camille Bauer AG  
Aargauerstrasse 7  
CH-5610 Wohlen/Switzerland  
Telefon +41 56 618 21 11  
Telefax +41 56 618 35 35  
e-mail: info@camillebauer.com  
http://www.camillebauer.com

EMMOD205 Bdfc 157 132-03 06.10



Geräte dürfen nur fachgerecht entsorgt werden!

**Sicherheitshinweise**



Die Installation und Inbetriebnahme darf nur durch geschultes Personal erfolgen.

Überprüfen Sie vor der Inbetriebnahme, dass:

- die maximalen Werte aller Anschlüsse nicht überschritten werden, siehe Kapitel «Technische Daten»,
- die Anschlussleitungen nicht beschädigt und bei der Verdrahtung spannungsfrei sind.

Das Gerät muss ausser Betrieb gesetzt werden, wenn ein gefahrloser Betrieb (z.B. sichtbare Beschädigungen) nicht mehr möglich ist. Dabei sind alle Anschlüsse abzuschalten. Das Gerät ist an unser Werk bzw. an eine durch uns autorisierte Servicestelle zu schicken.



Leiterplatte und Kontakte nicht berühren!  
Elektrostatische Aufladung kann elektronische Bauteile zerstören.

Bei einem Eingriff in das Gerät erlischt der Garantieanspruch.

**Inhaltsverzeichnis**

1. Kurzbeschreibung .....	1
2. Lieferumfang .....	1
3. Technische Daten .....	1
4. Montage/Demontage .....	2
5. Anschlüsse am Gerät .....	3
6. Bus-Verdrahtung LON .....	3
7. Anzeige- und Bedienelemente .....	4
8. Netzwerkvariablen und Konfigurationsparameter .....	4
9. Programmierung des Digitalein-/ausganges .....	8
10. Konformitätserklärung .....	9

**1. Kurzbeschreibung**

Das Erweiterungs-Modul EMMOD 205 ergänzt die Funktionalität sowie Flexibilität eines Grundgerätes A2xx und ermöglicht die Kommunikation via LON-Schnittstelle. Es ermöglicht einen Datenaustausch mit einem Leitsystem mittels LONTALK® Protokoll. Das Modul ist ohne Eingriff in das Grundgerät nachrüstbar und in zwei Varianten erhältlich.

Die Ausführung Typ A (156 647) ist optimiert für die Kommunikation mit den Summenstationen U160x von Gossen-Metrawatt und emuliert die Funktionalität des Energiezählers U1387, ebenfalls von Gossen-Metrawatt. Sie verfügt über einen Digitalausgang, welcher für die Meldung von Grenzwertverletzungen eingesetzt werden kann.

Die Ausführung Typ E (156 639) ist für die direkte Anwendung in LON-Netzwerken ausgelegt. Über die Schnittstelle werden die wichtigsten Messwerte und Zählerstände des angeschlossenen Grundgerätes zur Verfügung gestellt. Der Digitaleingang ermöglicht die Synchronisation der Intervalle für die Bestimmung der Mittelwertgrössen. Er kann aber auch für die Hoch-/Niedertarifumschaltung der Zähler verwendet werden.

Das Grundgerät A2xx kann nicht über das LON-Interface konfiguriert werden. Der Anzeiger muss über die Tasten programmiert werden.

Alternativ kann durch temporäres Aufstecken eines EMMOD 201 (Modbus) oder EMMOD 203 (Ethernet) die Parametrierung des Grundgerätes mit Hilfe der PC-Software A200plus vorgenommen werden.

**2. Lieferumfang**

- 1 Erweiterungs-Modul EMMOD 205
- 4 Kunststoff-Spreiznieten
- 1 Betriebsanleitung deutsch/französisch/englisch
- Je 1 Zusatzschild Eingang und Ausgang/Hilfsenergie

**3. Technische Daten**

**Hilfsenergie**

Das EMMOD 205 wird vom Grundgerät A2xx versorgt. Die Leistungsaufnahme des Grundgerätes steigt um ca. 0,5 VA bei aufgestecktem Modul.

## Umgebungsbedingungen

Betriebstemperatur:	- 10 bis + 55 °C
Lagertemperatur:	- 25 bis + 70 °C
Relative Feuchtigkeit im Jahresmittel:	≤ 75%
Betriebshöhe:	2000 m max.
Nur in Innenräumen zu verwenden!	

## Kommunikation

Schnittstelle:	LON
Protokoll:	LONTALK®
Übertragungsmedium:	Echelon FTT-10A Transceiver, übertragergekoppelt, verpolungssicher, verdrehte Zweidrahtleitung

Übertragungsgeschwindigkeit:	78 kBit/s
------------------------------	-----------

**Anschlüsse:** steckbare Schraubklemmen

### Digitaleingang (Typ E)

**Funktion:** Synchrontakt für Mittelwertgrößen oder Umschaltung Hoch-/Niedertarif für Energiezähler

**Kontaktspeisung:** intern 5 V / 2,2 kΩ

**Anschluss extern:** potentialfreier Kontakt

**Kontakt offen:** Ruhezustand, Hochtarif

**Kontakt geschlossen:** Impuls, Niedertarif, LED «IN» leuchtet

**Minimale Pulsbreite:** 150 ms

### Digitalausgang (Typ A)

**Funktion:** Grenzwertmelder

**Isolation gegen alle anderen Kreise:** 500 V AC

**Maximalwerte:** 125 V (+ 25%), 30 mA

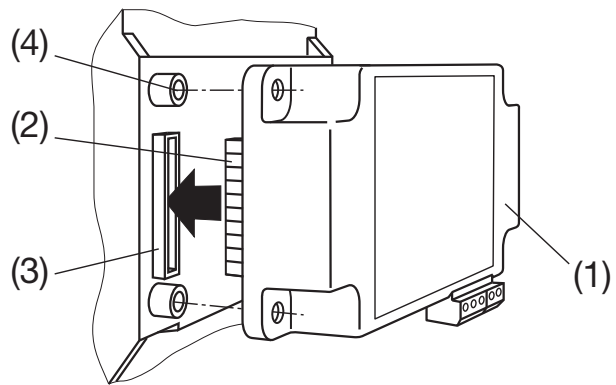


Bild 1

Zur mechanischen Sicherung die vier mitgelieferten Kunststoff-Spreiznieten (5) in die dafür vorgesehenen Löcher (4) eindrücken (Bild 2).

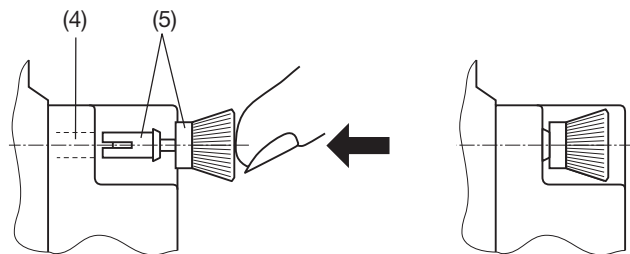


Bild 2

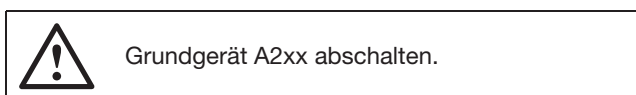
Die Zusatzschilder Eingang und Ausgang/Hilfsenergie nach Bild 3 aufkleben.



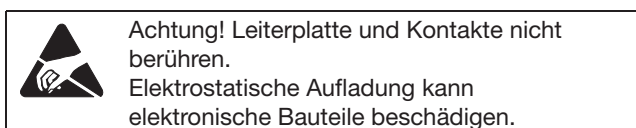
Bild 3

## 4. Montage / Demontage

Das zu erweiternde Grundgerät A2xx muss die Firmware Version 4.00 oder höher enthalten.



Erweiterungs-Modul (1) einfach auf der Rückseite des Grundgeräts aufstecken (Bild 1). Dabei beachten, dass Steckerleiste (2) und Steckbuchse (3), aufeinander passen.



Zum Demontieren den gerändelten Kopf (6) der Kunststoff-Spreiznieten mit den Fingern herausziehen (Bild 4). Das Erweiterungs-Modul (1) lässt sich jetzt abnehmen.

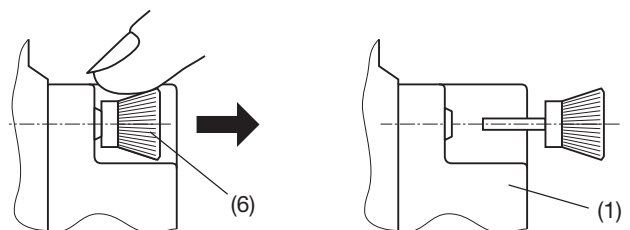


Bild 4

## 5. Anschlüsse am Gerät

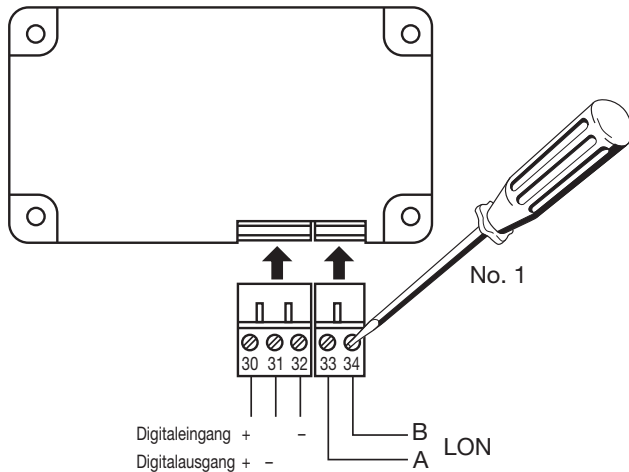


Bild 5

## 6. Bus-Verdrahtung LON

Das am weitest verbreitete Übertragungsmedium in der Industrie- und Gebäudetechnik ist das paarig verdrehte Kupferkabel, das mit dem galvanisch getrennten FTT-10A Transceiver betrieben wird. Beide Adern des Kabels können beliebig angeklemt werden, die Installation ist deshalb verpolungssicher. Die möglichen Übertragungsentfernungen hängen von den elektrischen Eigenschaften des Kabels und der Netztopologie ab. Es ist deshalb strikt darauf zu achten, dass das verwendete Kabel den angegebenen Spezifikationen entspricht und zur Vermeidung von Reflexionen einheitlich innerhalb eines Bussegments zum Einsatz kommt.

Netzwerktopologien:

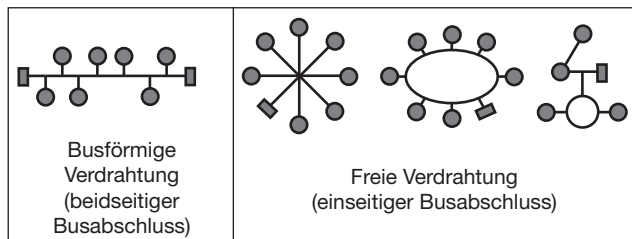


Bild 6

Bei Busstrukturen werden die einzelnen Geräte nacheinander parallel angeschlossen. Am Anfang und am Ende muss jeweils ein Busabschluss vorgenommen werden. Die Verdrahtung in freier Topologie erfordert nur einen Busabschluss, ist jedoch in der Übertragungsdistanz eingeschränkt. Das EMMOD 205 verfügt über keinen internen Busabschlusswiderstand.

Durch den Einsatz von Repeatern kann das Bussignal aufgefrischt und somit die Reichweite vergrößert werden. Innerhalb eines Bussegments darf wegen des Zeitverhaltens maximal ein passiver Repeater eingesetzt werden. Der Übergang auf andere physikalische Übertragungsmedien und/oder die gezielte Weiterleitung von Datenpaketen in einzelne Bussegmente wird mit Routern realisiert.

## Maximale Leitungslängen

	Busförmige Verdrahtung (beidseitiger Busabschluss)	Freie Verdrahtung (einseitiger Busabschluss)
JY (ST) Y 2 x 2 x 0,8 mm	900 m	500 m max. 320 m Gerät-Gerät
Level IV, 22AWG	1400 m	500 m max. 400 m Gerät-Gerät
Belden 8471	2700 m	500 m max. 400 m Gerät-Gerät
Belden 85102	2700 m	500 m

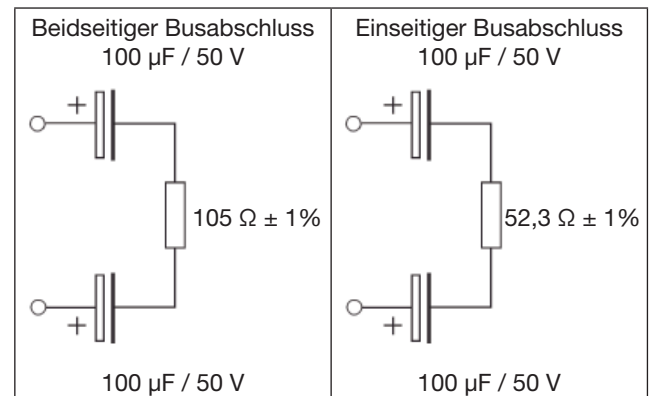
Die angegebenen Werte geben die gesamte Kabellänge an und gelten für den FTT-10A Transceiver.

## Empfohlener Kabeltyp

Die Verdrahtung lässt sich am kostengünstigsten mit einem Kabel JY (ST) Y 2 x 2 x 0,8 mm mit paarig verdrehten Adern ausführen. Normalerweise ist keine Abschirmung erforderlich. Bei Kommunikationsproblemen in besonders gestörter Umgebung kann die Verwendung der Abschirmung die Schwierigkeiten beseitigen. Mit der Angabe 0,8 mm ist der Drahtdurchmesser gemeint, daraus ergibt sich ein Drahtquerschnitt von 0,5 mm<sup>2</sup>.

## Busabschluss

In Masterstationen ist häufig ein umschaltbarer Busabschluss enthalten, der je nach Topologie einzustellen ist. Bei busförmiger Verdrahtung oder beim Einsatz von Repeatern sind zusätzliche Busabschlüsse erforderlich.



## 7. Anzeige- und Bedienelemente



- 1 Tx / PWR - Kommunikations-LED mit Mehrfachfunktion**
  - Mittlere Helligkeit: Gerät ist mit Hilfsenergie versorgt.
  - Kurzer Unterbruch: Alle benötigten Messwerte wurden vom Grundgerät übernommen. Mass für die Aktualisierungsrate.
  - Dauernd dunkel: Defekt des Moduls oder Grundgerätes.
  - Kurz ganz hell: Das Gerät antwortet auf eine Anfrage vom LON-Netz. Damit lässt sich die externe Aktualisierungsrate erkennen.
  
- 2 IN oder OUT - Statusanzeige**
  - Typ A (Ausgang): Anzeige des Grenzwertzustandes. Gleichzeitig wird Transistorausgang aktiv.
  - Typ E (Eingang): Zustand des angeschlossenen Kontakts. Keine Anzeige falls Eingang in A2xx nicht konfiguriert.
  
- 3 Service-Taste**

Bei Betätigung wird die Neuron-ID gesendet. Dies dient der Integration des Gerätes in das LON-Netzwerk.

## 8. Netzwerkvariablen und Konfigurationsparameter

### Kompatibilität

Die Objekte sind angelehnt an die LON-Mark(R) Vorgaben. Wegen der abweichenden Auslegung der Grundgeräte A2xx sind diese Objekte nicht voll kompatibel. So sind z.B. die Anschlussart und die Wandlerverhältnisse nicht über den Bus konfigurierbar, da diese ausschliesslich am Grundgerät (A2xx) über die Bedienelemente eingestellt werden.

### Objekte

Die verfügbaren Variablen sind in 4 Gruppen zusammengefasst, die je ein Objekt (Funktionseinheit) bilden. Das zentrale Objekt «nodeObject» dient zur Steuerung der LON-Kommunikation und zur Identifikation des Gerätes. Die übrigen Objekte (amMeter, powerMeter, voltMeter und energyMeter) beinhalten die wichtigsten Momentanwerte des Grundgerätes A2xx, jedoch wegen LON spezifischen Einschränkungen nicht alle möglichen Messgrössen. Die Zuordnung der verfügbaren Variablen zu den im Grundgerät vorhandenen Messwerten ist in der Spalte A2xx in den Tabellen angegeben.

## Sendebedingungen

Alle Variablen eines Objektes werden immer gleichzeitig verschickt, sobald eine oder mehrere der Varianten die eingestellte Grenze (SendDelta) überschreitet oder wenn die eingestellte Zeit (MaxSendTime) erreicht wurde.

Sendebedingung der Variablen eines Objektes:

maxSendTime	SendDelta	Übertragung
0.0	0.0	keine
0.0	>0.0	sobald Zuwachs oder Abnahme des Wertes um eingestellten Betrag erfolgt.
>0.0	0.0	Zyklisch, mit eingestellter Zeit.
>0.0	>0.0	sobald Zuwachs oder Abnahme des Wertes um eingestellten Betrag erfolgt oder wenn die Zeit überschritten wurde.

## Netzwerkvariablen

Die im Netzwerk verfügbaren Messgrössen, Statusinformationen und Steuerkommandos des EMMOD205 sind als Standard-Netzwerk-Variablen-Typen (SNVT) definiert. Netzwerkbezogene Konfigurationsdaten sind als Standard-Configuration-Parameter-Types (SCPT) definiert.

Die für den Einsatz in Netzwerkmanagement-Werkzeugen notwendigen Anwender-Dateien (siehe unten) können über die Homepage von Camille Bauer (<http://www.camillebauer.com>) heruntergeladen werden.

Mit Hilfe der vorhandenen Netzwerkvariablen können folgende Functional Profiles nach LONMARK Draft V1.0 realisiert werden:

- 3-Phase Voltmeter (2105)
- 3-Phase Ammeter (2104)
- 3-Phase Power Meter (2103)
- 3-Phase Energy Meter (2100)

## Übersicht der Ausführungen

Standardausführung Typ E (156 639)

Erkennungsstring (nvoOemType)	A2x0 EMMOD205 Vy.z
Anwender-Dateien	EM205STD.APB EM205STD.XIF

y.z – aktuelle Version (z.B. 1.0)

Ausführung für ECS-LAN Typ A (156 647)

Erkennungsstring (nvoOemType)	A230sD0F0G1H1M1P0Q0U6V2W1Z0
Anwender-Dateien	EMU1387.APB EMU1387.XIF

## Variablenbeschreibung Standardausführung Typ E (156 639)

Knoten – nodeObject (Objectld = 0)

Nv-Index	Netzwerkvariable	Datentyp	Beschreibung
0	nviRequest	SNVT_obj_request	Abfrage des Objektstatus
1	nvoStatus	SNVT_obj_status	Ausgabe des Objektstatus
2	nvoOEMType	SNVT_str_asc	Gerätetyp
3	nvoFileDirectory	SNVT_address	Startadresse des Konfigurationsfiles

Bezug	Configuration property	Datentyp	Beschreibung
Gerät	SCPTlocation	SCPTlocation (SNVT_str_asc)	Einbauort

Strommesser – amMeter (Objectld = 1)

Nv-Index	Netzwerkvariable	Datentyp	Beschreibung	A2.. <sup>2)</sup>
4	nvol1	SNVT_amp_f	Strom in Leiter 1	I1
5	nvol3	SNVT_amp_f	Strom in Leiter 3	I3
6	nvol2	SNVT_amp_f	Strom in Leiter 2	I2
7	nvolAvg	SNVT_amp_f	arithmetischer Mittelwert	IAvg

Bezug	Configuration property	Datentyp	Beschreibung	Default
	UCPTconnType		<sup>1)</sup>	
	UCPTctCurrentPrim		<sup>1)</sup>	
	UCPTctCurrentSec		<sup>1)</sup>	
Objekt	UCPTampSendDelta	UCPTampSendDelta	<sup>4)</sup>	0A
Objekt	SCPTmaxSendTime	SCPTmaxSendTime	<sup>3)</sup>	1s

Leistungsmesser – powerMeter (Objectld = 2)

Nv-Index	Netzwerkvariable	Datentyp	Beschreibung	A2.. <sup>2)</sup>
8	nvoP	SNVT_power_f	Gesamtwirkleistung	P
9	nvoP1	SNVT_power_f	Wirkleistung Phase 1	P1
10	nvoP2	SNVT_power_f	Wirkleistung Phase 2	P2
11	nvoP3	SNVT_power_f	Wirkleistung Phase 3	P3
12	nvoQ	SNVT_power_f	Gesamtblindleistung	Q
13	nvoPF	SNVT_pwr_fact	Leistungsfaktor Netz <sup>6)</sup>	PF
14	nvoPF1	SNVT_pwr_fact	Leistungsfaktor Phase 1 <sup>6)</sup>	PF1
15	nvoPF2	SNVT_pwr_fact	Leistungsfaktor Phase 2 <sup>6)</sup>	PF2
16	nvoPF3	SNVT_pwr_fact	Leistungsfaktor Phase 3 <sup>6)</sup>	PF3
17	nvoQ1	SNVT_power_f	Blindleistung Phase 1	Q1
18	nvoQ2	SNVT_power_f	Blindleistung Phase 2	Q2
19	nvoQ3	SNVT_power_f	Blindleistung Phase 3	Q3

Bezug	Configuration property	Datentyp	Beschreibung	Default
Objekt	SCPTmaxSendTime	SCPTmaxSendTime	<sup>3)</sup>	1.0s
Objekt	UCPTpwrSendDelta	UCPTpwrSendDelta	<sup>4)</sup>	0 W
Objekt	UCPTpwrFactSendDelta	UCPTpwrFactSendDelta	<sup>4)</sup>	0

Spannungsmesser – voltMeter (Objectld = 3)

Nv-Index	Netzwerkvariable	Datentyp	Beschreibung	A2.. <sup>2)</sup>
20	nvoU12	SNVT_volt_f	Spannung zwischen L1 und L2	U12
21	nvoU23	SNVT_volt_f	Spannung zwischen L2 und L3	U23
22	nvoU31	SNVT_volt_f	Spannung zwischen L3 und L1	U31
23	nvoU1	SNVT_volt_f	Spannung zwischen L1 und N	U1
24	nvoU2	SNVT_volt_f	Spannung zwischen L2 und N	U2
25	nvoU3	SNVT_volt_f	Spannung zwischen L3 und N	U3
26	nvoF	SNVT_freq_hz	Frequenz	F
27	nvoUAvg	SNVT_volt_f	Mittelwert von U1, U2, U3	<sup>5)</sup>

Bezug	Configuration property	Datentyp	Beschreibung	Default
	UCPTconnType		1)	
	UCPTptVoltagePrim		1)	
	UCPTptVoltageSec		1)	
Objekt	UCPTvoltSendDelta	UCPTvoltSendDelta	4)	0 V
Objekt	SCPTmaxSendTime	SCPTmaxSendTime	3)	1.0s
Objekt	UCPTfreqSendDelta	UCPTfreqSendDelta	4)	0 Hz

Energiezähler – energyMeter (ObjectId = 4)

Nv-Index	Netzwerkvariable	Datentyp	Beschreibung	A2.. 2)
28	nviEnergyClr	SNVT_switch	Löscht alle Zähler	
29	nvoWhTot	SNVT_elec_whr_f	1)	
30	nvoVarhTot	SNVT_elec_whr_f	1)	
31	nvoEnergyPwrPri	special	1)	
32	nvoEPincLT	SNVT_reg_val		EPincLT
33	nvoEPoutHT	SNVT_reg_val		EPoutHT
34	nvoEPoutLT	SNVT_reg_val		EPoutLT
35	nvoEPincHT	SNVT_reg_val		EPincHT
36	nvoEQindHT	SNVT_reg_val		EQindHT

Bezug	Configuration property	Datentyp	Beschreibung	Default
	UCPTenergyAccumMode		1)	
Objekt	SCPTmaxSendTime	SCPTmaxSendTime	3)	1.0s
Objekt	UCPTenergySendDelta	UCPTenergySendDelta	4)	0 Wh

#### Variablenbeschreibung Ausführung für ECS-LAN Typ A (156 647)

Knoten – nodeObject (ObjectId = 0)

Nv-Index	Netzwerkvariable	Datentyp	Beschreibung
0	nviRequest	SNVT_obj_request	Abfrage des Objektstatus
1	nviTimeSet	SNVT_time_stamp	1)
2	nvoStatus	SNVT_obj_status	Ausgabe des Objektstatus
3	nvoFileDirectory	SNVT_address	Startadresse des Konfigurationsfiles
4	nvoOemType	SNVT_str_asc	Gerätetyp
5	nvoSerialNumber	SNVT_str_asc	1)
6	nvoPowerUpHours	SNVT_time_hour	1)

Bezug	Configuration property	Datentyp	Beschreibung
	SCPTmaxSndT		1)
	SCPTdevMajVer		1)
	SCPTdevMinVer		1)
Gerät	SCPTlocation	SCPTlocation (SNVT_str_asc)	Einbauort

Strommesser – amMeter (ObjectId = 1)

Nv-Index	Netzwerkvariable	Datentyp	Beschreibung	A2.. 2)
7	nvol1	SNVT_amp_f	Strom in Leiter 1	I1
8	nvol3	SNVT_amp_f	Strom in Leiter 3	I3
9	nvol2	SNVT_amp_f	Strom in Leiter 2	I2
10	nvolAvg	SNVT_amp_f	arithmetischer Mittelwert	IAvg

Bezug	Configuration property	Datentyp	Beschreibung	Default
	UCPTconnType		1)	
	UCPTtctCurrentPrim		1)	
	UCPTtctCurrentSec		1)	
Objekt	UCPTampSendDelta	UCPTampSendDelta	4)	0A
Objekt	SCPTmaxSendTime	SCPTmaxSendTime	3)	1s

Leistungsmesser – powerMeter (ObjectId = 2)

Nv-Index	Netzwerkvariable	Datentyp	Beschreibung	A2.. <sup>2)</sup>
11	nvoWatTot	SNVT_power_f	Gesamtwirkleistung	P1+P2+P3
12	nvoWat1	SNVT_power_f	Wirkleistung Phase 1	P1
13	nvoWat2	SNVT_power_f	Wirkleistung Phase 2	P2
14	nvoWat3	SNVT_power_f	Wirkleistung Phase 3	P3
15	nvoVarTot	SNVT_power_f	Gesamtblindleistung	Q
16	nvoPwrFactrTot	SNVT_pwr_fact	Leistungsfaktor Netz <sup>6)</sup>	PF
17	nvoPwrFactr1	SNVT_pwr_fact	Leistungsfaktor Phase 1 <sup>6)</sup>	PF1
18	nvoPwrFactr2	SNVT_pwr_fact	Leistungsfaktor Phase 2 <sup>6)</sup>	PF2
19	nvoPwrFactr3	SNVT_pwr_fact	Leistungsfaktor Phase 3 <sup>6)</sup>	PF3

Bezug	Configuration property	Datentyp	Beschreibung	Default
Objekt	SCPTmaxSendTime	SCPTmaxSendTime	<sup>3)</sup>	0.8s
Objekt	UCPTpwrSendDelta	UCPTpwrSendDelta	<sup>4)</sup>	0 W
Objekt	UCPTpwrFactSendDelta	UCPTpwrFactSendDelta	<sup>4)</sup>	0

Spannungsmesser – voltMeter (ObjectId = 3)

Nv-Index	Netzwerkvariable	Datentyp	Beschreibung	A2.. <sup>2)</sup>
20	nvoU12	SNVT_volt_f	Spannung zwischen L1 und L2	U12
21	nvoU23	SNVT_volt_f	Spannung zwischen L2 und L3	U23
22	nvoU31	SNVT_volt_f	Spannung zwischen L3 und L1	U31
23	nvoU1N	SNVT_volt_f	Spannung zwischen N und L1	U1
24	nvoU2N	SNVT_volt_f	Spannung zwischen N und L2	U2
25	nvoU3N	SNVT_volt_f	Spannung zwischen N und L3	U3
26	nvoFreq	SNVT_freq_hz	Frequenz	F
27	nvoUAvg	SNVT_volt_f	Mittelwert von U1, U2, U3	<sup>5)</sup>

Bezug	Configuration property	Datentyp	Beschreibung	Default
	UCPTconnType		<sup>1)</sup>	
	UCPTptVoltagePrim		<sup>1)</sup>	
	UCPTptVoltageSec		<sup>1)</sup>	
Objekt	UCPTvoltSendDelta	UCPTvoltSendDelta	<sup>4)</sup>	0 V
Objekt	SCPTmaxSendTime	SCPTmaxSendTime	<sup>3)</sup>	1.0s
Objekt	UCPTfreqSendDelta	UCPTfreqSendDelta	<sup>4)</sup>	0 Hz

Energiezähler – energyMeter (ObjectId = 4)

Nv-Index	Netzwerkvariable	Datentyp	Beschreibung	A2.. <sup>2)</sup>
28	nviEnergyClr	SNVT_switch	Löscht alle Zähler	
29	nviEnergyFreeze	SNVT_switch	<sup>1)</sup>	
30	nvoWhTot	SNVT_elec_whr_f	<sup>1)</sup>	
31	nvoVarhTot	SNVT_elec_whr_f	<sup>1)</sup>	
32	nvoEnergyClrTs	SNVT_time_stamp	<sup>1)</sup>	
33	nvoEnergyFlowHrs	SNVT_time_hour	<sup>1)</sup>	
34	nvoEnergyPwrPri	UNVT_energyPower	Energie, Gesamtleistung, Fehlerstatus <sup>7)</sup>	EPinCHT (P1+P2+P3)
35	nvoEnergyPwrSec	UNVT_energyPower	<sup>1)</sup>	
36	nvoRegValWhFr	SNVT_reg_val_ts	<sup>1)</sup>	
37	nvoRegValWhSec	SNVT_reg_val	<sup>1)</sup>	
38	nvoRegValWhTot	SNVT_reg_val	Wirkenergie Bezug Hochtarif	EPinCHT
39	nvoRegValVarhTot	SNVT_reg_val	Blindenergie Bezug Hochtarif	EQindHT
40	nvoEnergyPwrVarh	UNVT_energyPower	<sup>1)</sup>	

Bezug	Configuration property	Datentyp	Beschreibung	Default
	UCPTenergyAccumMode		<sup>1)</sup>	
Objekt	SCPTmaxSendTime	SCPTmaxSendTime	<sup>3)</sup>	1.0s
Objekt	UCPTenergySendDelta	UCPTenergySendDelta	<sup>4)</sup>	0 Wh
	UCPTpulseRate		<sup>1)</sup>	

**Anmerkungen:**

- 1) Diese Variablen sind nur Platzhalter und in dieser Ausführung nicht verfügbar. Die Konfiguration von Anschlussart und Wandlerwerten muss über die Tasten des Grundgerätes erfolgen.
- 2) Je nach Anschlussart sind gewisse Messgrößen nicht verfügbar (siehe Grundgerät A2xx). In diesem Fall wird der Wert 8.888e+030 ausgegeben bzw. bei Powerfaktoren der Wert 1.55555, damit dies klar erkennbar ist.
- 3) Hier kann die Intervallzeit für das Versenden aller Variablen des entsprechenden Objekts (Funktionsblock) eingestellt werden. Wenn diese Zeit auf 0.0s eingestellt wird, ist die Zeitüberwachung ausgeschaltet.
- 4) Hier kann die maximale absolute Änderung des Variablenwertes seit der letzten Übertragung definiert werden. Bei Überschreitung eines Wertes erfolgt erneut eine Übertragung aller Variablen des Objekts. Wenn dieser Wert auf 0.0 gesetzt wird, erfolgt keine Übertragung.
- 5) Dieser Wert wird lokal gebildet und ist im Grundgerät A210/A220 nicht verfügbar.  $U_{avg}=(U1+U2+U3)/3$ .
- 6) Wenn der Powerfaktor wegen zu tiefen Messwerten nicht berechnet werden kann, wird der Wert 1.1111 ausgegeben.
- 7) Spezialvariable für Summenstation U1601.

**9. Programmierung des Digitalein-/ausganges**








Eine ausführliche Programmieranleitung finden Sie in der Bedienungsanleitung des Basisgerätes A2xx.

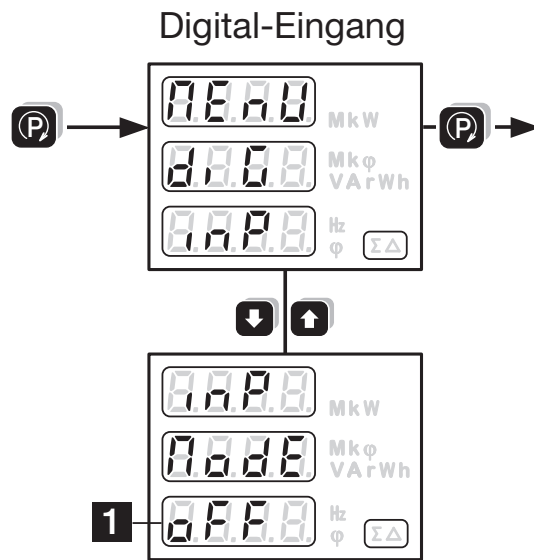
**Programmierung des Digitalausgangs (Typ A)**

Der Schaltzustand folgt dem Zustand von Digitalausgang 1 des Grundgerätes. Die Wahl der zu überwachenden Messgröße und die Grenzwerte werden am Grundgerät eingestellt (OUT1). Die Ausgabe von Energieimpulsen ist aber nicht möglich.

**Programmierung des Digitalausgangs (Typ E)**

Kurzanleitung

-  – Taste > 2 sec drücken.
-  – Taste drücken, bis das gewünschte Menü «Digitaleingang» erscheint. Mit der Taste  gelangt man in die Parameterebene.
-  – Taste drücken und blinkenden Parameter mit den Tasten   ändern.
-  – Taste > 2 sec drücken. Das Basisgerät ist wieder im Anzeigemodus. Das Modul muss hierzu aufgesteckt sein.



**Übersicht der Parameter**

Nr.	Anzeige oben Anzeige mitte	Anzeige unten (Auswahl, * = Default)	Bedeutung	Hinweis
<b>1</b>	0000 0000		Betriebsart des digitalen Eingangs auf Erweiterungsmodul	(input mode)
		0000.*	Eingang inaktiv	
		0000	Der Eingang bewirkt Hochtarif/Niedertarif-Umschaltung bei Energiezählern	
		5900	Der Eingang wird zur Synchronisation der Intervall-Leistungen benutzt	Das Zeitintervall im Menü «Synctime» wird ignoriert



## 10. Konformitätserklärung



### EG - KONFORMITÄTSERKLÄRUNG EC DECLARATION OF CONFORMITY



Dokument-Nr./ Document.No.: EMMOD205\_CE-konf.DOC

Hersteller/ Manufacturer: **Camille Bauer AG**  
Switzerland

Anschrift / Address: **Aargauerstrasse 7**  
**CH-5610 Wohlen**

Produktbezeichnung/ Product name: **Erweiterungsmodul LON**  
Extension module LON

Typ / Type: EMMOD205

Das bezeichnete Produkt stimmt mit den Vorschriften folgender Europäischer Richtlinien überein, nachgewiesen durch die Einhaltung folgender Normen:

The above mentioned product has been manufactured according to the regulations of the following European directives proven through compliance with the following standards:

Nr. / No.	Richtlinie / Directive
2004/108/EG	Elektromagnetische Verträglichkeit - EMV-Richtlinie
2004/108/EC	Electromagnetic compatibility - EMC directive

EMV / EMC	Fachgrundnorm / Generic Standard	Messverfahren / Measurement methods
Störaussendung / Emission	EN 61000-6-4 : 2007	EN 55011 : 2007+A2:2007
Störfestigkeit / Immunity	EN 61000-6-2 : 2005	IEC 61000-4-2: 1995+A1:1998+A2:2001 IEC 61000-4-3: 2006+A1:2007 IEC 61000-4-4: 2004 IEC 61000-4-5: 2005 IEC 61000-4-6: 2008

Nr. / No.	Richtlinie / Directive
2006/95/EG	Elektrische Betriebsmittel zur Verwendung innerhalb bestimmter Spannungsgrenzen – Niederspannungsrichtlinie – CE-Kennzeichnung : 95
2006/95/EC	Electrical equipment for use within certain voltage limits – Low Voltage Directive – Attachment of CE marking : 95

EN/Norm/Standard	IEC/Norm/Standard
EN 61010-1: 2001	IEC 61010-1: 2001

Ort, Datum / Place, date: Wohlen, 17. Februar 2009

Unterschrift / signature:

M. Ulrich  
Leiter Technik / Head of engineering

J. Brem  
Qualitätsmanager / Quality manager



Camille Bauer SA  
 Aargauerstrasse 7  
 CH-5610 Wohlen/Suisse  
 Téléphone +41 56 618 21 11  
 Téléfax +41 56 618 35 35  
 e-mail: info@camillebauer.com  
 http://www.camillebauer.com

EMMOD205 Bdfc 157 132-01 08.08



Les appareils ne peuvent être éliminés que de façon appropriée!

## Consignes de sécurité



L'installation et la mise en service doivent impérativement être faites par du personnel spécialement formé.

Avant la mise en service vérifier les points suivants:

- ne pas dépasser les valeurs maximales de tous les raccordements, voir chapitre «Caractéristiques techniques»,
- s'assurer que les lignes raccordées ne soient ni abimées ni sous tension.

L'appareil doit être mis hors service si un fonctionnement sans danger n'est plus possible (p.ex. suite à un dommage visible). Tous les raccordements doivent être déconnectés. L'appareil doit être retourné en usine ou à un atelier autorisé pour faire des travaux de service.



Ne pas toucher les circuits imprimés et les contacts! Des charges électrostatiques pourraient endommager les composants électroniques.

Toute intervention dans l'appareil entraîne l'extinction de la clause de garantie.

## Sommaire

1. Description brève.....	10
2. Etendue de la livraison.....	10
3. Caractéristiques techniques .....	10
4. Montage et démontage.....	11
5. Raccordement d'EMMOD 205.....	12
6. Câblage d'interface LON .....	12
7. Elements d'affichage et d'utilisation .....	13
8. Variables de réseau et paramètres de configuration .	13
9. Programmation de l'entrée/la sortie numérique.....	17
10. Certificat de conformité .....	18

## 1. Description brève

Le module d'extension EMMOD 205 élargit les fonctions et la flexibilité d'un appareil de base A2xx et réalise la communication par l'interface LON. Il permet l'échange de données à l'aide du protocole LONTALK® avec un système de conduite et peut être incorporé sans modification dans l'instrument de base. Deux versions sont disponibles.

La version A (156 647) est optimisée pour communiquer avec les stations de sommation U160x de Gossen-Metrawatt et émule la fonctionnalité du compteur d'énergie U1687 de Gossen-Metrawatt. Elle fournit une sortie digitale utilisable pour signaler les violations de limites.

La version E (156 639) est conçue pour des applications directes sur réseau LON. Les grandeurs mesurées les plus importantes ainsi que les contenus des compteurs de l'appareil de base sont accessibles via l'interface. L'entrée digitale peut servir à la synchronisation des intervalles pour le calcul des valeurs moyennées ou à la commutation tarif bas/haut des compteurs.

L'appareil de base A2xx ne peut pas être programmé via l'interface LON. Il faut configurer celui-ci à l'aide des touches.

Il est possible de monter à titre temporaire soit un module EMMOD 201 (Modbus) soit un module EMMOD 203 (Ethernet) afin de paramétrer l'appareil de base au moyen du logiciel PC A200plus.

## 2. Etendue de la livraison

- 1 module d'extension EMMOD 205
- 4 rivets spéciaux en matière plastique
- 1 mode d'emploi en allemand/français/anglais
- 1 étiquette additionnelle pour chaque entrée de mesure et sortie de mesure / alimentation auxiliaire

## 3. Caractéristiques techniques

### Alimentation auxiliaire

L'alimentation de EMMOD 205 est assurée par l'instrument de base A2xx. Par l'enfichage d'EMMOD 205, la consommation de l'instrument des base augmente de < 0,5 VA.

### Ambiance extérieure

Température de fonctionnement: - 10 à + 55 °C

Température de stockage: - 25 à + 70 °C

Humidité relative en moyenne annuelle: ≤ 75%

Altitude: 2000 m max.

Utiliser seulement dans les intérieurs!

### Communication

Interface: LON

Protocole: LONTALK®

Moyen de transmission: Echelon FTT-10A Transceiver, couplé au transmetteur, ligne torsadée à deux fils à polarisation irréversible

Vitesse de transmission: 78 kBit/s

**Raccordements:** Bornes à vis enfichables

### Entrée numérique (Type E)

Fonction: Synchronisation pour acquisition de valeurs moyennes ou commutation haut-bas tarif pour compteurs d'énergie

Alimentation du contact: interne 5 V / 2,2 kΩ

Raccordement externe: contact libre de potentiel

Contact HORS: Repos, haut tarif

Contact EN: Impulsion, bas tarif, LED «IN» EN

Durée d'impulsion min.: 150 ms

### Sortie numérique (Type A)

Fonction: Détecteurs de valeur limite

Séparation de tous les autres circuits: 500 V CA

Valeurs maximum: 125 V (+ 25%), 30 mA

## 4. Montage et démontage

L'instrument de base A2xx à compléter doit comporter le programme de base (Firmware) version 4.00 ou plus haut.



Déclencher l'instrument de base A2xx.

Embrocher simplement le module complémentaire (1) à l'arrière de l'instrument de base (Fig. 1) tout en veillant à faire correspondre la fiche (2) et la prise (3).



Attention! Ne pas toucher le circuit imprimé ni les contacts. Des charges électrostatiques pourraient endommager les composants électroniques.

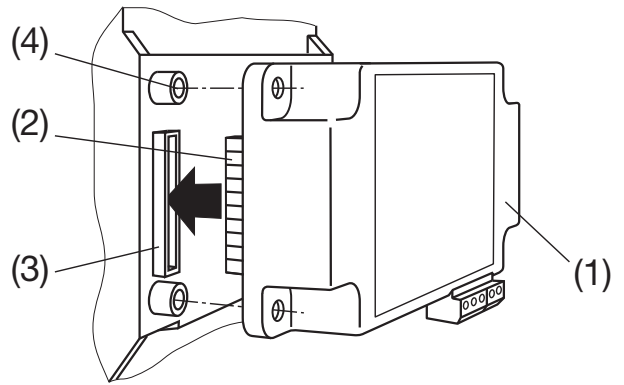


Fig. 1

Pour assurer mécaniquement le montage, enficher les 4 rivets spéciaux en matière plastique (5) dans les trous correspondants (4), (Fig. 2).

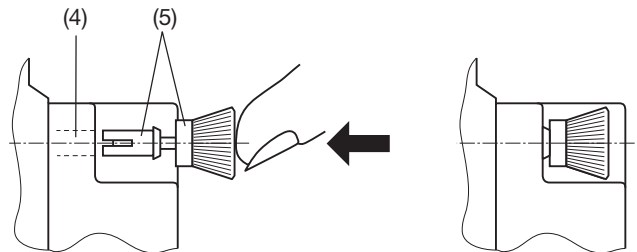


Fig. 2

Coller suivant Fig. 3 les plaquettes indicatrices avec désignation des entrées, sorties et alimentation auxiliaire.

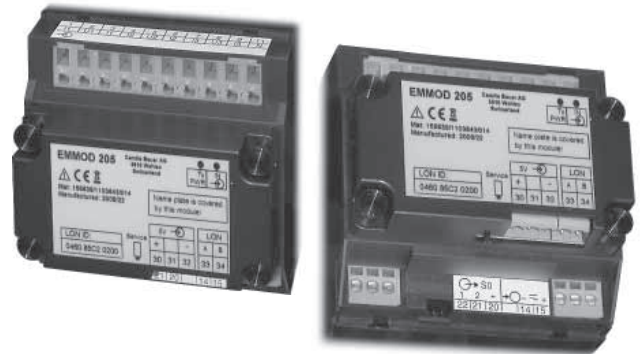


Fig. 3

Pour le démontage, retirer les rivets spéciaux en les tenant par leur tête moletée (6) (Fig. 4). Le module complémentaire (1) peut maintenant être débouché.

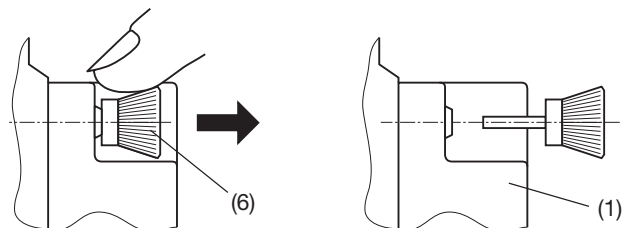


Fig. 4

## 5. Raccordement d'EMMOD 205

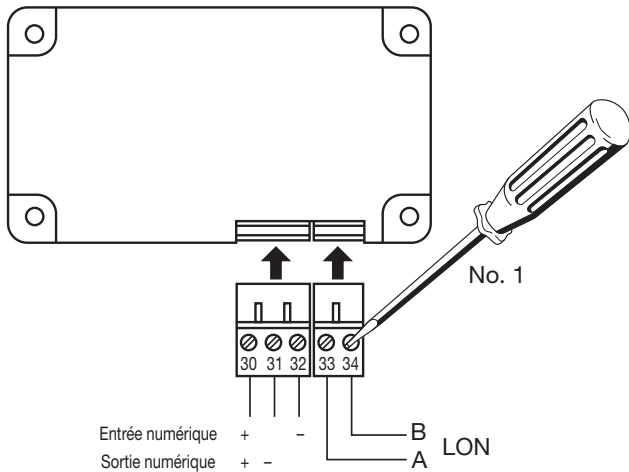


Fig. 5

## 6. Câblage d'interface LON

Le moyen de transmission le plus répandu dans l'industrie et dans le bâtiment est constitué par les câbles de cuivre à paires torsadées comme ceux qu'on peut utiliser avec l'émetteur-récepteur isolé galvaniquement FFT-10A. On peut brancher les deux brins du câble comme on le désire; il n'y a donc pas de risque d'inverser la polarité de l'installation. Les distances de transmission dépendent des caractéristiques électriques du câble et de la topologie du réseau. C'est pourquoi il faut impérativement veiller à ce que le câble utilisé soit conforme aux spécifications indiquées et, pour éviter les réflexions, qu'il soit monté à l'intérieur d'un segment de bus.

Netzwerktopologien:

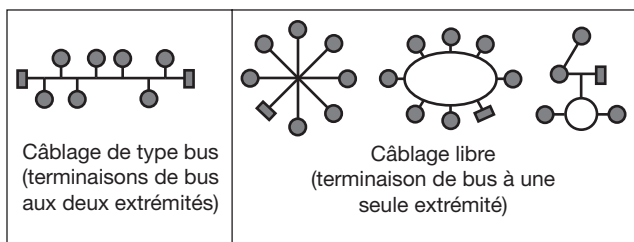


Fig. 6

Sur les structures bus, les appareils sont connectés en parallèle. Au début et à la fin doivent se trouver des terminaisons de bus. Sur les structures à topologie libre, une seule terminaison de bus est nécessaire, mais la distance de transmission est limitée. Le module d'extension EMMOD 205 ne possède pas de résistance terminale interne.

Avec des répéteurs, on peut rafraîchir le signal, et ainsi augmenter la portée. A cause de la fonction de transfert, on ne peut installer qu'un seul bus actif par segment de bus. Le transfert sur d'autres supports physiques de communication et la transmission des paquets de données dans les différents segments du bus sont réalisés par des routeurs.

## Longueur maximum des lignes

	Câblage de type bus (terminaisons de bus aux deux extrémités)	Câblage libre (terminaison de bus à une seule extrémité)
JY (ST) Y 2 x 2 x 0,8 mm	900 m	500 m 320 m maxi appareil-appareil
Level IV, 22AWG	1400 m	500 m 400 m maxi appareil-appareil
Belden 8471	2700 m	500 m 400 m maxi appareil-appareil
Belden 85102	2700 m	500 m

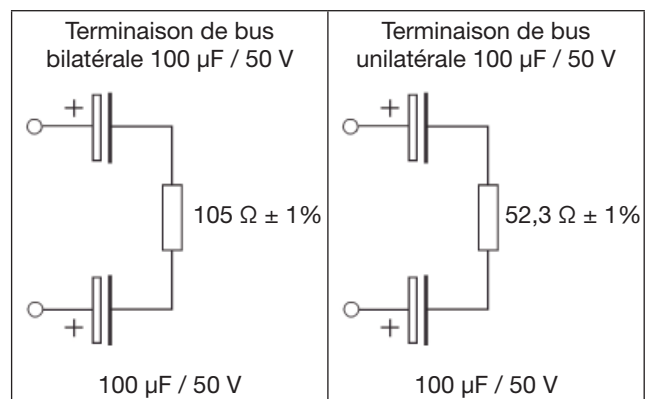
Les valeurs indiquées correspondent à la longueur totale des lignes et concernent l'émetteur-récepteur FTT-10A.

## Type de câble recommandé

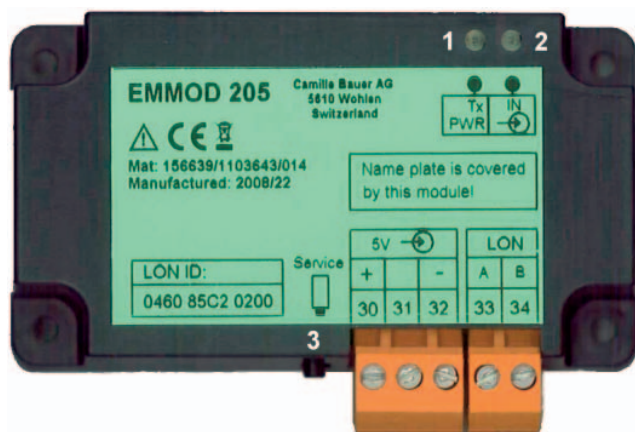
La solution la plus économique consiste à utiliser un câble JY (ST) Y à paires torsadées de 2 x 2 x 0,8 mm. Normalement, aucun blindage n'est nécessaire. Toutefois, en cas de problèmes de communication dans un environnement particulièrement perturbé, un blindage permet de contourner la difficulté. La valeur de 0,8 mm correspond au diamètre des fils, leur section étant de 0,5 mm<sup>2</sup>.

## Terminaisons de bus

Dans les stations principales, on utilise souvent une terminaison de bus commutable que l'on règle selon la topologie. Sur les structures bus ou en cas d'utilisation de répéteurs, des terminaisons de bus supplémentaires sont nécessaires. Vous pouvez alors monter des accessoires LON U1664 dans le boîtier sur profilé chapeau; ils contiennent une terminaison de bus unilatérale et une terminaison de bus bilatérale.



## 7. Elements d'affichage et d'utilisation



- 1 *Tx / Alimentation Diode DEL à fonction multiple*
  - Brillance moyenne: Appareil sous tension.
  - Toujours éteinte: Défaut du module ou de l'appareil de base.
  - Toujours éteinte: Défaut du module ou de l'appareil de base.
  - Sur-brillance brève: L'appareil répond à une demande du réseau LON. De cette manière, il est possible de détecter la fréquence de rafraîchissement externe.
- 2 *Affichage de l'état EN ou HORS*
  - Type A (Sortie): affiche l'état de l'alarme. La sortie devient active simultanément.
  - Type E (Entrée): affiche l'état du contact raccordé. Aucun affichage si l'entrée dans le A2xx n'a pas été configurée.
- 3 *Bouton de service*

La pression de ce bouton déclenche l'émission de l'identifiant Neuron.  
Cette procédure est utilisée lors de l'intégration de l'appareil dans le réseau LON.

## 8. Variables de réseau et paramètres de configuration

### Compatibilité

Les objets sont orientés selon les règles LON-Mark(R). Dû à une implantation différée dans l'unité de base A2xx, ces objets ne sont pas totalement compatibles. Ainsi, le système comme les rapports de transformation des transformateurs ne peuvent pas être configurés via le bus. Cette configuration doit être réalisée à l'aide des touches de l'unité de base A2xx.

### Objets

Les variables disponibles sont regroupées en 4 groupes qui forment un objet (unité fonctionnelle) chacun. L'objet central „nodeObject“ sert à contrôler la communication LON et à identifier l'appareil. Les autres objets (amMeter (ampèremètre), powerMeter (wattmètre), voltMeter (voltmètre), et energyMeter (compteur d'énergie)), contiennent les valeurs présentes les plus importantes de l'unité de base A2xx, mais du fait de restrictions spécifiques LON, ne contiennent pas l'intégralité des mesures possibles. L'allocation des variables disponibles de l'appareil de base est donnée dans la colonne A2xx des tableaux.

### Conditions d'émission

Toutes les variables d'un objet seront émises simultanément dès qu'une ou plusieurs variables excéderont les limites définies (SendDelta (émission écart)) ou si le temps (Max-SendTime) est atteint.

Condition d'émission de la variable d'un objet:

maxSendTime	SendDelta	Transmission
0.0	0.0	Aucune
0.0	>0.0	Dès que l'augmentation ou la diminution d'une valeur dépasse le seuil défini.
>0.0	0.0	Cycliquement, selon la période définie.
>0.0	>0.0	Dès que l'augmentation ou la diminution d'une valeur ou le temps dépasse le seuil défini.

### Variables de réseau

Les grandeurs de mesure, les informations de statut et les instructions de commande du module EMMOD205 disponibles sur le réseau sont définies comme des types de variables de réseau standards (SNVT). Les données de configuration relatives au réseau sont définies comme des types de paramètres de configuration standards (SCPT).

Toutes les informations nécessaires sur les outils de gestion de réseau sont données dans la page de présentation de Camille Bauer (<http://www.camillebauer.com>), dans les fichiers (voir ci-dessous).

A l'aide des variables de réseau disponibles, on peut réaliser les profils fonctionnels suivants selon le projet LONMARK Draft V1.0:

- voltmètre triphasé (2105)
- ampèremètre triphasé (2104)
- wattmètre triphasé (2103)
- appareil de mesure d'énergie triphasé (2100)

### Aperçu des versions

Version standard Type E (156 639)

Texte pour reconnaître (nvoOemType)	A2x0 EMMOD205 Vy.z
Fichiers d'utilisateur	EM205STD.APB EM205STD.XIF

y.z – version actuelle (p.ex. 1.0)

Version pour ECS-LAN Type A (156 647)

Texte pour reconnaître (nvoOemType)	A230sD0F0G1H1M1P0Q0U6V2W1Z0
Fichiers d'utilisation	EMU1387.APB EMU1387.XIF

## Description des variables, version standard Type E (156 639)

Noeud – nodeObject (ObjectId = 0)

N° de nv	Variables de réseau	Type de données	Description
0	nviRequest	SNVT_obj_request	Interrogation de status d'objet
1	nvoStatus	SNVT_obj_status	Annonces de statut d'objet
2	nvoOEMType	SNVT_str_asc	Type d'appareil
3	nvoFileDirectory	SNVT_address	Adresse de départ du fichier de configuration

Reference	Configuration property	Type de données	Description
Appareil	SCPTlocation	SCPTlocation (SNVT_str_asc)	Lieu d'implémentation

Ampèremètre – amMeter (ObjectId = 1)

N° de nv	Variables de réseau	Type de données	Description	A2.. <sup>2)</sup>
4	nvol1	SNVT_amp_f	Courant phase 1	I1
5	nvol3	SNVT_amp_f	Courant phase 3	I3
6	nvol2	SNVT_amp_f	Courant phase 2	I2
7	nvolAvg	SNVT_amp_f	Courant, valeur moyenne	IAvg

Reference	Configuration property	Type de données	Description	Default
	UCPTconnType		<sup>1)</sup>	
	UCPTctCurrentPrim		<sup>1)</sup>	
	UCPTctCurrentSec		<sup>1)</sup>	
Objet	UCPTampSendDelta	UCPTampSendDelta	<sup>4)</sup>	0A
Objet	SCPTmaxSendTime	SCPTmaxSendTime	<sup>3)</sup>	1s

Wattmètre – powerMeter (ObjectId = 2)

N° de nv	Variables de réseau	Type de données	Description	A2.. <sup>2)</sup>
8	nvoP	SNVT_power_f	Puissance active du réseau	P
9	nvoP1	SNVT_power_f	Puissance active phase 1	P1
10	nvoP2	SNVT_power_f	Puissance active phase 2	P2
11	nvoP3	SNVT_power_f	Puissance active phase 3	P3
12	nvoQ	SNVT_power_f	Puissance réactive du réseau	Q
13	nvoPF	SNVT_pwr_fact	Facteur du puissance réseau <sup>6)</sup>	PF
14	nvoPF1	SNVT_pwr_fact	Facteur du puissance phase 1 <sup>6)</sup>	PF1
15	nvoPF2	SNVT_pwr_fact	Facteur du puissance phase 2 <sup>6)</sup>	PF2
16	nvoPF3	SNVT_pwr_fact	Facteur du puissance phase 3 <sup>6)</sup>	PF3
17	nvoQ1	SNVT_power_f	Puissance réactive phase 1	Q1
18	nvoQ2	SNVT_power_f	Puissance réactive phase 2	Q2
19	nvoQ3	SNVT_power_f	Puissance réactive phase 3	Q3

Reference	Configuration property	Type de données	Description	Default
Objet	SCPTmaxSendTime	SCPTmaxSendTime	<sup>3)</sup>	1.0s
Objet	UCPTpwrSendDelta	UCPTpwrSendDelta	<sup>4)</sup>	0 W
Objet	UCPTpwrFactSendDelta	UCPTpwrFactSendDelta	<sup>4)</sup>	0

Voltmètre – voltMeter (ObjectId = 3)

N° de nv	Variables de réseau	Type de données	Description	A2.. <sup>2)</sup>
20	nvoU12	SNVT_volt_f	Tension phase 1 – phase 2	U12
21	nvoU23	SNVT_volt_f	Tension phase 2 – phase 3	U23
22	nvoU31	SNVT_volt_f	Tension phase 3 – phase 1	U31
23	nvoU1	SNVT_volt_f	Tension phase 1 – neutre	U1
24	nvoU2	SNVT_volt_f	Tension phase 2 – neutre	U2
25	nvoU3	SNVT_volt_f	Tension phase 3 – neutre	U3
26	nvoF	SNVT_freq_hz	Fréquence	F
27	nvoUAvg	SNVT_volt_f	Valeur moyenne des U1, U2, U3	<sup>5)</sup>

Reference	Configuration property	Type de données	Description	Default
	UCPTconnType		1)	
	UCPTptVoltagePrim		1)	
	UCPTptVoltageSec		1)	
Objet	UCPTvoltSendDelta	UCPTvoltSendDelta	4)	0 V
Objet	SCPTmaxSendTime	SCPTmaxSendTime	3)	1.0s
Objet	UCPTfreqSendDelta	UCPTfreqSendDelta	4)	0 Hz

Appareil de mesure d'énergie – energyMeter (ObjectId = 4)

N° de nv	Variables de réseau	Type de données	Description	A2.. 2)
28	nviEnergyClr	SNVT_switch	Remise à zéro des compteurs	
29	nvoWhTot	SNVT_elec_whr_f	1)	
30	nvoVarhTot	SNVT_elec_whr_f	1)	
31	nvoEnergyPwrPri	special	1)	
32	nvoEPincLT	SNVT_reg_val		EPincLT
33	nvoEPoutHT	SNVT_reg_val		EPoutHT
34	nvoEPoutLT	SNVT_reg_val		EPoutLT
35	nvoEPincHT	SNVT_reg_val		EPincHT
36	nvoEQindHT	SNVT_reg_val		EQindHT

Reference	Configuration property	Type de données	Description	Default
	UCPTenergyAccumMode		1)	
Objet	SCPTmaxSendTime	SCPTmaxSendTime	3)	1.0s
Objet	UCPTenergySendDelta	UCPTenergySendDelta	4)	0 Wh

### Description des variables, version pour ECS-LAN Type A (156 647)

Noeud – nodeObject (ObjectId = 0)

N° de nv	Variables de réseau	Type de données	Description
0	nviRequest	SNVT_obj_request	Interrogation de statut d'objet
1	nviTimeSet	SNVT_time_stamp	1)
2	nvoStatus	SNVT_obj_status	Annonces de statut d'objet
3	nvoFileDirectory	SNVT_address	Adresse de départ du fichier de configuration
4	nvoOemType	SNVT_str_asc	Type d'appareil
5	nvoSerialNumber	SNVT_str_asc	1)
6	nvoPowerUpHours	SNVT_time_hour	1)

Reference	Configuration property	Type de données	Description
	SCPTmaxSndT		1)
	SCPTdevMajVer		1)
	SCPTdevMinVer		1)
Appareil	SCPTlocation	SCPTlocation (SNVT_str_asc)	Lieu d'implémentation

Ampèremètre – amMeter (ObjectId = 1)

N° de nv	Variables de réseau	Type de données	Description	A2.. 2)
7	nvol1	SNVT_amp_f	Courant phase 1	I1
8	nvol3	SNVT_amp_f	Courant phase 3	I3
9	nvol2	SNVT_amp_f	Courant phase 2	I2
10	nvolAvg	SNVT_amp_f	Courant, valeur moyenne	IAvg

Reference	Configuration property	Type de données	Description	Default
	UCPTconnType		1)	
	UCPTctCurrentPrim		1)	
	UCPTctCurrentSec		1)	
Objet	UCPTampSendDelta	UCPTampSendDelta	4)	0A
Objet	SCPTmaxSendTime	SCPTmaxSendTime	3)	1s

Wattmètre – powerMeter (ObjectId = 2)

N° de nv	Variables de réseau	Type de données	Description	A2.. <sup>2)</sup>
11	nvoWatTot	SNVT_power_f	Puissance active du réseau	P1+P2+P3
12	nvoWat1	SNVT_power_f	Puissance active phase 1	P1
13	nvoWat2	SNVT_power_f	Puissance active phase 2	P2
14	nvoWat3	SNVT_power_f	Puissance active phase 3	P3
15	nvoVarTot	SNVT_power_f	Puissance réactive du réseau	Q
16	nvoPwrFactrTot	SNVT_pwr_fact	Facteur du puissance réseau <sup>6)</sup>	PF
17	nvoPwrFactr1	SNVT_pwr_fact	Facteur du puissance phase 1 <sup>6)</sup>	PF1
18	nvoPwrFactr2	SNVT_pwr_fact	Facteur du puissance phase 2 <sup>6)</sup>	PF2
19	nvoPwrFactr3	SNVT_pwr_fact	Facteur du puissance phase 3 <sup>6)</sup>	PF3

Reference	Configuration property	Type de données	Description	Default
Objet	SCPTmaxSendTime	SCPTmaxSendTime	<sup>3)</sup>	0.8s
Objet	UCPTpwrSendDelta	UCPTpwrSendDelta	<sup>4)</sup>	0 W
Objet	UCPTpwrFactSendDelta	UCPTpwrFactSendDelta	<sup>4)</sup>	0

Voltmètre – voltMeter (ObjectId = 3)

N° de nv	Variables de réseau	Type de données	Description	A2.. <sup>2)</sup>
20	nvoU12	SNVT_volt_f	Tension phase 1 – phase 2	U12
21	nvoU23	SNVT_volt_f	Tension phase 2 – phase 3	U23
22	nvoU31	SNVT_volt_f	Tension phase 3 – phase 1	U31
23	nvoU1N	SNVT_volt_f	Tension phase 1 – neutre	U1
24	nvoU2N	SNVT_volt_f	Tension phase 2 – neutre	U2
25	nvoU3N	SNVT_volt_f	Tension phase 3 – neutre	U3
26	nvoFreq	SNVT_freq_hz	Fréquence	F
27	nvoUAvg	SNVT_volt_f	Valeur moyenne des U1, U2, U3	<sup>5)</sup>

Reference	Configuration property	Type de données	Description	Default
	UCPTconnType		<sup>1)</sup>	
	UCPTptVoltagePrim		<sup>1)</sup>	
	UCPTptVoltageSec		<sup>1)</sup>	
Objet	UCPTvoltSendDelta	UCPTvoltSendDelta	<sup>4)</sup>	0 V
Objet	SCPTmaxSendTime	SCPTmaxSendTime	<sup>3)</sup>	1.0s
Objet	UCPTfreqSendDelta	UCPTfreqSendDelta	<sup>4)</sup>	0 Hz

Appareil de mesure d'énergie – energyMeter (ObjectId = 4)

N° de nv	Variables de réseau	Type de données	Description	A2.. <sup>2)</sup>
28	nviEnergyClr	SNVT_switch	Remise à zéro des compteurs	
29	nviEnergyFreeze	SNVT_switch	<sup>1)</sup>	
30	nvoWhTot	SNVT_elec_whr_f	<sup>1)</sup>	
31	nvoVarhTot	SNVT_elec_whr_f	<sup>1)</sup>	
32	nvoEnergyClrTs	SNVT_time_stamp	<sup>1)</sup>	
33	nvoEnergyFlowHrs	SNVT_time_hour	<sup>1)</sup>	
34	nvoEnergyPwrPri	UNVT_energyPower	Energie, Puissance totale, Défaut <sup>7)</sup>	EPincHT (P1+P2+P3)
35	nvoEnergyPwrSec	UNVT_energyPower	<sup>1)</sup>	
36	nvoRegValWhFr	SNVT_reg_val_ts	<sup>1)</sup>	
37	nvoRegValWhSec	SNVT_reg_val	<sup>1)</sup>	
38	nvoRegValWhTot	SNVT_reg_val	Energie active consommée, haut tarif	EPincHT
39	nvoRegValVarhTot	SNVT_reg_val	Energie réactive consommée, bas tarif	EQindHT
40	nvoEnergyPwrVarh	UNVT_energyPower	<sup>1)</sup>	

Reference	Configuration property	Type de données	Description	Default
	UCPTenergyAccumMode		<sup>1)</sup>	
Objet	SCPTmaxSendTime	SCPTmaxSendTime	<sup>3)</sup>	1.0s
Objet	UCPTenergySendDelta	UCPTenergySendDelta	<sup>4)</sup>	0 Wh
	UCPTpulseRate		<sup>1)</sup>	



### Remarques:

- 1) Ces variables ne sont que des repères non disponibles dans cette version. La configuration du système ainsi que les rapports des transformateurs doit être réalisée à l'aide des touches de l'appareil de base.
- 2) En fonction du système, certaines grandeurs ne sont pas disponibles (voir appareil de base A2xx). Dans ce cas, l'appareil renvoie la valeur 8.888+030, respectivement 1.55555 pour le facteur de puissance afin de fournir une information claire dans cette circonstance.
- 3) Réglage de l'intervalle de temps pour l'émission de toutes les variables de l'objet approprié (bloc fonction). Si cet intervalle est fixé à 0.0 s, le contrôle temporel est arrêté.
- 4) Réglage de l'écart maximum absolu de la variable par rapport à la transmission précédente. En cas de dépassement, toutes les valeurs de l'objet seront émises à nouveau. Si les valeurs sont réglées à 0.0, aucune transmission ne sera effectuée.
- 5) La valeur est calculée localement et n'est pas disponible dans l'appareil de base A210/A220.  $Umoy=(U1+U2+U3)/3$ .
- 6) La valeur 1.1111 est émise si le facteur de puissance ne peut être calculé du fait de grandeurs d'entrée trop faibles.
- 7) Variable spéciales destinées à la station de sommation U1601.

## 9. Programmation de l'entrée / la sortie numérique

Vous trouvez une instruction de programmation détaillée dans l'instruction de service de l'appareil de base A2xx.

### Programmation de la sortie numérique (Type A)

L'état de commutation suit celui de la sortie digitale 1 de l'appareil de base. Le choix de la grandeur à surveiller est fait dans l'unité de base (OUT1). Remarque: La sortie impulsions pour comptage d'énergie n'est pas possible.

### Programmation de l'entrée numérique (Type E)

Instruction abrégée

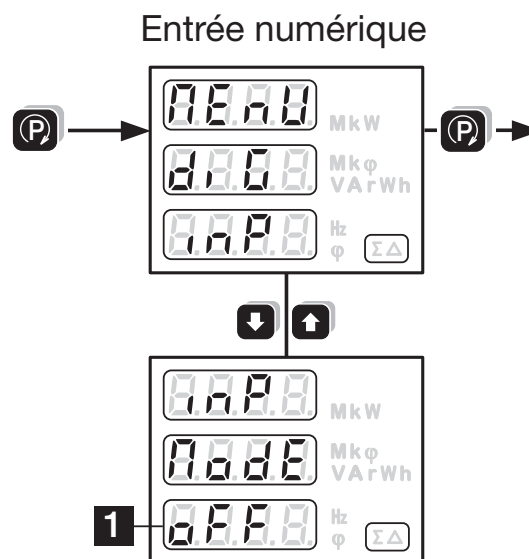
Appuyer la touche **[P]** > 2 sec.

Enfoncer la touche **[P]** jusqu'à apparition du menu désiré «Entrée numérique». Avec la touche **[↓]** on atteint le niveau de paramétrage.

Enfoncer la touche **[P]** et modifier le paramètre qui clignote avec les touches **[↓]** **[↑]**.

Appuyer la touche **[P]** > 2 sec. Remettre l'appareil de base en mode affichage.

Le module doit être embroché pour ces opérations.



### Aperçu des paramètres

No.	Affichage en haut Affichage au centre	Affichage en bas (Sélection, * = default)	Signification	Information
1	00.00 00.00		Mode de fonctionnement de l'entrée numérique du module d'interface	(input mode)
		00.00*	Entrée inactive	
		80.00	L'entrée produit la commutation bas/haut tarif des compteurs d'énergie	
		99.00	L'entrée sert à la synchronisation des intervalles de la mesure de puissance	L'intervalle de temps au menu «Synctime» est ignoré

10. Certificat de conformité



**EG - KONFORMITÄTSERKLÄRUNG  
EC DECLARATION OF CONFORMITY**



Dokument-Nr./ Document.No.: EMMOD205\_CE-konf.DOC

Hersteller/ Manufacturer: **Camille Bauer AG**  
Switzerland

Anschrift / Address: **Aargauerstrasse 7**  
**CH-5610 Wohlen**

Produktbezeichnung/ Product name: **Erweiterungsmodul LON**  
Extension module LON

Typ / Type: EMMOD205

Das bezeichnete Produkt stimmt mit den Vorschriften folgender Europäischer Richtlinien überein, nachgewiesen durch die Einhaltung folgender Normen:

The above mentioned product has been manufactured according to the regulations of the following European directives proven through compliance with the following standards:

Nr. / No.	Richtlinie / Directive
2004/108/EG 2004/108/EC	Elektromagnetische Verträglichkeit - EMV-Richtlinie Electromagnetic compatibility - EMC directive

EMV / EMC	Fachgrundnorm / Generic Standard	Messverfahren / Measurement methods
Störaussendung / Emission	EN 61000-6-4 : 2007	EN 55011 : 2007+A2:2007
Störfestigkeit / Immunity	EN 61000-6-2 : 2005	IEC 61000-4-2: 1995+A1:1998+A2:2001 IEC 61000-4-3: 2006+A1:2007 IEC 61000-4-4: 2004 IEC 61000-4-5: 2005 IEC 61000-4-6: 2008

Nr. / No.	Richtlinie / Directive
2006/95/EG 2006/95/EC	Elektrische Betriebsmittel zur Verwendung innerhalb bestimmter Spannungsgrenzen – Niederspannungsrichtlinie – CE-Kennzeichnung : 95 Electrical equipment for use within certain voltage limits – Low Voltage Directive – Attachment of CE marking : 95

EN/Norm/Standard	IEC/Norm/Standard
EN 61010-1: 2001	IEC 61010-1: 2001

Ort, Datum / Place, date: Wohlen, 17. Februar 2009

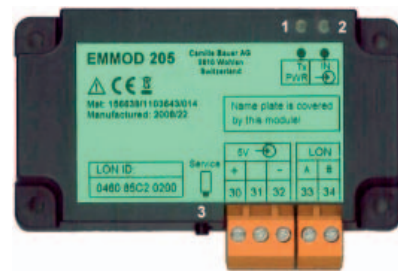
Unterschrift / signature:

M. Ulrich  
Leiter Technik / Head of engineering

J. Brem  
Qualitätsmanager / Quality manager

# Operating Instructions Extension module LON for A2xx devices

## EMMOD 205



Camille Bauer Ltd  
Aargauerstrasse 7  
CH-5610 Wohlen/Switzerland  
Phone +41 56 618 21 11  
Fax +41 56 618 35 35  
e-mail: info@camillebauer.com  
http://www.camillebauer.com

EMMOD205 Bdfc 157 132-01 08.08



The instruments must only be disposed of in the correct way!

### Safety notes



The installation and commissioning should only be carried out by trained personnel.

Check the following points before commissioning:

- that the maximum values for all the connections are not exceeded, see the "Technical data" section,
- that the connection wires are not damaged, and that they are not live during wiring.

The instrument must be taken out of service if safe operation is no longer possible (e.g. visible damage). In this case, all the connections must be switched off. The instrument must be returned to the factory or to an authorized service dealer.



Do not touch the printed circuit or contacts! Electrostatic charge can damage electronic components.

Unauthorized repair or alteration of the unit invalidates the warranty.

### Contents

1. Brief description.....	19
2. Scope of delivery .....	19
3. Technical data .....	19
4. Assembly/disassembly .....	20
5. Connections of the device .....	21
6. Bus wiring LON .....	21
7. Display and operating elements.....	22
8. Network variables and configuration parameters.....	22
9. Programming of digital input/output.....	26
10. Declaration of conformity.....	27

## 1. Brief description

The extension module EMMOD 205 supplements the functionality and flexibility of the basic device A2xx and enables the communication via LON interface. Data exchange with a control system may be done by means of the LONTALK® protocol. The module can be retro-fitted without alteration of the basic unit and is available in two different versions.

The version type A (156 647) is optimized for the communication with the summation stations U160x of Gossen-Metrawatt and emulates the functionality of a energy meter U1387, as well of Gossen-Metrawatt. It provide a digital output which can be used to signal alarm limit violations.

The version type E (156 639) is suited for direct application in LON networks. The most important measured quantities and meter contents of the basic device are provided via the interface. The digital input allows to synchronize the intervals of the mean-value calculation. It may also be used for high/low tariff switching of the meters.

The basic device A2xx can not be parametrized via LON interface. The display unit has to be configured via the keys.

Alternatively an EMMOD 201 (Modbus) or EMMOD 203 (Ethernet) may be plugged on temporary to allow the parametrization of the basic unit by means of the PC software A200plus.

## 2. Scope of delivery

- 1 Extension module EMMOD 205
  - 4 Plastic rivets
  - 1 Operating instruction German/French/English
- Additional label each for input and output/power supply

## 3. Technical data

### Power supply

The EMMOD 205 is powered by the basic unit A2xx. The power consumption of the basic unit is increased by approx. 0.5 VA when the EMMOD 203 is connected.

**Environmental conditions**

Operating temperature: - 10 to + 55 °C  
 Storage temperature: - 25 to + 70 °C  
 Relative humidity of annual mean: ≤ 75%  
 Altitude: 2000 m max.  
 Indoor use statement!

**Communication**

Interface: LON  
 Protocol: LONTALK®  
 Transmission medium: Echelon FTT-10A transceiver, transformer-coupled, reverse polarity protected, twisted two-wire cable  
 Transmission speed: 78 kBit/s

**Connections:** Pluggable screw terminals

**Digital input (type E)**

Function: Synchronization clock for mean-values or switching of high/low tariff for energy meters  
 Contact supply: internally 5 V / 2.2 kΩ  
 External connection: potential-free contact  
 Contact open: Resting state, high tariff  
 Contact closed: Pulse, low tariff, LED "IN" flashes  
 Minimum pulse width: 150 ms

**Digital output (type A)**

Function: Alarm limit monitoring  
 Isolation to all other circuits: 500 V AC  
 Maximum values: 125 V (+ 25%), 30 mA

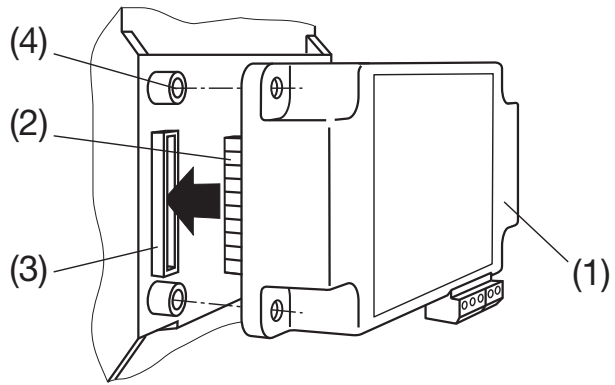


Fig. 1

To fix the module mechanically, insert the four plastic clips supplied (5) in the fixing holes (4) (fig. 2).

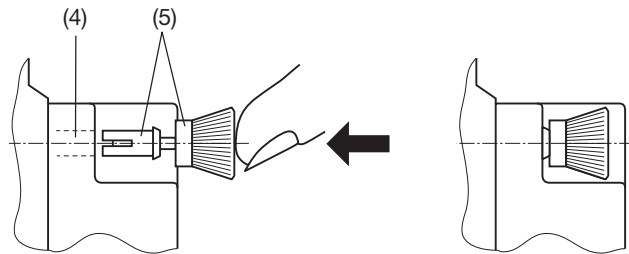


Fig. 2

Affix the additional label: inputs and outputs/power supply as in fig. 3.

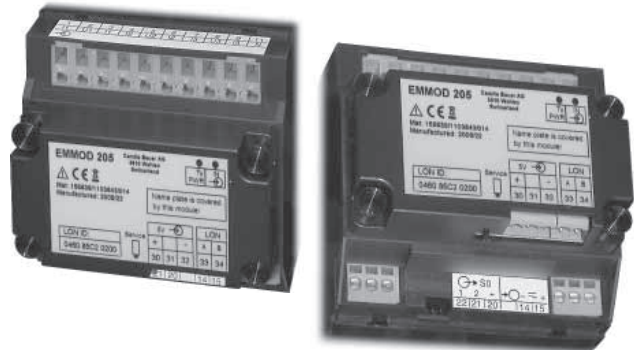


Fig. 3

To release the module, pull out the plastic clips by the knurled knob (6) with the fingers (fig. 4). The extension module (1) can now be removed.

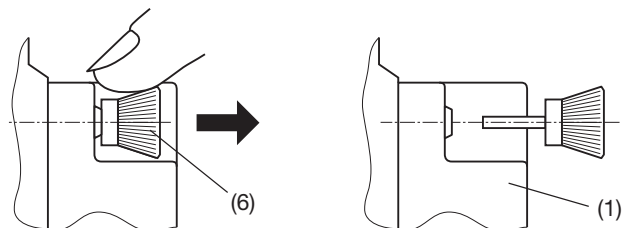


Fig. 4

**4. Assembly/disassembly**

The basic unit A2xx to extend must have a firmware version 4.00 or higher.

Switch-off basic unit A2xx.

Simply plug-in the extension module (1) at the back of the basic instrument (fig. 1). Please ensure that the plug (2) and socket (3) are aligned correctly.

Note! Do not touch the printed circuit or contacts!  
Electrostatic charge can damage electronic components.

## 5. Connections of the device

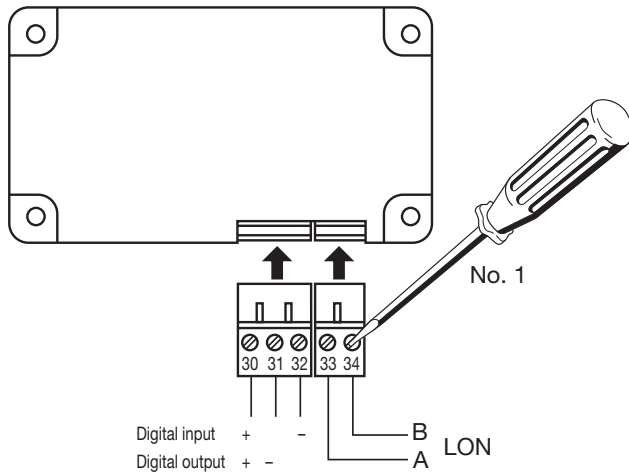


Fig. 5

## 6. Bus wiring LON

The most commonly utilized transmission medium for industrial and building management applications is the twisted pair cable with copper conductors which is used together with the electrically isolated FTT-10A transceiver. Both cable conductors can be connected to either terminal which eliminates the possibility of pole reversal during installation. Maximum transmission distances depend upon the electrical characteristics of the cable and network topology. It must therefore be strictly observed that the utilized cable fulfills the required specifications, and that the same cable type is used throughout any given bus segment in order to prevent reflections.

Network topologies:

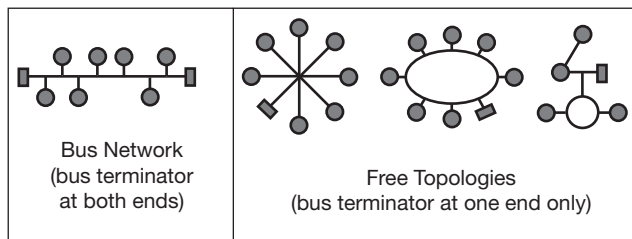


Fig. 6

Devices are connected in parallel, one after the other, in bus networks. A bus terminator must be included at each end. Wiring with free topologies requires only one bus terminator, but transmission distances are limited. The EMMOD 205 is not equipped with an internal bus terminating resistor.

If repeaters are used, the bus signal can be refreshed allowing for greater transmission distances. Only one passive repeater may be used within any given bus segment due to time response characteristics. Routers are used to enable transfer to other physical transmission media and/or the targeted forwarding of data packets to individual bus segments.

## Maximum cable length

	Bus Network (bus terminator at both ends)	Free Topologies (bus terminator at one end only)
JY (ST) Y 2 x 2 x 0.8 mm	900 m	500 m max. 320 m from device to device
Level IV, 22AWG	1400 m	500 m max. 400 m from device to device
Belden 8471	2700 m	500 m max. 400 m from device to device
Belden 85102	2700 m	500 m

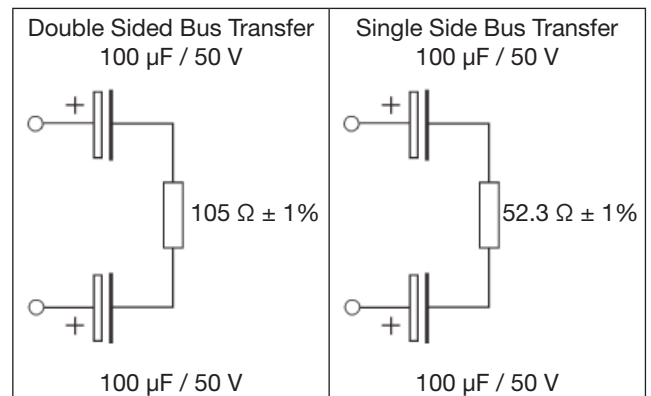
Indicated values apply to overall cable length in combination with the FTT-10A transceiver.

## Recommended Cable Type

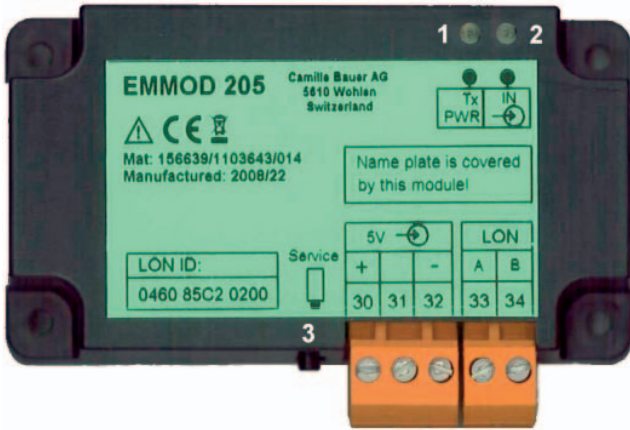
Wiring is accomplished most cost effectively with a twisted pair cable with the following specification: JY (ST) Y 2 x 2 x 0,8 mm. In most cases no shield is required. Shielding may eliminate communications problems which occur in environments with high levels of interference. The specification 0.8 mm refers to the diameter of the conductor, which results in a cross-section of 0.5 square mm<sup>2</sup>.

## Bus terminators

A switchable bus terminator is frequently included in master stations which must be set in accordance with the utilized topology. If a bus network is used, or if repeaters have been installed, additional bus terminators are required. These are available as LON accessory component U1164 and are enclosed in a top-hat rail mounting housing. Each unit includes a single and a double sided bus terminator.



## 7. Display and operating elements



### 1 Tx / PWR - Communication LED with multiple functions

- Average brightness: Device is supplied with power.
- Short interruption: All necessary measurements have adopted by the basic unit. Grade for update rate.
- Always dark: Module or basic unit failure.
- Shortly very bright: The device is answering a request from the LON network. This way one may detect the external refreshing rate.

### 2 IN or OUT - State display

- Type A (Output): State display of alarm limit. The transistor output becomes active at the same time.
- Type E (Input): State of the connected contact. No display if the input in the A2xx is not configured.

### 3 Service key

If pressed the Neuron ID will be sent. The procedure is used when the device is integrated into the LON network.

## 8. Network variables and configuration parameters

### Compatibility

The objects are oriented toward LON-Mark(R) guidelines. Due to the differing implementation in the basic unit A2xx these objects are not fully compatible. So e.g. the system and the transformer ratios can not be configured via bus. This can be done via the operating keys of the basic unit (A2xx) only.

### Objects

The available variables are summarized in 4 groups which form an object (functional unit) each. The central object «nodeObject» serves to control the LON communication and to identify the device. The remaining objects (amMeter, powerMeter, voltMeter and energyMeter) contain the most important present values of the basic unit A2xx, but due to LON specific restrictions not all possible measurements. The allocation of the available variables to the measurements of the basic unit is given in the column A2xx in the tables.

### Send condition

All variables of an object will be sent at the same time, as soon as one or more variables exceed the limit set (SendDelta) or if the set time (MaxSendTime) is reached.

Send condition of the variables of an object:

maxSendTime	SendDelta	Transmission
0.0	0.0	None
0.0	>0.0	As soon as the increase or decrease of a value exceeds the amount set.
>0.0	0.0	Cyclically, according to time set.
>0.0	>0.0	As soon as the increase or decrease of a value or the time set exceeds the amount defined.

### Network variables

The measured quantities available within the network, as well as status information and control commands from the EMMOD205, are defined as standard network variable types (SNVT). Configuration data specific to the network are defined as standard configuration parameter types (SCPT).

All necessary information for network management tools is contained in the user files listed below which are available from the Camille Bauer Homepage (<http://www.camillebauer.com>).

The following functional profiles can be realized in accordance with LONMARK Draft V1.0 with the help of existing network variables:

- 3-phase voltmeter (2105)
- 3-phase ammeter (2104)
- 3-phase power meter (2103)
- 3-phase energy meter (2100)

### Overview of versions

Standard version Type E (156 639)

Recognition string (nvoOemType)	A2x0 EMMOD205 Vy.z
User files	EM205STD.APB EM205STD.XIF

y.z – present version (e.g. 1.0)

Version for ECS-LAN Type A (156 647)

Recognition string (nvoOemType)	A230sD0F0G1H1M1P0Q0U6V2W1Z0
User files	EMU1387.APB EMU1387.XIF

## Description of variables for the standard version Type E (156 639)

Node – nodeObject (Objectld = 0)

Nv-Index	Network variable	Data type	Description
0	nviRequest	SNVT_obj_request	Request for object state
1	nvoStatus	SNVT_obj_status	Output of object state
2	nvoOEMType	SNVT_str_asc	Device type
3	nvoFileDirectory	SNVT_address	Configuration file start address

Reference	Configuration property	Data type	Description
Device	SCPTlocation	SCPTlocation (SNVT_str_asc)	Place of installation

Current meter – amMeter (Objectld = 1)

Nv-Index	Network variable	Data type	Description	A2.. <sup>2)</sup>
4	nvoI1	SNVT_amp_f	Current phase 1	I1
5	nvoI3	SNVT_amp_f	Current phase 3	I3
6	nvoI2	SNVT_amp_f	Current phase 2	I2
7	nvoIAvg	SNVT_amp_f	Average of phase currents	IAvg

Reference	Configuration property	Data type	Description	Default
	UCPTconnType		<sup>1)</sup>	
	UCPTctCurrentPrim		<sup>1)</sup>	
	UCPTctCurrentSec		<sup>1)</sup>	
Object	UCPTampSendDelta	UCPTampSendDelta	<sup>4)</sup>	0A
Object	SCPTmaxSendTime	SCPTmaxSendTime	<sup>3)</sup>	1s

Power meter – powerMeter (Objectld = 2)

Nv-Index	Network variable	Data type	Description	A2.. <sup>2)</sup>
8	nvoP	SNVT_power_f	Active power system	P
9	nvoP1	SNVT_power_f	Active power phase 1	P1
10	nvoP2	SNVT_power_f	Active power phase 2	P2
11	nvoP3	SNVT_power_f	Active power phase 3	P3
12	nvoQ	SNVT_power_f	Reactive power system	Q
13	nvoPF	SNVT_pwr_fact	Power factor system <sup>6)</sup>	PF
14	nvoPF1	SNVT_pwr_fact	Power factor phase 1 <sup>6)</sup>	PF1
15	nvoPF2	SNVT_pwr_fact	Power factor phase 2 <sup>6)</sup>	PF2
16	nvoPF3	SNVT_pwr_fact	Power factor phase 3 <sup>6)</sup>	PF3
17	nvoQ1	SNVT_power_f	Reactive power phase 1	Q1
18	nvoQ2	SNVT_power_f	Reactive power phase 2	Q2
19	nvoQ3	SNVT_power_f	Reactive power phase 3	Q3

Reference	Configuration property	Data type	Description	Default
Object	SCPTmaxSendTime	SCPTmaxSendTime	<sup>3)</sup>	1.0s
Object	UCPTpwrSendDelta	UCPTpwrSendDelta	<sup>4)</sup>	0 W
Object	UCPTpwrFactSendDelta	UCPTpwrFactSendDelta	<sup>4)</sup>	0

Voltage meter – voltMeter (Objectld = 3)

Nv-Index	Network variable	Data type	Description	A2.. <sup>2)</sup>
20	nvoU12	SNVT_volt_f	Voltage phase 1 to phase 2	U12
21	nvoU23	SNVT_volt_f	Voltage phase 2 to phase 3	U23
22	nvoU31	SNVT_volt_f	Voltage phase 3 to phase 1	U31
23	nvoU1	SNVT_volt_f	Voltage phase 1 to neutral	U1
24	nvoU2	SNVT_volt_f	Voltage phase 2 to neutral	U2
25	nvoU3	SNVT_volt_f	Voltage phase 3 to neutral	U3
26	nvoF	SNVT_freq_hz	Frequency	F
27	nvoUAvg	SNVT_volt_f	Average of U1, U2, U3	<sup>5)</sup>

Reference	Configuration property	Data type	Description	Default
	UCPTconnType		1)	
	UCPTptVoltagePrim		1)	
	UCPTptVoltageSec		1)	
Object	UCPTvoltSendDelta	UCPTvoltSendDelta	4)	0 V
Object	SCPTmaxSendTime	SCPTmaxSendTime	3)	1.0s
Object	UCPTfreqSendDelta	UCPTfreqSendDelta	4)	0 Hz

Energy meter – energyMeter (ObjectId = 4)

Nv-Index	Network variable	Data type	Description	A2.. 2)
28	nviEnergyClr	SNVT_switch	Reset of all meters	
29	nvoWhTot	SNVT_elec_whr_f	1)	
30	nvoVarhTot	SNVT_elec_whr_f	1)	
31	nvoEnergyPwrPri	special	1)	
32	nvoEPincLT	SNVT_reg_val		EPincLT
33	nvoEPoutHT	SNVT_reg_val		EPoutHT
34	nvoEPoutLT	SNVT_reg_val		EPoutLT
35	nvoEPincHT	SNVT_reg_val		EPincHT
36	nvoEQindHT	SNVT_reg_val		EQindHT

Reference	Configuration property	Data type	Description	Default
	UCPTenergyAccumMode		1)	
Object	SCPTmaxSendTime	SCPTmaxSendTime	3)	1.0s
Object	UCPTenergySendDelta	UCPTenergySendDelta	4)	0 Wh

#### Description of variables for version ECS-LAN Type A (156 647)

Node – nodeObject (ObjectId = 0)

Nv-Index	Network variable	Data type	Description
0	nviRequest	SNVT_obj_request	Request for object state
1	nviTimeSet	SNVT_time_stamp	1)
2	nvoStatus	SNVT_obj_status	Output of object state
3	nvoFileDirectory	SNVT_address	Configuration file start address
4	nvoOemType	SNVT_str_asc	Device type
5	nvoSerialNumber	SNVT_str_asc	1)
6	nvoPowerUpHours	SNVT_time_hour	1)

Reference	Configuration property	Data type	Description
	SCPTmaxSndT		1)
	SCPTdevMajVer		1)
	SCPTdevMinVer		1)
Device	SCPTlocation	SCPTlocation (SNVT_str_asc)	Place of installation

Current meter – amMeter (ObjectId = 1)

Nv-Index	Network variable	Data type	Description	A2.. 2)
7	nvol1	SNVT_amp_f	Current phase 1	I1
8	nvol3	SNVT_amp_f	Current phase 3	I3
9	nvol2	SNVT_amp_f	Current phase 2	I2
10	nvolAvg	SNVT_amp_f	Average of phase currents	IAvg

Reference	Configuration property	Data type	Description	Default
	UCPTconnType		1)	
	UCPTctCurrentPrim		1)	
	UCPTctCurrentSec		1)	
Object	UCPTampSendDelta	UCPTampSendDelta	4)	0A
Object	SCPTmaxSendTime	SCPTmaxSendTime	3)	1s



Power meter – powerMeter (Objectld = 2)

Nv-Index	Network variable	Data type	Description	A2.. <sup>2)</sup>
11	nvoWatTot	SNVT_power_f	Active power system	P1+P2+P3
12	nvoWat1	SNVT_power_f	Active power phase 1	P1
13	nvoWat2	SNVT_power_f	Active power phase 2	P2
14	nvoWat3	SNVT_power_f	Active power phase 3	P3
15	nvoVarTot	SNVT_power_f	Reactive power system	Q
16	nvoPwrFactrTot	SNVT_pwr_fact	Power factor system <sup>6)</sup>	PF
17	nvoPwrFactr1	SNVT_pwr_fact	Power factor phase 1 <sup>6)</sup>	PF1
18	nvoPwrFactr2	SNVT_pwr_fact	Power factor phase 2 <sup>6)</sup>	PF2
19	nvoPwrFactr3	SNVT_pwr_fact	Power factor phase 3 <sup>6)</sup>	PF3

Reference	Configuration property	Data type	Description	Default
Object	SCPTmaxSendTime	SCPTmaxSendTime	<sup>3)</sup>	0.8s
Object	UCPTpwrSendDelta	UCPTpwrSendDelta	<sup>4)</sup>	0 W
Object	UCPTpwrFactSendDelta	UCPTpwrFactSendDelta	<sup>4)</sup>	0

Voltage meter – voltMeter (Objectld = 3)

Nv-Index	Network variable	Data type	Description	A2.. <sup>2)</sup>
20	nvoU12	SNVT_volt_f	Voltage phase 1 to phase 2	U12
21	nvoU23	SNVT_volt_f	Voltage phase 2 to phase 3	U23
22	nvoU31	SNVT_volt_f	Voltage phase 3 to phase 1	U31
23	nvoU1N	SNVT_volt_f	Voltage phase 1 to neutral	U1
24	nvoU2N	SNVT_volt_f	Voltage phase 2 to neutral	U2
25	nvoU3N	SNVT_volt_f	Voltage phase 3 to neutral	U3
26	nvoFreq	SNVT_freq_hz	Frequency	F
27	nvoUAvg	SNVT_volt_f	Average of U1, U2, U3	<sup>5)</sup>

Reference	Configuration property	Data type	Description	Default
	UCPTconnType		<sup>1)</sup>	
	UCPTptVoltagePrim		<sup>1)</sup>	
	UCPTptVoltageSec		<sup>1)</sup>	
Object	UCPTvoltSendDelta	UCPTvoltSendDelta	<sup>4)</sup>	0 V
Object	SCPTmaxSendTime	SCPTmaxSendTime	<sup>3)</sup>	1.0s
Object	UCPTfreqSendDelta	UCPTfreqSendDelta	<sup>4)</sup>	0 Hz

Energy meter – energyMeter (Objectld = 4)

Nv-Index	Network variable	Data type	Description	A2.. <sup>2)</sup>
28	nviEnergyClr	SNVT_switch	Reset of all meters	
29	nviEnergyFreeze	SNVT_switch	<sup>1)</sup>	
30	nvoWhTot	SNVT_elec_whr_f	<sup>1)</sup>	
31	nvoVarhTot	SNVT_elec_whr_f	<sup>1)</sup>	
32	nvoEnergyClrTs	SNVT_time_stamp	<sup>1)</sup>	
33	nvoEnergyFlowHrs	SNVT_time_hour	<sup>1)</sup>	
34	nvoEnergyPwrPri	UNVT_energyPower	Energy, Total power, Failure state <sup>7)</sup>	EPincHT (P1+P2+P3)
35	nvoEnergyPwrSec	UNVT_energyPower	<sup>1)</sup>	
36	nvoRegValWhFr	SNVT_reg_val_ts	<sup>1)</sup>	
37	nvoRegValWhSec	SNVT_reg_val	<sup>1)</sup>	
38	nvoRegValWhTot	SNVT_reg_val	Active energy demand high tariff	EPincHT
39	nvoRegValVarhTot	SNVT_reg_val	Reactive energy demand high tariff	EQindHT
40	nvoEnergyPwrVarh	UNVT_energyPower	<sup>1)</sup>	

Reference	Configuration property	Data type	Description	Default
	UCPTenergyAccumMode		<sup>1)</sup>	
Objekt	SCPTmaxSendTime	SCPTmaxSendTime	<sup>3)</sup>	1.0s
Objekt	UCPTenergySendDelta	UCPTenergySendDelta	<sup>4)</sup>	0 Wh
	UCPTpulseRate		<sup>1)</sup>	

**Remarks:**

- 1) These variables are only placeholders and not available in this version. The configuration of system and transformer ratios must be done via the keys of the basic device.
- 2) Depending in the system some measurands are not available (see basic unit A2xx). In this case the value 8.888e+030 will be output resp. 1.55555 for power factors, to allow clear recognition of this circumstance.
- 3) Here the interval time for the sending of all variables of the appropriate object (function block) can be set. If this time is set to 0.0s the time monitoring is switched off.
- 4) Here the maximum absolute alteration of the variable value since the last transmission can be set. If the value is exceeded all values of the object are sent again. If the value is set to 0.0 no transmission will take place.
- 5) These value is calculated locally and is not available in the basic unit A210/A220.  $U_{avg}=(U_1+U_2+U_3)/3$ .
- 6) If the power factor can't be calculated due to low input signals the value 1.1111 is output.
- 7) Special variable for summation station U1601.

**9. Programming of digital input/output**

There are detailed programming instructions in the operating instructions for the basic instrument A2xx.

**Programming of digital output (Type A)**

The switching state follows the state of digital output 1 of the basic unit. The selection of the measurand to monitor at the limit are set in the basic unit (OUT1). Remark: The output of energy pulses is not possible.

**Programming of digital input (Type E)**

Brief instructions

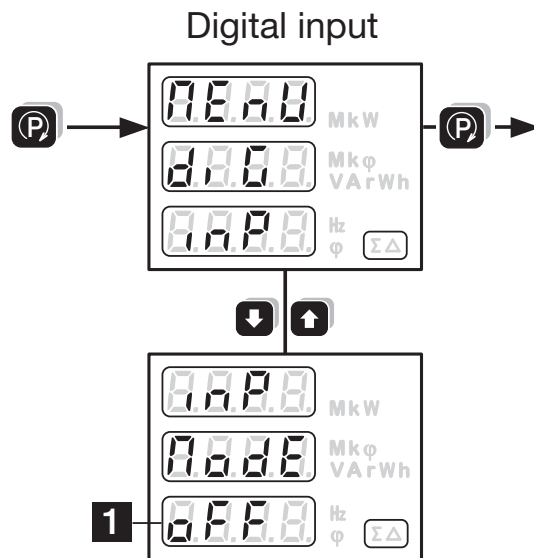
Press **[P]** > 2 sec.

Press the **[P]** button, until the menu required, "Digital input" appears. Enter the parameter level with the **[↓]** button.

Press the **[P]** button and change the flashing parameter with the **[↓]** **[↑]** buttons.

Press **[P]** > 2 sec. The basic instrument is now in display mode again.

The module must be plugged in for programming.



**Übersicht der Parameter**

No.	Topmost display Middle display	Undermost display (Selection, * = default)	Meaning	Hints
<b>1</b>	00.00 00.00		Operating mode of the digital input on the interface module	(input mode)
		00.00.*	Input inactive	
		00.00	Input used for high/low tariff switching of meters	
		00.00	Input used for power interval synchronization	The time interval in the "Synctime" menu is ignored

## 10. Declaration of conformity



### EG - KONFORMITÄTSERKLÄRUNG EC DECLARATION OF CONFORMITY



Dokument-Nr./ Document.No.: EMMOD205\_CE-konf.DOC

Hersteller/ Manufacturer: **Camille Bauer AG**  
Switzerland

Anschrift / Address: **Aargauerstrasse 7**  
**CH-5610 Wohlen**

Produktbezeichnung/ Product name: **Erweiterungsmodul LON**  
Extension module LON

Typ / Type: EMMOD205

Das bezeichnete Produkt stimmt mit den Vorschriften folgender Europäischer Richtlinien überein, nachgewiesen durch die Einhaltung folgender Normen:

The above mentioned product has been manufactured according to the regulations of the following European directives proven through compliance with the following standards:

Nr. / No.	Richtlinie / Directive
2004/108/EG 2004/108/EC	Elektromagnetische Verträglichkeit - EMV-Richtlinie Electromagnetic compatibility - EMC directive

EMV / EMC	Fachgrundnorm / Generic Standard	Messverfahren / Measurement methods
Störaussendung / Emission	EN 61000-6-4 : 2007	EN 55011 : 2007+A2:2007
Störfestigkeit / Immunity	EN 61000-6-2 : 2005	IEC 61000-4-2: 1995+A1:1998+A2:2001 IEC 61000-4-3: 2006+A1:2007 IEC 61000-4-4: 2004 IEC 61000-4-5: 2005 IEC 61000-4-6: 2008

Nr. / No.	Richtlinie / Directive
2006/95/EG 2006/95/EC	Elektrische Betriebsmittel zur Verwendung innerhalb bestimmter Spannungsgrenzen – Niederspannungsrichtlinie – CE-Kennzeichnung : 95 Electrical equipment for use within certain voltage limits – Low Voltage Directive – Attachment of CE marking : 95

EN/Norm/Standard	IEC/Norm/Standard
EN 61010-1: 2001	IEC 61010-1: 2001

Ort, Datum / Place, date: Wohlen, 17. Februar 2009

Unterschrift / signature:

M. Ulrich  
Leiter Technik / Head of engineering

J. Brem  
Qualitätsmanager / Quality manager

