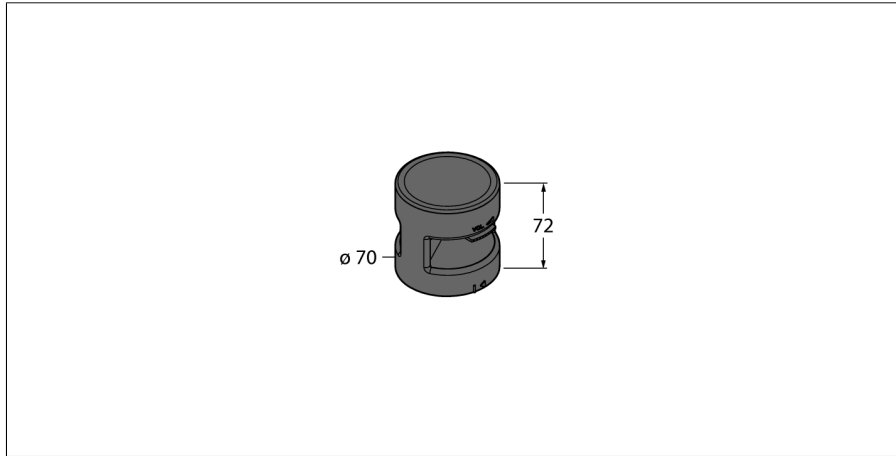


**LED-Anzeige  
Modulare Signalsäule  
Audiosegment  
SG-TL70-A**



- **Signalgeber, omnidirektional**
- **Konfiguration über DIP-Schalter**
- **Betriebsspannung: 12...30 VDC**
- **Eingänge: PNP / NPN**

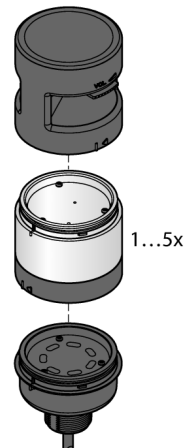
**Funktionsprinzip**

Diese modulare Multifunktionsanzeige bietet eine große Variantenvielfalt, sowie eine einfache Montage im robusten Design. Jede Signalsäule lässt sich aus bis zu fünf Farb-Elementen und wahlweise einem Signalgeber zusammen bauen. Alle Segmente sind über DIP-Schalter konfigurierbar.

Es gibt die 5 Farben Blau(B), Grün(G), Rot(R), Gelb(Y) und Weiß(W), die in beliebiger Kombination verwendet werden können.

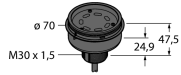
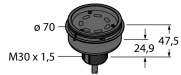

Die Position der Segmente lässt sich nachträglich ändern, ebenso sind die Leuchten erweiterbar. Über das Basismodul wird der jeweilige Anschluss gewählt.

<b>Typenbezeichnung</b>	SG-TL70-A
Ident-Nr.	3092221
<b>Einsatzzweck</b>	LED Anzeigeleuchte
Funktion	Signalsäule
Kaskadierbar	Nein
Bauform	Gewinderohr
Bauform Bezeichnung	TL70
Gehäusewerkstoff	Kunststoff, PC
Schutzart	IP65
Umgebungstemperatur	-40...+50 °C
Zulassungen	CE, UL listed
<b>Betriebsspannung</b>	12...30 VDC
DC Bemessungsbetriebsstrom	≤ 30 mA
Ansprechzeit typisch	< 180 ms
<b>Dimmbar</b>	Nein
Lautstärke	92 dB



**LED-Anzeige  
Modulare Signalsäule  
Audiosegment  
SG-TL70-A**

**Funktionszubehör**

Typ	Ident-Nr.		Maßbild
B-TL70-5	3092223	TL70 Basismodul, schwarz, Kabel, 5-polig, 2 m, Anschluss von 4 Segmenten möglich	
B-TL70-8	3092224	TL70 Basismodul, schwarz, Kabel, 8-polig, 2 m, Anschluss von 6 Segmenten möglich	
B-TL70-Q5	3092226	TL70 Basismodul, schwarz, Stecker, 5-polig, M12 x 1, Anschluss von 4 Segmenten möglich	
B-TL70-Q8	3092227	TL70 Basismodul, schwarz, Stecker, 8-polig, M12 x 1, Anschluss von 6 Segmenten möglich	