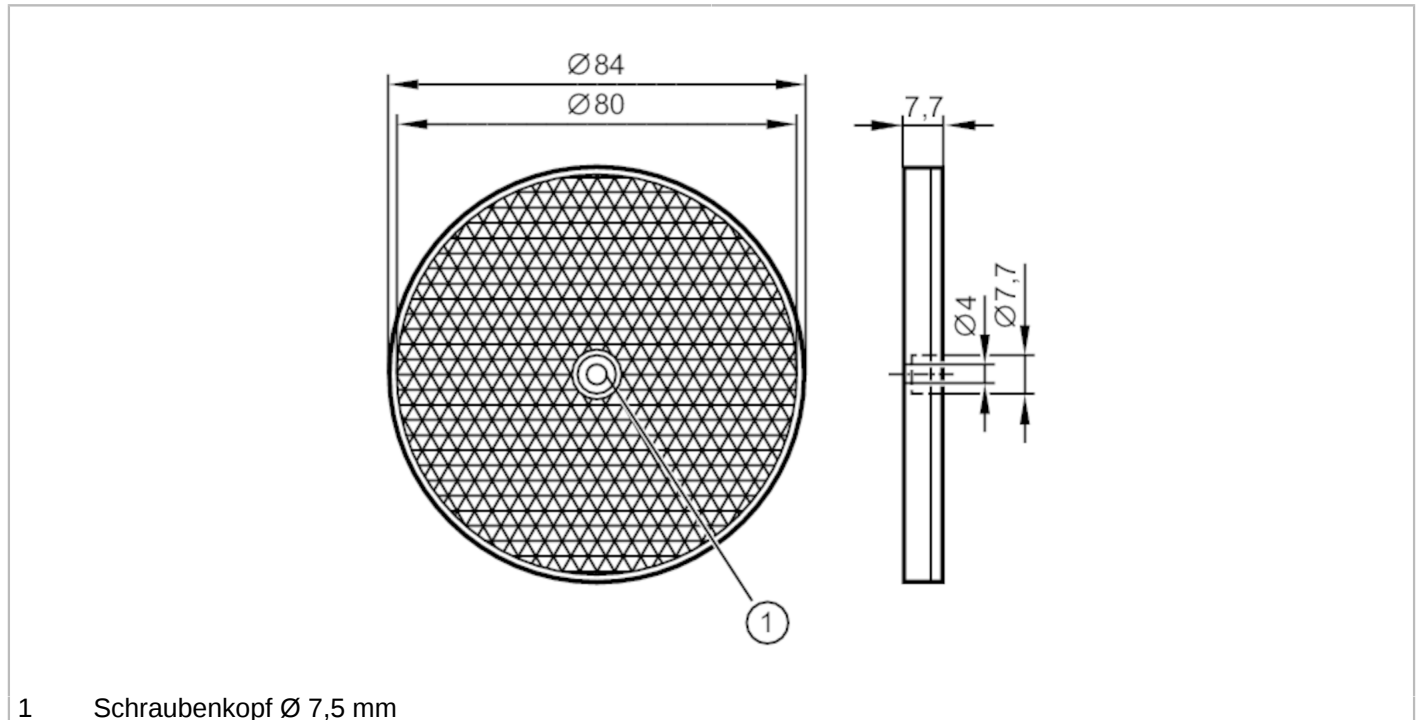


E20005



Reflektor für Reflexlichtschranken

REFLECTOR TS-80



Einsatzbereich

Ausführung rund, für Rotlicht- und Infrarotlicht-Reflexlichtschranken

Umgebungsbedingungen

Umgebungstemperatur [°C] -10...60

Mechanische Daten

Gewicht [g] 30,9

Abmessungen [mm] \varnothing 80

Werkstoffe Kunststoff

Bemerkungen

Verpackungseinheit 1 Stück