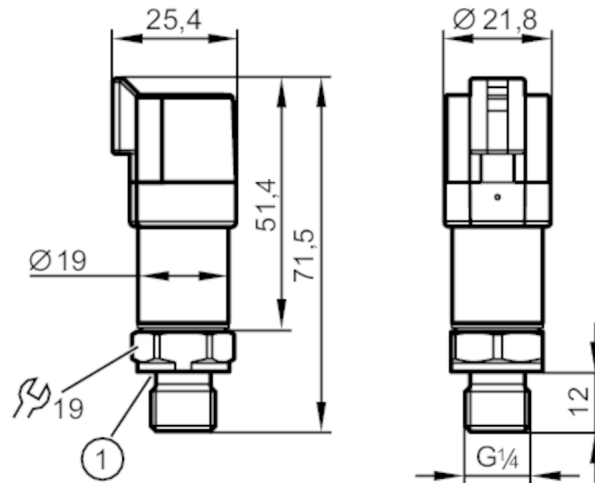


# PT5703



## Drucktransmitter

PT-025-SEG14-A-ZVG/DE



1 Dichtung



### Produktmerkmale

Ausgangssignal	Analogsignal
Messbereich [bar]	0...25
Prozessanschluss	Gewindeanschluss G 1/4 Außengewinde (DIN EN ISO 1179-2)

### Einsatzbereich

Applikation	für den mobilen Einsatz
Medien	Flüssige und gasförmige Medien
Mediumtemperatur [°C]	-40...125
Druckfestigkeit [bar]	65
Hinweis zur Druckfestigkeit	statisch
Min. Berstdruck [bar]	600
Vakuumfestigkeit [mbar]	-1000
Druckart	Relativdruck

### Elektrische Daten

Betriebsspannung [V]	8...32 DC
Min. Isolationswiderstand [MΩ]	100; (500 V DC)
Schutzklasse	III
Verpolungsschutz	ja
Bereitschaftsverzögerungszeit [s]	0,1

### Ein-/Ausgänge

Anzahl der Ein- und Ausgänge	Anzahl der analogen Ausgänge: 1
------------------------------	---------------------------------



## Drucktransmitter

PT-025-SEG14-A-ZVG/DE

Ausgänge		
Gesamtzahl Ausgänge	1	
Ausgangssignal	Analogsignal	
Anzahl der analogen Ausgänge	1	
Analogausgang Strom [mA]	4...20	
Max. Bürde [Ω]	(U <sub>b</sub> - 8 V) / 20 mA	
Kurzschlussfest	ja	
Überlastfest	ja	
Mess-/Einstellbereich		
Messbereich [bar]	0...25	
Genauigkeit / Abweichungen		
Wiederholgenauigkeit [% der Spanne]	< ± 0,05; (bei Temperaturschwankungen < 10 K)	
Kennlinienabweichung [% der Spanne]	< ± 0,8; (inkl. Einschraubdrift, Nullpunkt- und Spannenfehler, Nichtlinearität, Hysterese)	
Linearitätsabweichung [% der Spanne]	< ± 0,25 (BFSL) / < ± 0,5 (LS)	
Hysteresabweichung [% der Spanne]	< ± 0,2	
Langzeitstabilität [% der Spanne]	< ± 0,1; (pro 6 Monate)	
Temperaturkoeffizient Nullpunkt [% der Spanne / 10 K]	< ± 0,1 (0...80 °C); < ± 0,2 (-40...0 °C / 80...125 °C)	
Temperaturkoeffizient Spanne [% der Spanne / 10 K]	< ± 0,1 (0...80 °C); < ± 0,3 (-40...0 °C); < ± 0,2 (80...125 °C)	
Reaktionszeiten		
Sprungantwortzeit Analogausgang [ms]	2	
Umgebungsbedingungen		
Umgebungstemperatur [°C]	-40...100	
Lagertemperatur [°C]	-40...100	
Schutzart	IP 67; IP 69K	
Zulassungen / Prüfungen		
EMV	Konform mit UN ECE R10, Rev. 5	(E1-konform)
	ISO 11452-2	100 V/m
	DIN EN 61326-1	
Schockfestigkeit	DIN EN 60068-2-27	500 g (1 ms)
Vibrationsfestigkeit	DIN EN 60068-2-6	20 g (10...2000 Hz)
MTTF [Jahre]	700	
Druckgeräterichtlinie	Gute Ingenieurpraxis; verwendbar für Medien der Fluidgruppe 2; Medien der Fluidgruppe 1 auf Anfrage	

# PT5703



## Drucktransmitter

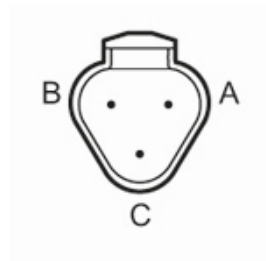
PT-025-SEG14-A-ZVG/DE

Mechanische Daten	
Gewicht [g]	61,5
Werkstoffe	1.4542 (17-4 PH / 630); 1.4404 (Edelstahl / 316L); PPS
Werkstoffe in Kontakt mit dem Medium	1.4542 (17-4 PH / 630)
Min. Druckzyklen	60 Millionen; (bei 1,2-fachem Nenndruck)
Anzugsdrehmoment [Nm]	25...35; (empfohlenes Drehmoment; Abhängig von Schmierung, Dichtung und Druckbelastung)
Prozessanschluss	Gewindeanschluss G 1/4 Außengewinde (DIN EN ISO 1179-2)
Dichtung Prozessanschluss	HNBR (nach DIN 3869)
Drosselement vorhanden	ja

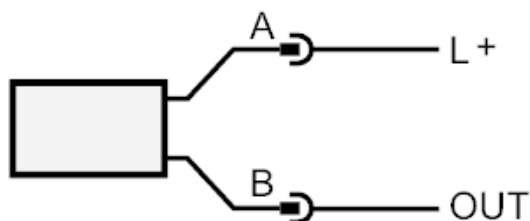
Bemerkungen	
Bemerkungen	BFSL = Best Fit Straight Line (KleinstwertEinstellung) LS = Grenzpunkteinstellung
Verpackungseinheit	1 Stück

### Elektrischer Anschluss

Steckverbindung: 1 x DEUTSCH-Steckverbinder (DT04-3P); Max. Leitungslänge: 30 m



### Anschluss



OUT                      Analogausgang



### Diagramme und Kurven

#### Bürdenkennlinie Stromausgang



1: Max. Bürde

2: Min. Bürde