

# AVM 10



## Kurzinformation

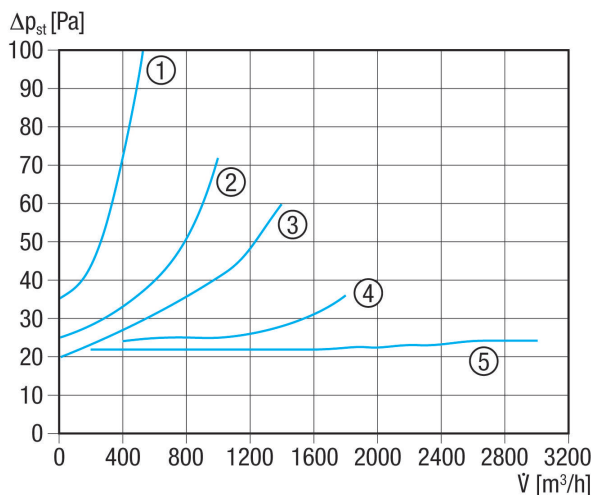
Automatische Rohr-Verschlussklappe, DN 100

Artikelnummer 0093.0002

## Technische Daten

Luftrichtung	Be- oder Entlüftung
Einbaulage	senkrecht / waagrecht
Material	Stahlblech, verzinkt
Gewicht	0,3 kg
Klappenart	selbst. öffnend/schließend
Nennweite	100 mm
Breite	98 mm
Höhe	98 mm
Tiefe	88 mm
Verpackungseinheit	1 Stück
Sortiment	C
GTIN (EAN)	4012799930020

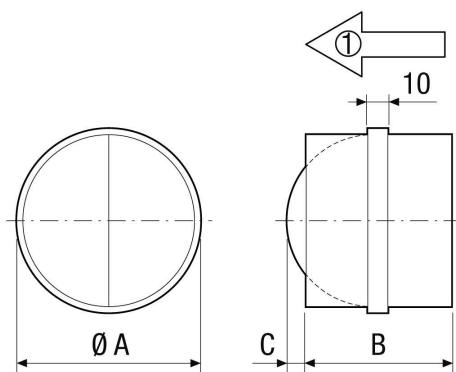
## Kennlinie Druckverluste



- ① AVM 10
- ② AVM 12
- ③ AVM 15
- ④ AVM 16
- ⑤ AVM 20, AVM 25, AVM 31, AVM 35, AVM 40

# AVM 10

Maßzeichnung [mm]



A	B	C
100	88	26

① Förderrichtung