

## Hallenstrahler HERO2



Artikelnummer **0637963//437**

GTIN **4029299962086**

Deepink Datenblatt [https://www.ridi.de/go/0637963\\_437](https://www.ridi.de/go/0637963_437)



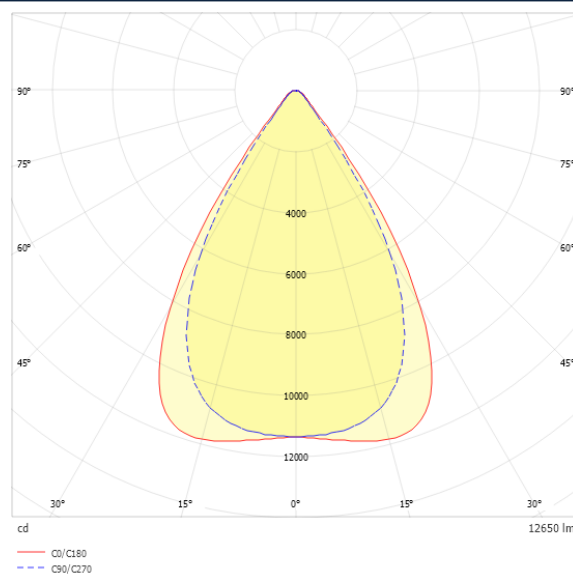
### Produktbeschreibung

Hallenstrahler der HERO2-Produktfamilie. Lichtlenkung durch Linse, Ausstrahlungscharakteristik symmetrisch, tiefstrahlend, Lichtaustritt direkt. Leuchtmittel LED-M eingebaut, Austausch durch Fachkraft möglich. Die Leuchte generiert einen Bemessungslichtstrom von 12650 lm in Lichtfarbe 940, Lichtstrom einstellbar: stufenlos. Die hohe LED-Lebensdauer ermöglicht einen langen Einsatz bei gleichbleibender Beleuchtungsgüte. Hohe Lichtqualität durch eine Farbortoleranz von < 3 SDCM. Gehäuse aus Aluminium, verkehrsweiß, ähnlich RAL 9016, Schutzart IP65. Abdeckung aus PC klar. Pendelmontage (Kette, Seil) mit entsprechenden Befestigungsätzen. Wandmontage mit entsprechendem Zubehör. Mit elektronischem Betriebsgerät DALI-2. Austausch durch Fachkraft möglich. Nennspannung 220 - 240 V AC/DC 50 - 60 Hz. Mit Bewegungsmelder, Erfassungsbereich quer, Erfassungsfeld 0 m<sup>2</sup>. Drahtlose Steuerung über den integrierten Bluetooth-Funksensor. Zusammenfassung zu Gruppen aus Master- und Slave-Leuchten möglich. Zusätzlich können über eine DALI-Leitung DALI-Slave-Leuchten angeschlossen und gemeinsam mit der Funk-Leuchte angesteuert werden, wodurch hybride Funk/DALI-Konfigurationen möglich sind. Es werden zwei Slave-Typen unterstützt: Funk-Slave-Leuchten und DALI-Slave-Leuchten.

### Kurzinformationen

Montageart	Anbau   Pendel
Schutzart	IP65
Schutzklasse	I
Zulässige Umgebungstemperatur	-25 - 70 °C
Nennspannung	220 - 240 V
Art der Steuerung	DALI-2
Farbtemperatur	4000 K
Farbwiedergabeindex Ra	≥ 90
Bemessungslichtstrom	12650 lm
Bemessungsleistung	80,0 W
Leuchteneffizienz	158 lm/W
Bemessungslebensdauer L80B50 (tq = 25 °C)	100.000 h
Dieses Produkt enthält Lichtquellen der Energieeffizienzklasse	D

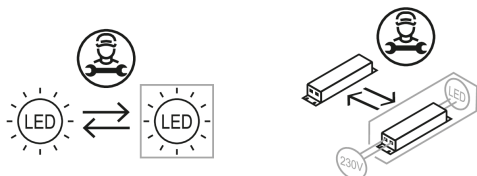
### Lichtverteilungskurve



### Blendungsbewertung R<sub>UG</sub> (4H/8H)

R <sub>UG</sub> längs	21.4
R <sub>UG</sub> quer	20.0

### Nachhaltigkeit



**Allgemein**

Produktkategorie	Hallenstrahler
Einsatzbereich	Lebensmittel   Sport- und Mehrzweckhallen
Einsatzbereich HACCP	Produktion   Unverpackte Lebensmittel
Leuchtenform	rechteckig
Verstellbarkeit	starr
Mit Sensor	Ja
Sensorik	Bewegung
Mit Notlichtelement	Nein
Mit Schalter	Nein
Mit Steckdose	Nein
BEG-förderfähig	Ja
Garantie	5 Jahre
Wartungskategorie	E

**Montage**

Montageart	Anbau   Pendel
Montageort	Decke
Geeignet für Lichtbandkonfiguration	Nein
Anschlussart	Steckklemme
Länge der Anschlussleitung	0,65 m
Art der Verdrahtung	Abschluss
Anzahl Pole	5
Leiterquerschnitt	0,5 - 2,5 mm <sup>2</sup>

**Gehäuse**

Farbe	verkehrsweiß, ähnlich RAL 9016
Schutzart	IP65
Stoßfestigkeitsgrad	IK09
Glühdrahtprüfung	650 °C
Zulässige Umgebungstemperatur	-25 - 70 °C
Einbau in isolierte Decke möglich	Nein
Werkstoff des Gehäuses	Aluminium
Oberflächenbehandlung des Gehäuses	pulverbeschichtet
Werkstoff der Abdeckung	PC klar

**Elektrische Ausführung**

Art der Steuerung	DALI-2
Nennspannung	220 - 240 V
Frequenz	50 - 60 Hz
Spannungsart	AC/DC
Bemessungsleistung	80,0 W
Schutzklasse	I
Anzahl der Betriebsgeräte	1

**Betriebsgerät**

Max. Anzahl der Betriebsgeräte an Leitungsschutzschalter B10	29
Max. Anzahl der Betriebsgeräte an Leitungsschutzschalter B16	46
Max. Anzahl der Betriebsgeräte an Leitungsschutzschalter C16	73
Einschaltstrom je Betriebsgerät	21 A
Ripple HF	3 %
Ripple LF	3 %
SELV	Ja

**Lichttechnik**

Lichtlenker	Linse
Farbe des Rasters	weiß
Lichtaustritt	direkt
Lichtverteilung	symmetrisch
Ausstrahlungscharakteristik	tiefstrahlend
Ausstrahlungswinkel	67 °
Ausstrahlungswinkel einstellbar	nein
UGR-Klasse	≤ 22
Lichtstrom einstellbar	stufenlos
Bemessungslichtstrom	12650 lm
Leuchteneffizienz	158 lm/W
Lichtstromanteil oberer Halbraum	0,00 %
Lichtstromanteil unterer Halbraum	100,00 %

**Leuchtmittel**

---

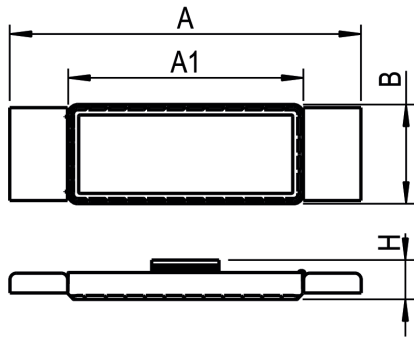
Leuchtmittel	LED-M
Inklusive Leuchtmittel	Ja
Farbwiedergabeindex Ra	≥ 90
Farbwiedergabeindex R9	43
Farbtemperatur	4000 K
Lichtfarbe	940
Farbtemperatur einstellbar	Nein
Farbortoleranz (SDCM)	< 3 SDCM
Photobiologische Sicherheit	RG1
Bemessungslebensdauer L80B50 (tq = 25 °C)	100.000 h
Bemessungslebensdauer L80B10 (tq = 25 °C)	50.000 h
Maximale Umgebungstemperatur L80B50 = 50.000 h	50 °C

**Sensorik**

---

Erfassungsfeld	0 m <sup>2</sup>
----------------	------------------

### Maßzeichnung



### Abmessungen

Maß L	528 mm
Maß B	160 mm
Maß H	64 mm
Maß A	567 mm
Maß A1	380 mm
Nettogewicht	2,900 kg

### Zubehör

Artikelbezeichnung	Artikelnummer	Produktbeschreibung
VLKH	0205888	Karabinerhaken, maximale Belastung 20 kg, 1 Stück
ZBS-KA HERO2	0206073	Kettenabhängung HERO2 aus Stahl
TRA 008 KETTE GALV. VERZ.	0200251	Knotenkette DIN 5686, Durchmesser 3,1 mm, verzinkt, maximale Belastung 20 kg, Länge 1 m
VLBP	0205887	Platte mit Öse für Deckenbefestigung, maximale Belastung 20 kg, 1 Stück
ZBS-WH HERO2-1500	0206070	Wandhalterung für HERO2-1500, weiß

### HACCP

Diese Leuchten entsprechen den Vorgaben des Lebensmittelrechtes im Sinne der Verordnung (EG) Nr. 852/2004 (HACCP) Anlage II Kapitel I Ziffer 2 a, b Kapitel II Ziffer 1c im Bereich von Leuchten.

Sie sind geeignet für den Einsatz in Verkaufs- und Lagerflächen für unverpackte Lebensmittel.

Sie sind geeignet für den Einsatz in Produktionsbereichen für Lebensmittel ohne Einsatz von Hochdruckreinigern.

**Ausschreibungstext**

---

Hallenstrahler der HERO2-Produktfamilie. Lichtlenkung durch Linse, Ausstrahlungscharakteristik symmetrisch, tiefstrahlend, Lichtaustritt direkt. Leuchtmittel LED-M eingebaut, Austausch durch Fachkraft möglich. Die Leuchte generiert einen Bemessungslichtstrom von 12650 lm in Lichtfarbe 940, Lichtstrom einstellbar: stufenlos. Die hohe LED-Lebensdauer ermöglicht einen langen Einsatz bei gleichbleibender Beleuchtungsgüte. Hohe Lichtqualität durch eine Farbortoleranz von < 3 SDCM. Gehäuse aus Aluminium, verkehrsweiß, ähnlich RAL 9016, Schutzart IP65. Abdeckung aus PC klar. Pendelmontage (Kette, Seil) mit entsprechenden Befestigungssätzen. Wandmontage mit entsprechendem Zubehör. Mit elektronischem Betriebsgerät DALI-2. Austausch durch Fachkraft möglich. Nennspannung 220 - 240 V AC/DC 50 - 60 Hz. Mit Bewegungsmelder, Erfassungsreichweite quer, Erfassungsfeld 0 m<sup>2</sup>. Drahtlose Steuerung über den integrierten Bluetooth-Funksensor. Zusammenfassung zu Gruppen aus Master- und Slave-Leuchten möglich. Zusätzlich können über eine DALI-Leitung DALI-Slave-Leuchten angeschlossen und gemeinsam mit der Funk-Leuchte angesteuert werden, wodurch hybride Funk/DALI-Konfigurationen möglich sind. Es werden zwei Slave-Typen unterstützt: Funk-Slave-Leuchten und DALI-Slave-Leuchten.

Artikelnummer: 0637963//437

Artikelbezeichnung: HERO2DAWS940T1250-SEN

Produktkategorie: Hallenstrahler

Einsatzbereich: Lebensmittel|Sport- und Mehrzweckhallen

Einsatzbereich HACCP: Produktion|Unverpackte Lebensmittel

Leuchtenform: rechteckig

Mit Sensor: Ja

Sensorik: Bewegung

Verstellbarkeit: starr

Maß L: 528 mm

Maß B: 160 mm

Maß H: 64 mm

Montageart: Anbaul|Pendel

Montageort: Decke

Anschlussart: Steckklemme

Länge der Anschlussleitung: 0,65 m

Art der Verdrahtung: Abschluss

Anzahl Pole: 5

Leiterquerschnitt: 0,5 - 2,5 mm<sup>2</sup>

Farbe: verkehrsweiß, ähnlich RAL 9016

Schutzart: IP65

Stoßfestigkeitsgrad: IK09

Glühdrahtprüfung: 650 °C

Zulässige Umgebungstemperatur: -25 - 70 °C

Werkstoff des Gehäuses: Aluminium

Oberflächenbehandlung des Gehäuses: pulverbeschichtet

Werkstoff der Abdeckung: PC klar

Art der Steuerung: DALI-2

Nennspannung: 220 - 240 V

Frequenz: 50 - 60 Hz

Spannungsart: AC/DC

Bemessungsleistung: 80,0 W

Schutzklasse: I

Lichtlenker: Linse

Farbe des Rasters: weiß

Lichtaustritt: direkt

Lichtverteilung: symmetrisch

Ausstrahlungscharakteristik: tiefstrahlend

UGR-Klasse: ≤ 22

Lichtstrom einstellbar: stufenlos

Bemessungslichtstrom: 12650 lm

Leuchteneffizienz: 158 lm/W

Leuchtmittel: LED-M

Inklusive Leuchtmittel: Ja

Farbwiedergabeindex Ra: ≥ 90

Farbtemperatur: 4000 K

Lichtfarbe: 940

Farbortoleranz (SDCM): &lt; 3 SDCM

Photobiologische Sicherheit: RG1

Bemessungslebensdauer L80B50 (tq = 25 °C): 100.000 h

Bemessungslebensdauer L80B10 (tq = 25 °C): 50.000 h

Energieeffizienzklasse Leuchtmittel: D

Erfassungsfeld: 0 m<sup>2</sup>