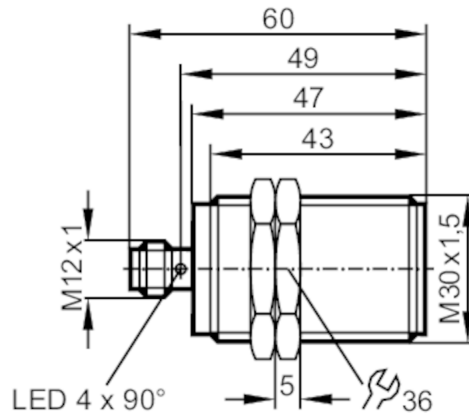




Induktiver AS-Interface Sensor

IIC2014BASI /M/US-104



Produktmerkmale

Elektrische Ausführung		AS-i
Schaltabstand	[mm]	14
Gehäuse		Gewindebauform
Abmessungen	[mm]	M30 x 1,5 / L = 60

Einsatzbereich

Besondere Eigenschaft		Vergoldete Kontakte
Applikation		Einsatz in Werkzeugmaschinen, Kühl- und Schmiermitteln

Elektrische Daten

Betriebsspannung	[V]	26,5...31,6 DC
Stromaufnahme	[mA]	< 30
Schutzklasse		III
Verpolungsschutz		ja
Max. Bereitschaftsverzögerungszeit	[ms]	1000

Ausgänge

Elektrische Ausführung		AS-i
Schaltfrequenz DC	[Hz]	100

Erfassungsbereich

Schaltabstand	[mm]	14
Arbeitsabstand	[mm]	0...11,34

Genauigkeit / Abweichungen

Korrekturfaktor		Stahl: 1 / Edelstahl: 0,7 / Messing: 0,5 / Aluminium: 0,45 / Kupfer: 0,35
Hysterese	[% von Sr]	1...20

Umgebungsbedingungen

Umgebungstemperatur	[°C]	-25...70
Schutzart		IP 68; ("Coolant")



Induktiver AS-Interface Sensor

IIC2014BASI /M/US-104

Zulassungen / Prüfungen		
EMV	EN 61000-4-2 ESD	4 kV CD / 8 kV AD
	EN 61000-4-3 HF gestrahlt	10 V/m
	EN 61000-4-4 Burst	2 kV
	EN 61000-4-6 HF leitungsgebunden	10 V
	EN 55011	Klasse B
MTTF	[Jahre]	1390
UL-Zulassung	Ta	-25...70 °C
	Enclosure type	Type 1
	Spannungsversorgung	Limited Voltage/Current
	File Nummer UL	E174191

AS-i Kennwerte					
AS-i Version	2.1				
Erweiterter Adressmodus möglich	ja				
AS-i E/A-Konfiguration	[hex] 0				
AS-i ID-Code	[hex] A.F				
AS-i Zertifikat	57401				
Belegung der Datenbits	Bezeichnung	Schaltsignal	nicht verwendet	nicht verwendet	nicht verwendet
	Zustand = 0	Target außerhalb des aktiven Bereichs	-	-	-
	Zustand = 1	Target innerhalb des aktiven Bereichs	Defaultwert	Defaultwert	Defaultwert

Mechanische Daten	
Gewicht	[g] 121,5
Gehäuse	Gewindebauform
Einbauart	bündig einbaubar
Abmessungen	[mm] M30 x 1,5 / L = 60
Gewindebezeichnung	M30 x 1,5
Werkstoffe	1.4404 (Edelstahl / 316L); aktive Fläche: LCP farblos

Anzeigen / Bedienelemente		
Anzeige	Schaltzustand	4 x 90° LED, gelb
	Funktion	1 x LED, rot

Zubehör	
Zubehör mitgeliefert	Befestigungsmuttern: 2

Bemerkungen	
Verpackungseinheit	1 Stück

Elektrischer Anschluss - Stecker	
Steckverbindung: 1 x M12; Kontakte: vergoldet	

IIC220

Induktiver AS-Interface Sensor

IIC2014BASI /M/US-104



Anschluss

