

Tasterkoppler
PC4-DALI-2

Inhalt

1.	Zu diesem Dokument	3
2.	Allgemeine Sicherheitshinweise	3
3.	Gerätebeschreibung	4
4.	Elektrischer Anschluss	8
5.	Montage	9
6.	Reinigung und Pflege	14
7.	Entsorgung	14
8.	Konformität	14
9.	Herstellergarantie	15
10.	Technische Daten	17
11.	Störungsbehebung	18

1. Zu diesem Dokument

- Urheberrechtlich geschützt. Nachdruck, auch auszugsweise, nur mit unserer Genehmigung.
- Änderungen, die dem technischen Fortschritt dienen, vorbehalten.



Warnung vor Gefahren!



Warnung vor Gefahren durch Strom!

2. Allgemeine Sicherheitshinweise



Gefahr durch Nichtbeachtung der Gebrauchsanleitung!

Diese Anleitung enthält wichtige Informationen für den sicheren Umgang mit dem Gerät. Auf mögliche Gefahren wird besonders hingewiesen. Die Nichtbeachtung kann zu Tod oder schweren Verletzungen führen.

- Anleitung sorgfältig lesen.
- Sicherheitshinweise befolgen.
- Zugänglich aufbewahren.
- Der Umgang mit elektrischem Strom kann zu gefährlichen Situationen führen. Die Berührung von stromführenden Teilen kann zu elektrischem Schock, Verbrennungen oder Tod führen.
- Die Arbeit an der Netzspannung ist nur durch qualifiziertes Fachpersonal zulässig.
- Landesübliche Installationsvorschriften und Anschlussbedingungen sind zu beachten (z. B. D: VDE 0100, A: ÖVE-ÖNORM E8001-1, CH: SEV 1000).
- Nur Original-Ersatzteile verwenden.
- Reparaturen sind nur durch Fachbetriebe zulässig.

3. Gerätebeschreibung

Bestimmungsgemäßer Gebrauch

- Schnittstelle für handelsübliche Installationstaster.
- Geeignet für den Einbau in eine Unterputzdose mit einer Mindestdiefe von 60 mm.

Nicht bestimmungsgemäßer Gebrauch

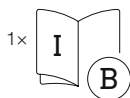
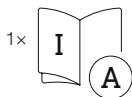
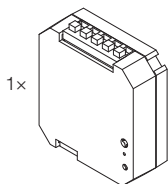
- Die Anschlüsse an dem Tasterkoppler sind nicht für Netzspannung geeignet.

Funktionsprinzip

- Der Tasterkoppler integriert zusätzliche Taster in ein DALI-Lichtsystem.
- Es können bis zu vier handelsübliche Installationstaster an jeden Tasterkoppler angeschlossen werden.
- Der Tasterkoppler gibt die Signale über DALI an den Application Controller (APC) / das Steuergerät weiter.
- Die Funktion der Taster ist bei der Inbetriebnahme frei programmierbar.

Lieferumfang

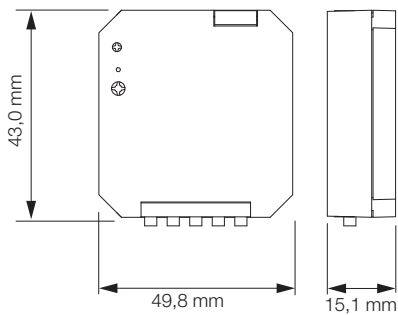
3.1



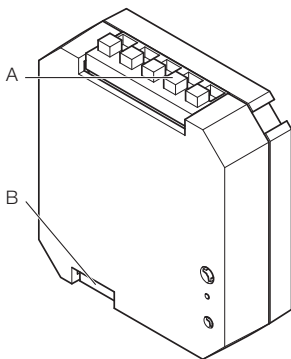
- 1 Tasterkoppler
- 1 Sicherheitsdatenblatt
- 1 Quick-Start

Produktmaße

3.2



3.3

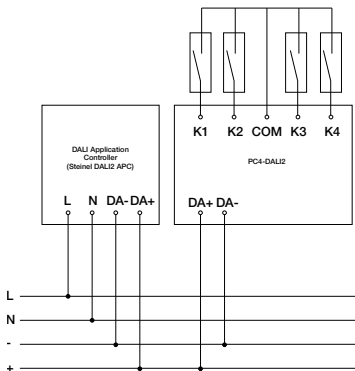


- A Anschlüsse Taster
- B DALI-2-Eingang

4. Elektrischer Anschluss

Schaltpläne

4.1



Die Netzzuleitung besteht aus einem mehradrigen Kabel:

- L** = Phase (meistens schwarz, braun oder grau)
- N** = Neutralleiter (meistens blau)
- DA+** = Anschluss an den DALI-BUS (braun)
- DA-** = Anschluss an den DALI-BUS (braun)

- K1** = Kanal 1
- K2** = Kanal 2
- K3** = Kanal 3
- K4** = Kanal 4
- COM** = Schnittstelle

Tasterkabel

- Maximal 50 m lang.
- Müssen in einer separaten kunststoffummantelten Leitung verlegt werden.

5. Montage



Gefahr durch elektrischen Strom!

Die Berührung von stromführenden Teilen kann zu elektrischem Schock, Verbrennungen oder Tod führen.

- Strom abschalten und Spannungszufuhr unterbrechen.
- Spannungsfreiheit mit Spannungsprüfer kontrollieren.
- Sicherstellen, dass die Spannungszufuhr unterbrochen bleibt.

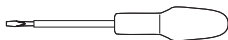
Gefahr von Sachschäden!

Ein Vertauschen der Anschlussleitungen kann zu Kurzschluss führen.

- Anschlussleitungen identifizieren.
- Anschlussleitungen korrekt verbinden.

Montagevorbereitung

- Alle Bauteile auf Beschädigung prüfen. Bei Schäden das Gerät nicht in Betrieb nehmen.
- Machen Sie sich mit der Montagesituation und den zugehörigen Dokumenten vertraut.
- Geeigneten Montageort auswählen.
 - Erschütterungsfrei.
 - Nicht in explosionsgefährdeten Bereichen.
 - Nicht auf leicht entflammbaren Oberflächen.

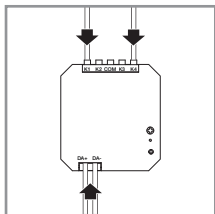
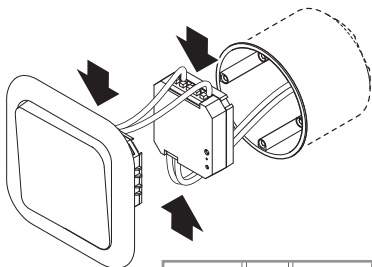


- Stellen Sie benötigtes Werkzeug und Material zusammen:
 - Schraubendreher

Montageschritte

Anwendungsbeispiel: 1 Taster

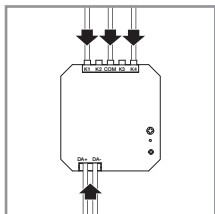
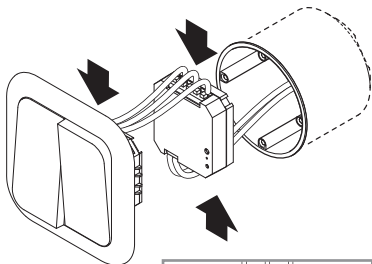
5.2



- Sicherstellen, dass die Spannungszufuhr abgeschaltet ist.
 - Netzzuleitung laut Schaltplan anschließen.
- „4. Elektrischer Anschluss“

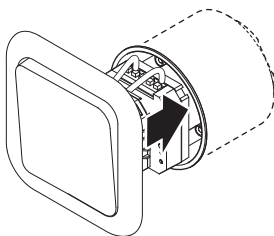
Anwendungsbeispiel: 2 Taster

5.3



- Sicherstellen, dass die Spannungszufuhr abgeschaltet ist.
 - Netzzuleitung laut Schaltplan anschließen.
- „4. Elektrischer Anschluss“

5.4



- Tasterkoppler in die Dose einsetzen.
- Taster auf die Dose aufsetzen.

5.5



- Stromversorgung einschalten.

6. Reinigung und Pflege

Das Gerät ist wartungsfrei.



Gefahr durch elektrischen Strom!

Der Kontakt von Wasser mit stromführenden Teilen kann zu elektrischem Schock, Verbrennungen oder Tod führen.

- Gerät nur im trockenen Zustand reinigen.

7. Entsorgung

Elektrogeräte, Batterien, Zubehör und Verpackungen müssen einer umweltgerechten Wiederverwertung zugeführt werden.



Werfen Sie Elektrogeräte und Batterien nicht in den Hausmüll!

Nur für EU-Länder:

Gemäß der geltenden Europäischen Richtlinie über Elektro- und Elektronik-Altgeräte und ihrer Umsetzung in nationales Recht müssen nicht mehr gebrauchsfähige Elektrogeräte und Batterien getrennt gesammelt und einer umweltgerechten Wiederverwertung zugeführt werden.

8. Konformität

Hiermit erklärt die STEINEL Vertrieb GmbH, dass der Funkanlagentyp Push button coupler DALI-2 2014/53/EU entspricht. Der vollständige Text der EU-Konformitätserklärung ist unter der folgenden Internetadresse verfügbar: www.steinell.de

9. Herstellergarantie

Herstellergarantie für Unternehmer, wobei Unternehmer eine natürliche oder juristische Person oder eine rechtsfähige Personengesellschaft ist, die bei Abschluss des Kaufes in Ausübung ihrer gewerblichen oder selbständigen beruflichen Tätigkeit handelt.

Herstellergarantie der
STEINEL Vertrieb GmbH,
Dieselstraße 80-84,
33442 Herzebrock-Clarholz

Alle STEINEL-Produkte erfüllen höchste Qualitätsansprüche. Aus diesem Grund leisten wir als Hersteller Ihnen als Kunde gerne eine unentgeltliche Garantie gemäß den nachstehenden Bedingungen:

Wir leisten Garantie durch kostenlose Behebung der Mängel (nach unserer Wahl: Reparatur oder Austausch mangelhafter Teile ggf. Austausch durch ein Nachfolgemodell oder Erstellung einer Gutschrift), die nachweislich innerhalb der Garantiezeit auf einem Material- oder Herstellungsfehler beruhen.

Die Garantiezeit für

- Sensorik / Außenleuchten / Innenleuchten beträgt: 5 Jahre und beginnt mit dem Kaufdatum des Produktes.

Ausdrücklich ausgenommen von dieser Garantie sind alle auswechselbaren Leuchtmittel. Darüber hinaus ist die Garantie ausgeschlossen:

- bei einem gebrauchsbedingten oder sonstigen natürlichen Verschleiß von Produktteilen oder Mängeln am STEINEL-Produkt, die auf gebrauchsbedingtem oder sonstigem natürlichem Verschleiß zurückzuführen sind,
- bei nicht bestimmungs- oder unsachgemäßem Gebrauch des Produkts oder Missachtung der Bedienungshinweise,

- wenn An- und Umbauten bzw. sonstige Modifikationen an dem Produkt eigenmächtig vorgenommen wurden oder Mängel auf die Verwendung von Zubehör-, Ergänzungs- oder Ersatzteilen zurückzuführen sind, die keine STEINEL-Originalteile sind,
- wenn Wartung und Pflege der Produkte nicht entsprechend der Bedienungsanleitung erfolgt sind,
- wenn Anbau und Installation nicht gemäß den Installationsvorschriften von STEINEL ausgeführt wurden,
- bei Transportschäden oder -verlusten.

Diese Herstellergarantie lässt Ihre gesetzlichen Rechte unberührt. Die hier beschriebenen Leistungen gelten zusätzlich zu den gesetzlichen Rechten und beschränken oder ersetzen diese nicht.

Die Garantie gilt für sämtliche STEINEL-Produkte, die in Deutschland gekauft und verwendet werden. Es gilt deutsches Recht unter Ausschluss des Übereinkommens der Vereinten Nationen über Verträge über den internationalen Warenkauf (CISG).

Geltendmachung

Wenn Sie Ihr Produkt reklamieren wollen, senden Sie es bitte vollständig und frachtfrei mit dem Original-Kaufbeleg, der die Angabe des Kaufdatums und der Produktbezeichnung enthalten muss, an Ihren Händler oder direkt an uns, die STEINEL Vertrieb GmbH – Reklamationsabteilung –, Dieselstraße 80-84, 33442 Herzebrock-Clarholz.

Wir empfehlen Ihnen daher, Ihren Kaufbeleg bis zum Ablauf der Garantiezeit sorgfältig aufzubewahren. Für Transportkosten und -risiken im Rahmen der Rücksendung übernehmen wir keine Haftung.

5 JAHRE
HERSTELLER
GARANTIE

10. Technische Daten

- Abmessungen (H × B × T): 49,8 × 43,0 × 15,1 mm
- Spannungsbereich: 9,5 VDC - 22,5 VDC
(gemäß IEC62368-101)
- Typ. Stromaufnahme DALI (bei 16,5 V): 2,7 mA
- Max. Stromaufnahme DALI (Einschaltstrom bei 22,5 V): 9 mA
- DALI-2 Adressen: 1
- Eingabe über: *Potentialfreier Taster/Schalter*
- Anzahl der Eingänge: 4
- Kennzeichnung der Eingangsklemmen: K1, K2, K3, K4
- Max. Leitungslänge: 50 cm
- Montage der Backbox: *Einbau in Geräte der Schutzklasse II*
- Max. Gehäusetemperatur: 75 °C
- Erwartete Lebensdauer: 50.000 Std.
- Schutzklasse: *II. bei bestimmungsgemäßer Verwendung*
- IP-Schutzart Gehäuse: IP 20
- P-Bewertung Klemmen: IP 20
- Umgebungstemperatur: -20 °C to +50 °C

11. Störungsbehebung

Gerät ohne Spannung.

- Sicherung nicht eingeschaltet oder defekt.
 - Sicherung einschalten.
 - Defekte Sicherung austauschen.
- Leitung unterbrochen.
 - Leitung mit Spannungsprüfer überprüfen.
- Kurzschluss in der Netzzuleitung.
 - Anschlüsse überprüfen.
- Eventuell vorhandener Netzschalter aus.
 - Netzschalter einschalten.

STEINEL Vertrieb GmbH

Dieselstraße 80-84

33442 Herzebrock-Clarholz

Tel: +49/5245/448-188

www.steinell.de

**Contact**

www.steinell.de/contact

