

Mechanisches Zubehör



Artikelnummer **2200009/L500**

GTIN **4029299029086**

DeepLink Datenblatt <https://www.ridi.de/go/2200009/L500>



Produktbeschreibung

Aufhänger mit Seil 5,0 m und Ringöse für LINIA EVO, einstellbar, maximal 20 kg, 1 Stück

Allgemein

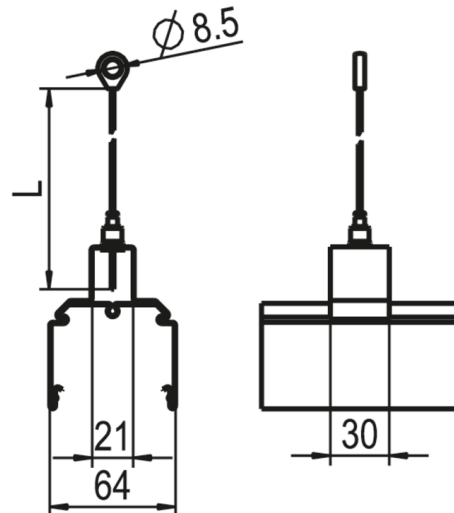
Produktkategorie Mechanisches Zubehör

Abmessungen

Maß L 5000 mm

Nettogewicht 0,074 kg

Maßzeichnung



Ausschreibungstext

Aufhänger mit Seil 5,0 m und Ringöse für LINIA EVO, einstellbar, maximal 20 kg, 1 Stück

Artikelnummer: 2200009/L500

Artikelbezeichnung: VL2THS-5M

Produktkategorie: Mechanisches Zubehör

Maß L: 5000 mm