

**DE** Die Montage und Inbetriebnahme darf nur von autorisiertem Fachpersonal durchgeführt werden.

**NL** De montage en inbedrijfstelling mogen enkel door erkend vakpersoneel worden uitgevoerd.

**GB** Installation and commissioning may only be carried out by authorized specialists.

**NO/SE** Monteringen och idrifttagandet får endast företas av auktoriserad fackpersonal.

**FR** L'installation et la mise en service doivent obligatoirement être effectuées par des techniciens.

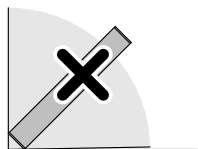
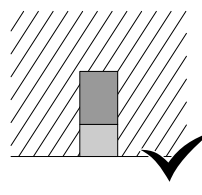
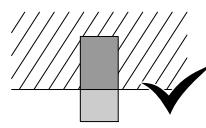
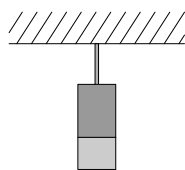
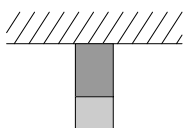
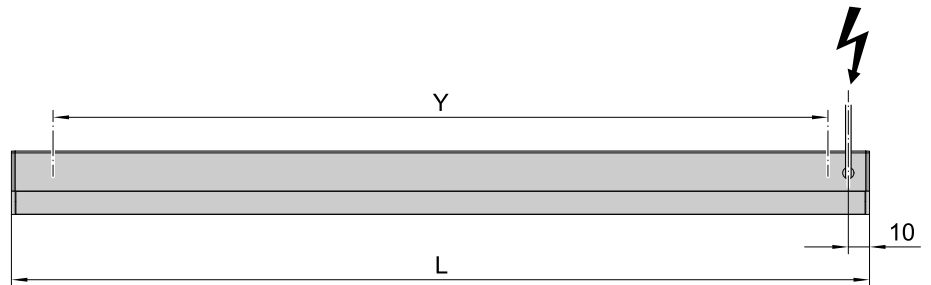
**FI** Asennuksen ja käyttöönoton saa tehdä vain auktorisoitu ammattihenkilöstö.

**IT** Montaggio ed avviamento devono essere eseguiti solo da personale specializzato.

**ES** El montaje y la puesta en marcha sólo puede ser realizado por personal especializado autorizado.



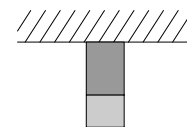
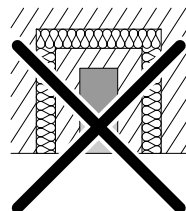
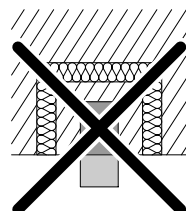
	type	L (mm)	Y (mm)	kg
	L608	608	520	1,0
	L908	908	820	1,3
	L1208	1208	1120	1,7
	L1508	1508	1420	2,0
	L1808	1808	1720	2,4



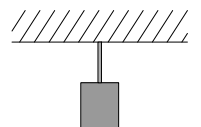
> 0° ...90°



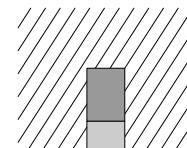
= 0°



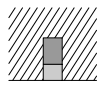
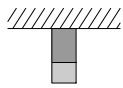
Seite / page 2-3



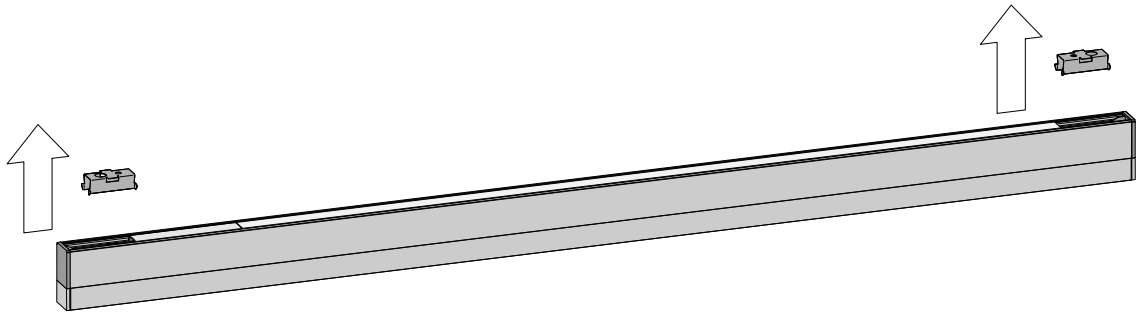
Seite / page 4-5



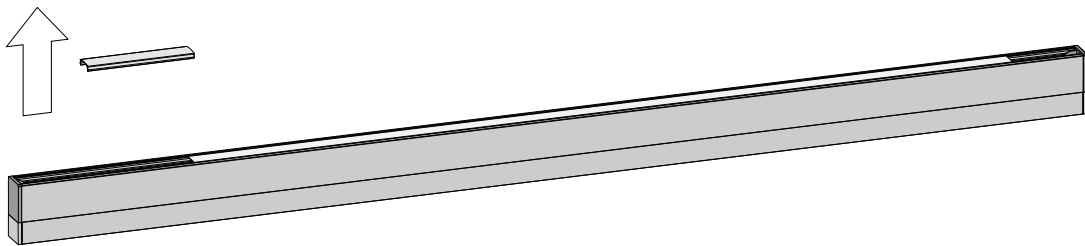
Seite / page 2-3




1



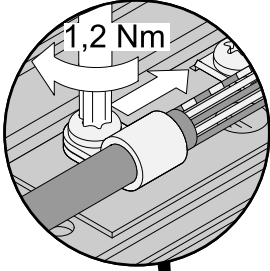
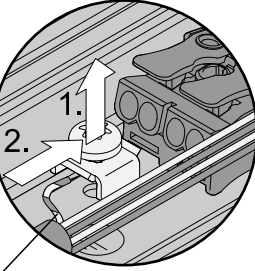
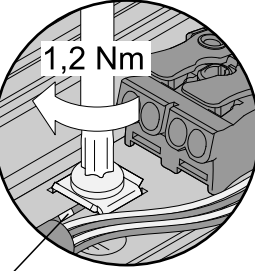
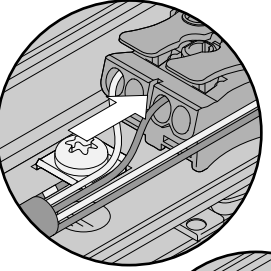
2

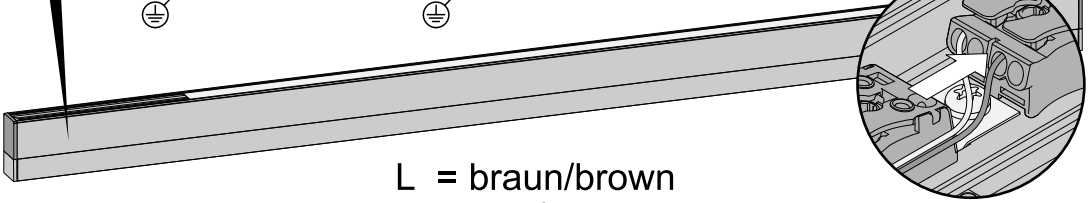


3

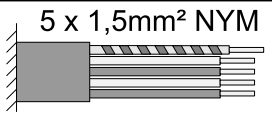


**DANGER**  
Strom  
abschalten  
Turn  
power off

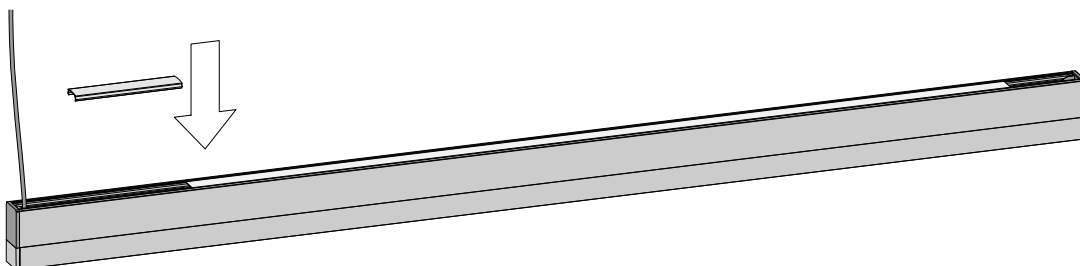


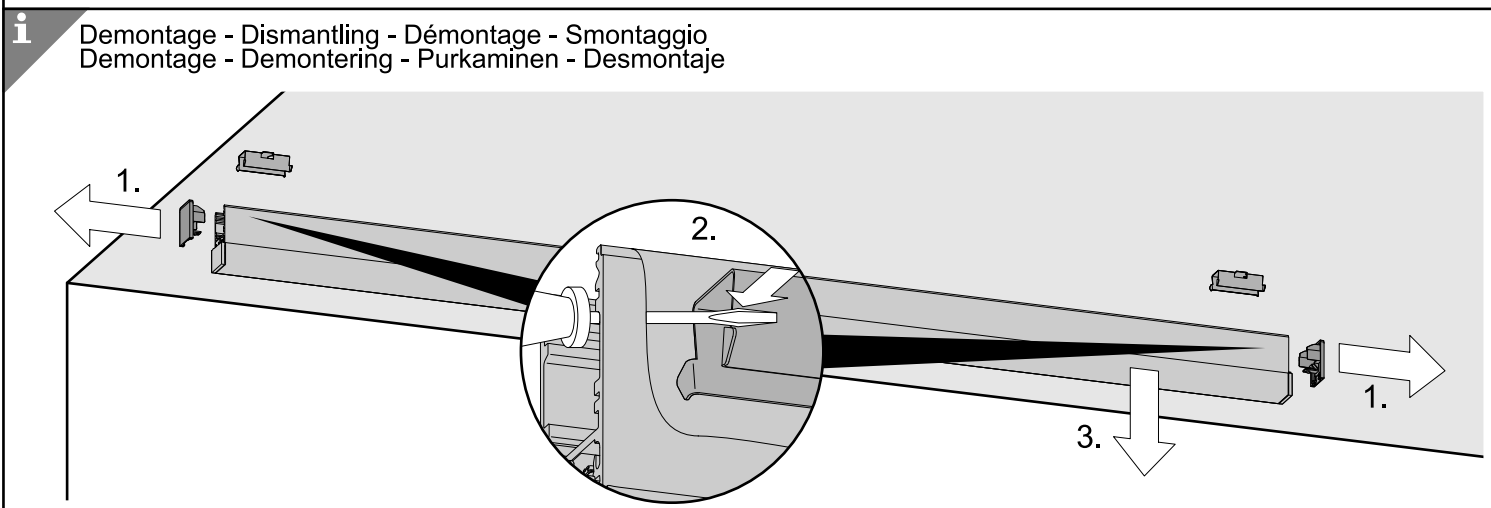
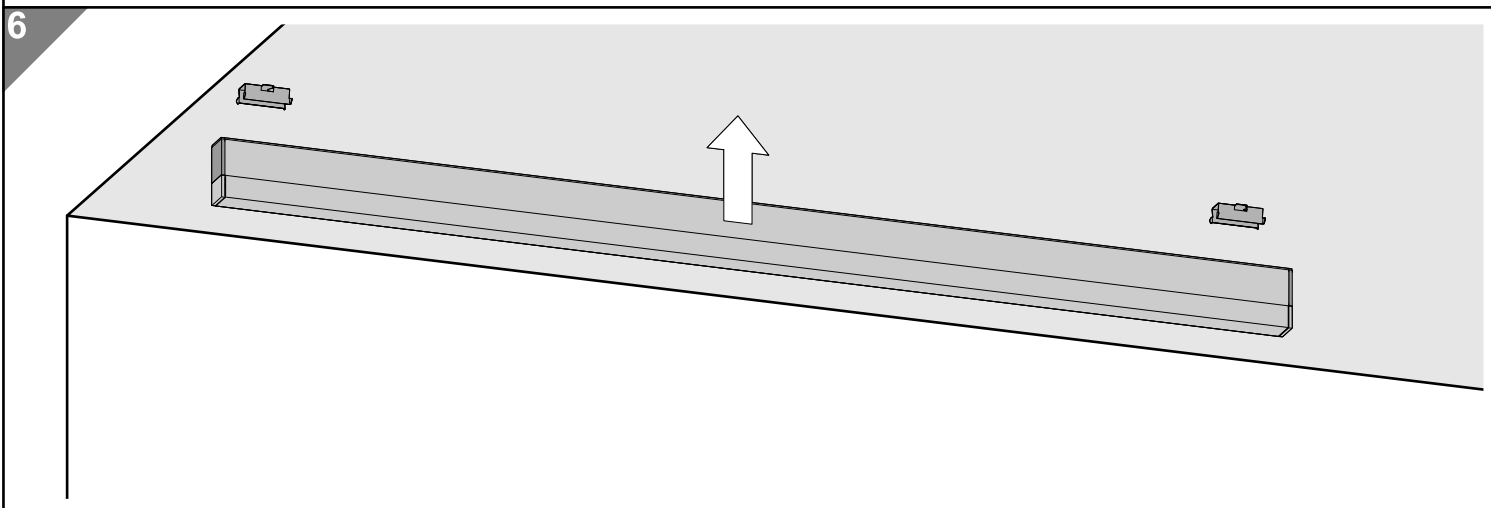
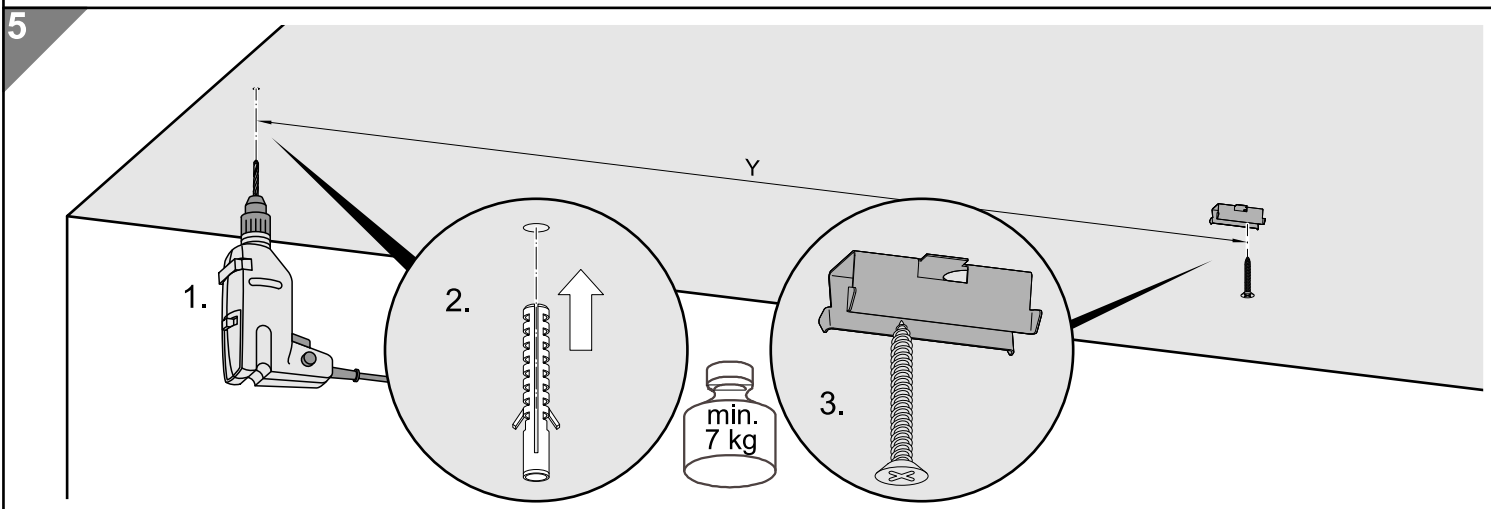
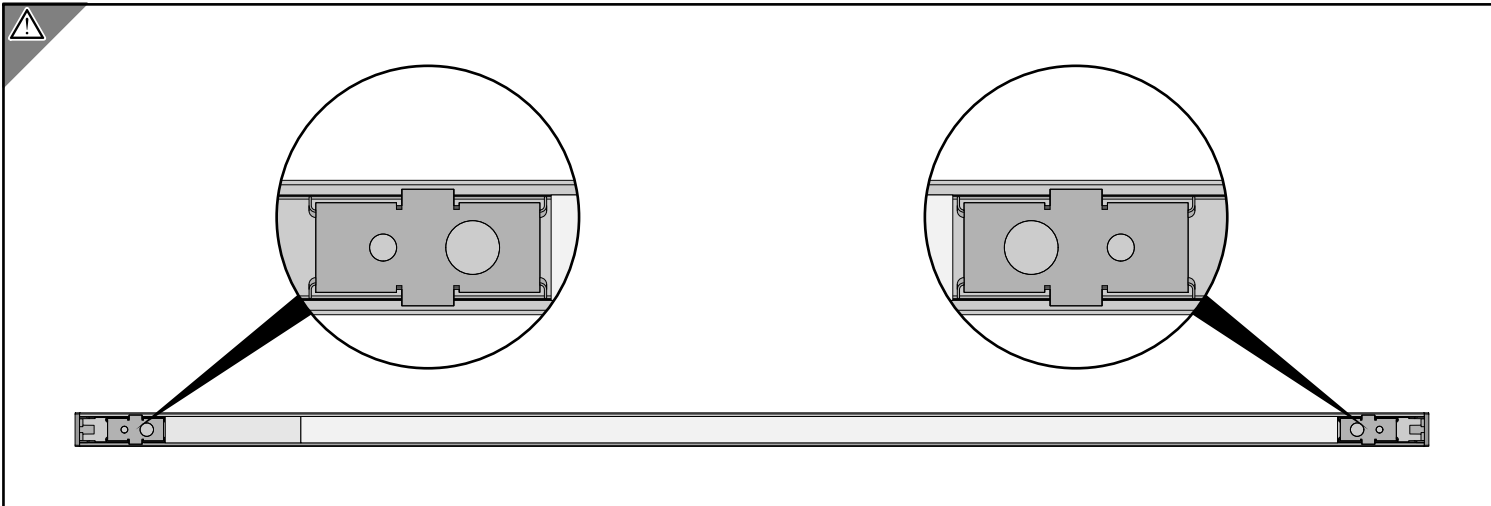
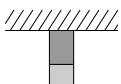
5 x 1,5mm<sup>2</sup> NYM



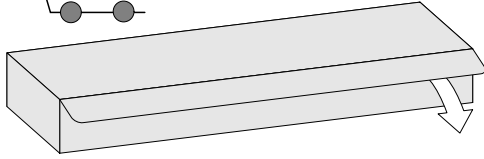
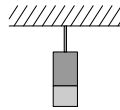
L = braun/brown  
 N = blau/blue  
 PE = gelb-grün/yellow-green  
 DA = schwarz/black  
 DA = grau/grey

4





# PENDEL / PENDANT



Seilabhangung / Cord suspension

22 162 137 LINARIA ASI 1L/2L 2,0 m

Baldachin / Ceiling rose

22 162 243 LINARIA Baldachin wei

22 162 244 LINARIA Baldachin grau

Einspeisungskabel transparent 0,75 mm<sup>2</sup> / Transparent supply cable 0,75mm<sup>2</sup>

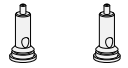
22 157 678 3 x 0,75 mm<sup>2</sup> 2,0 m

22 162 240 5 x 0,75 mm<sup>2</sup> 2,0 m

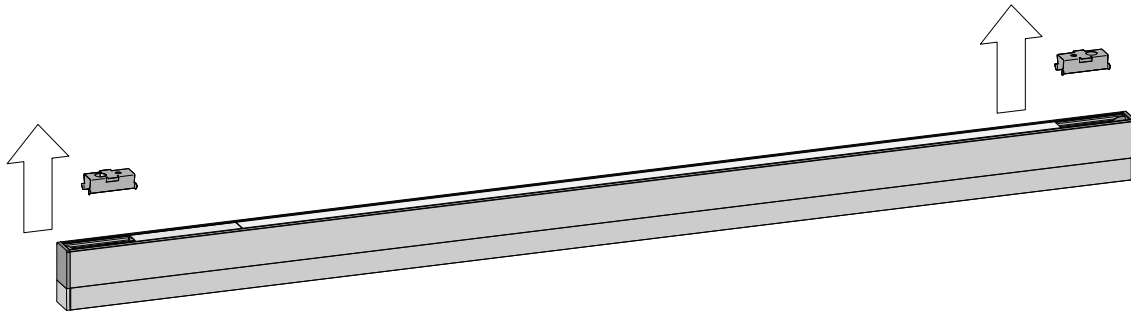
Einspeisungskabel transparent 1,5 mm<sup>2</sup> / Transparent supply cable 1,5mm<sup>2</sup>

22 162 241 3 x 1,5 mm<sup>2</sup> 2,0 m

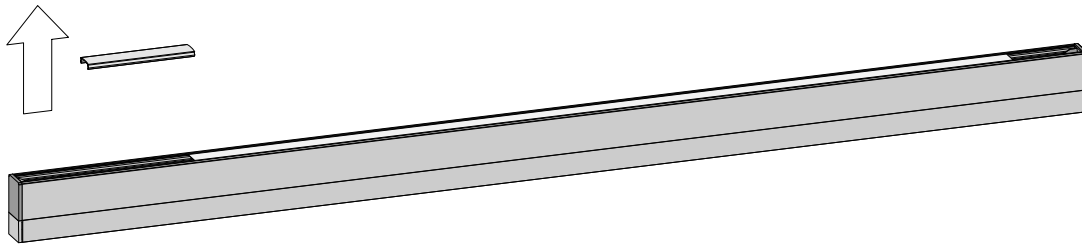
22 162 239 5 x 1,5 mm<sup>2</sup> 2,0 m



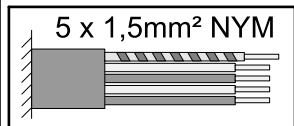
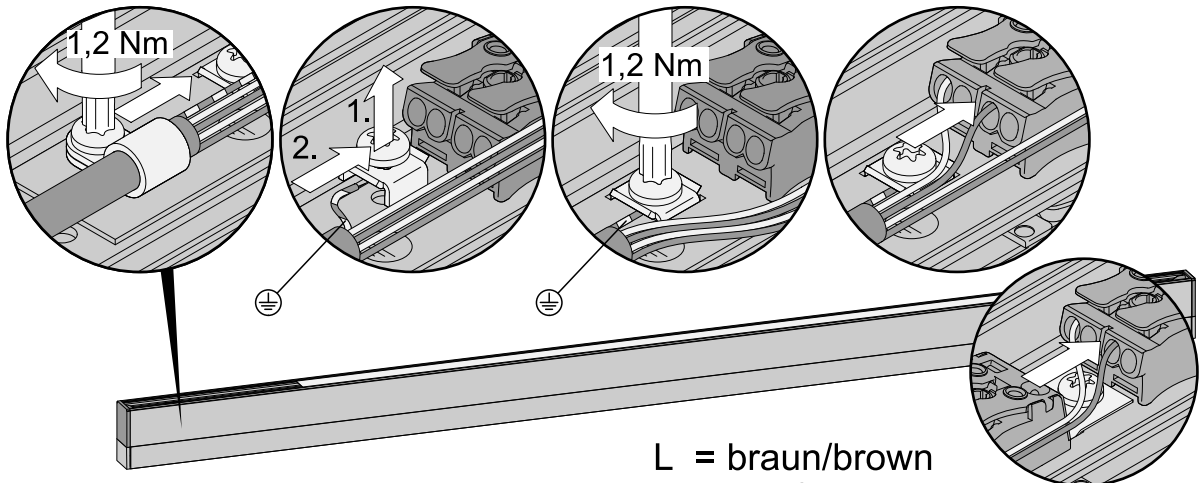
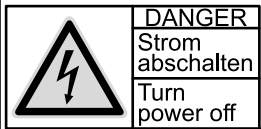
1



2

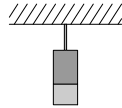


3

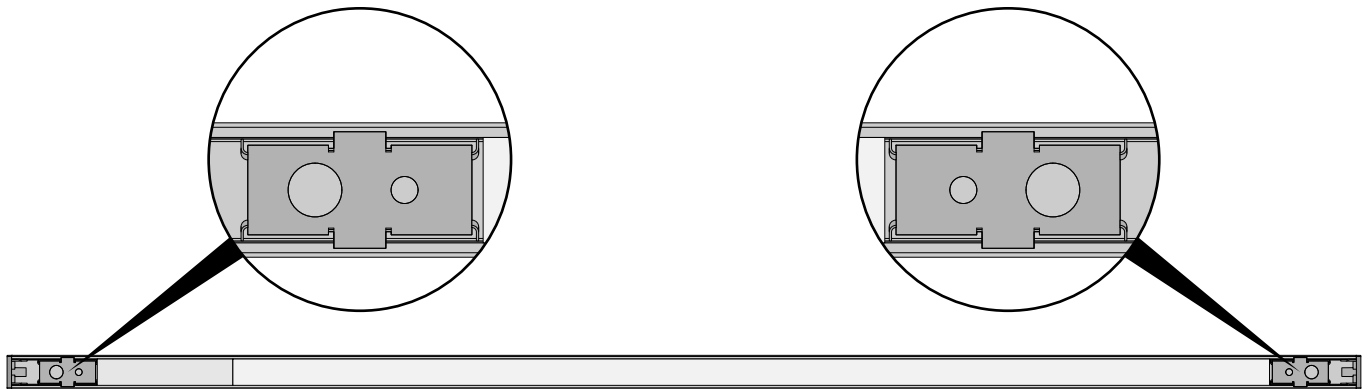
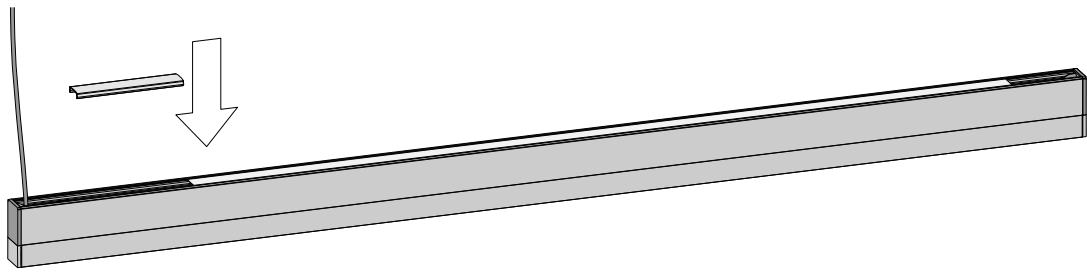


L = braun/brown  
 N = blau/blue  
 PE = gelb-grun/yellow-green  
 DA = schwarz/black  
 DA = grau/grey

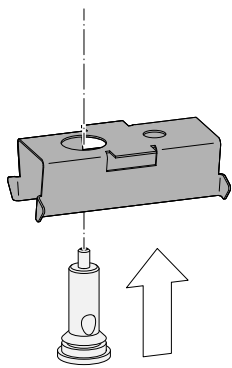
# PENDEL / PENDANT



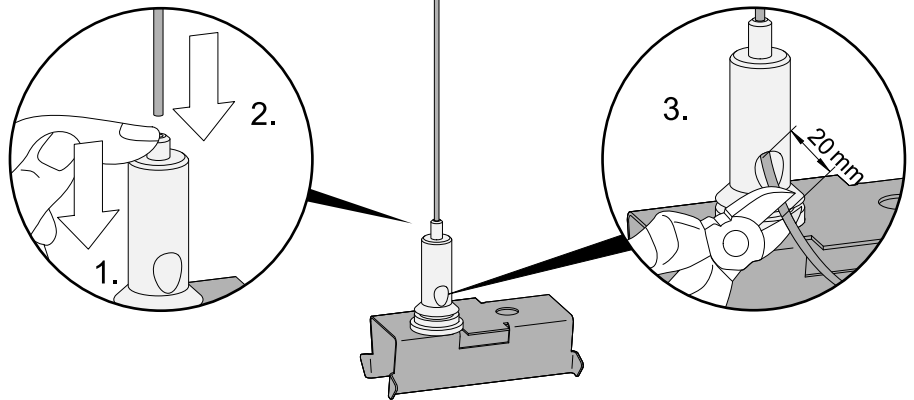
4



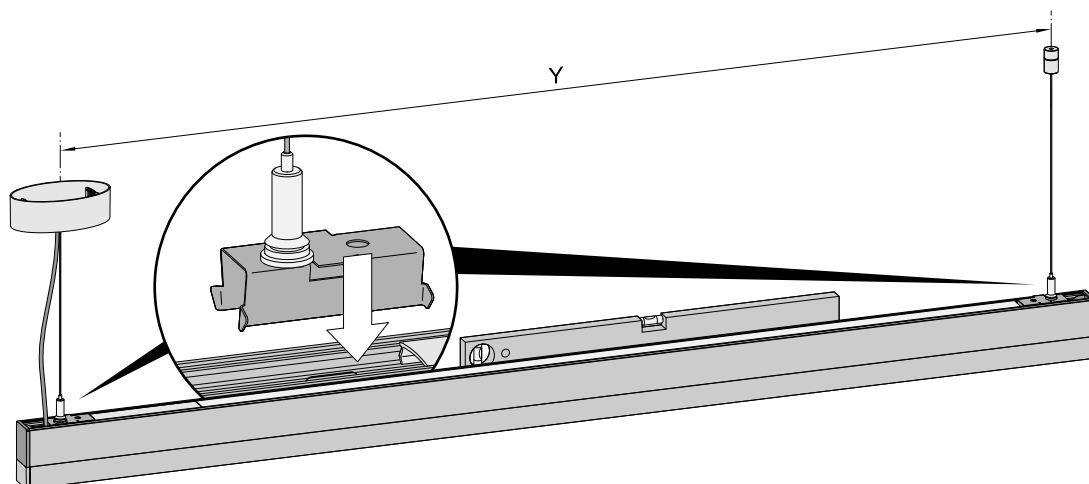
5



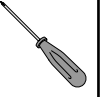
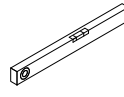
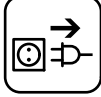
6



7

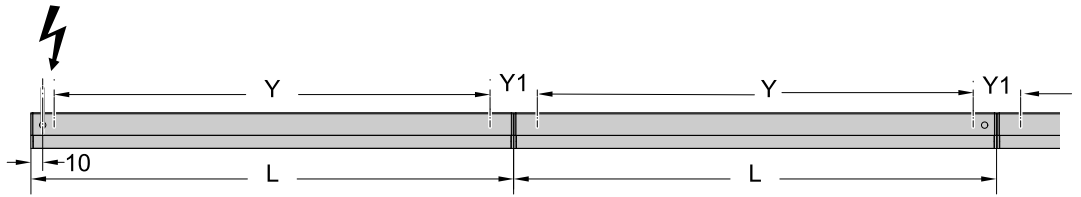


# LICHTBAND/CONTINUOUS ROW

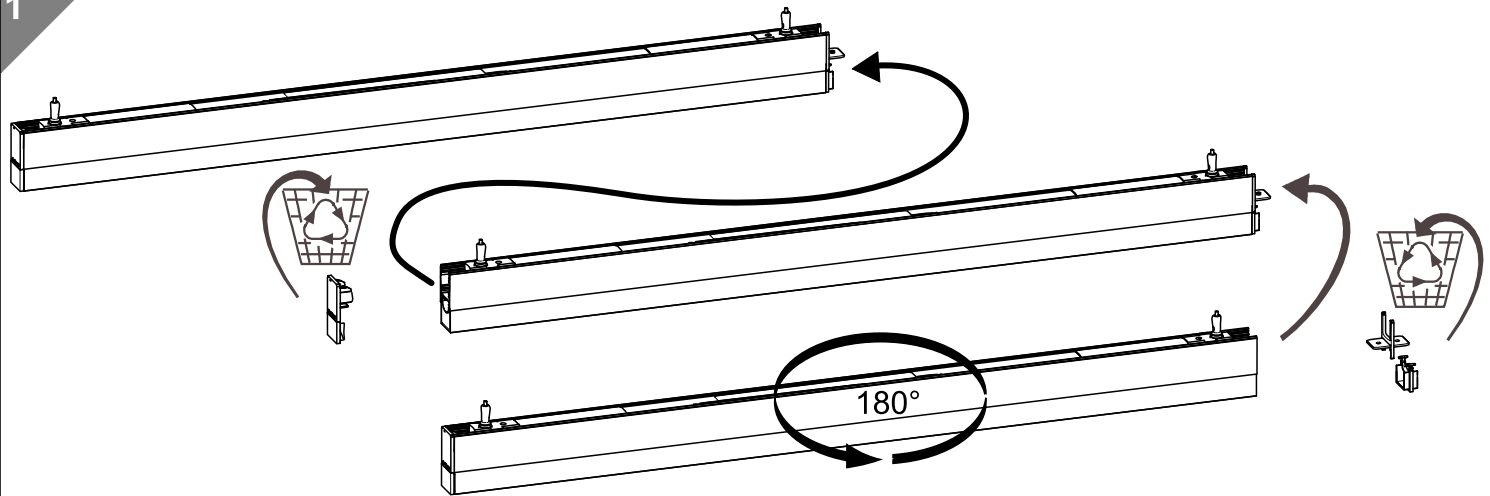


i

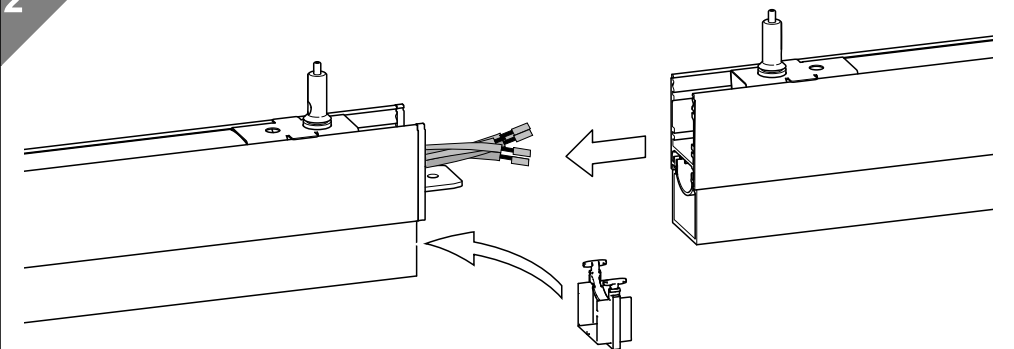
	L (mm)	Y (mm)	Y1(mm)
	L608	520	83
	L908	820	83
	L1208	1120	83
	L1508	1420	83
	L1808	1720	83



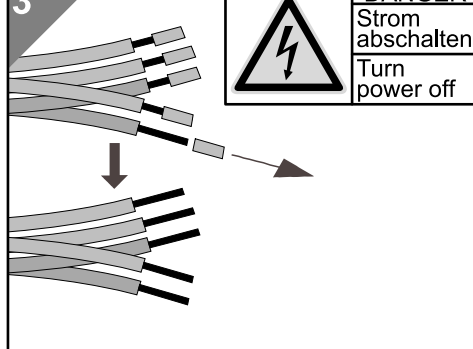
1



2

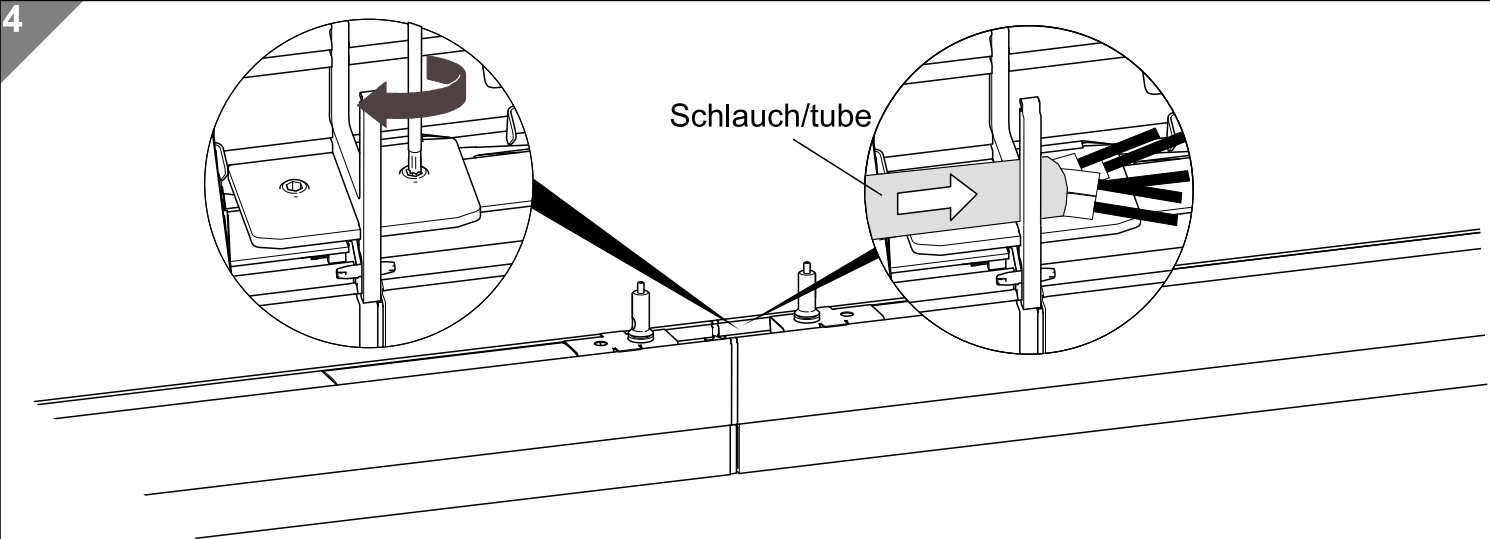


3

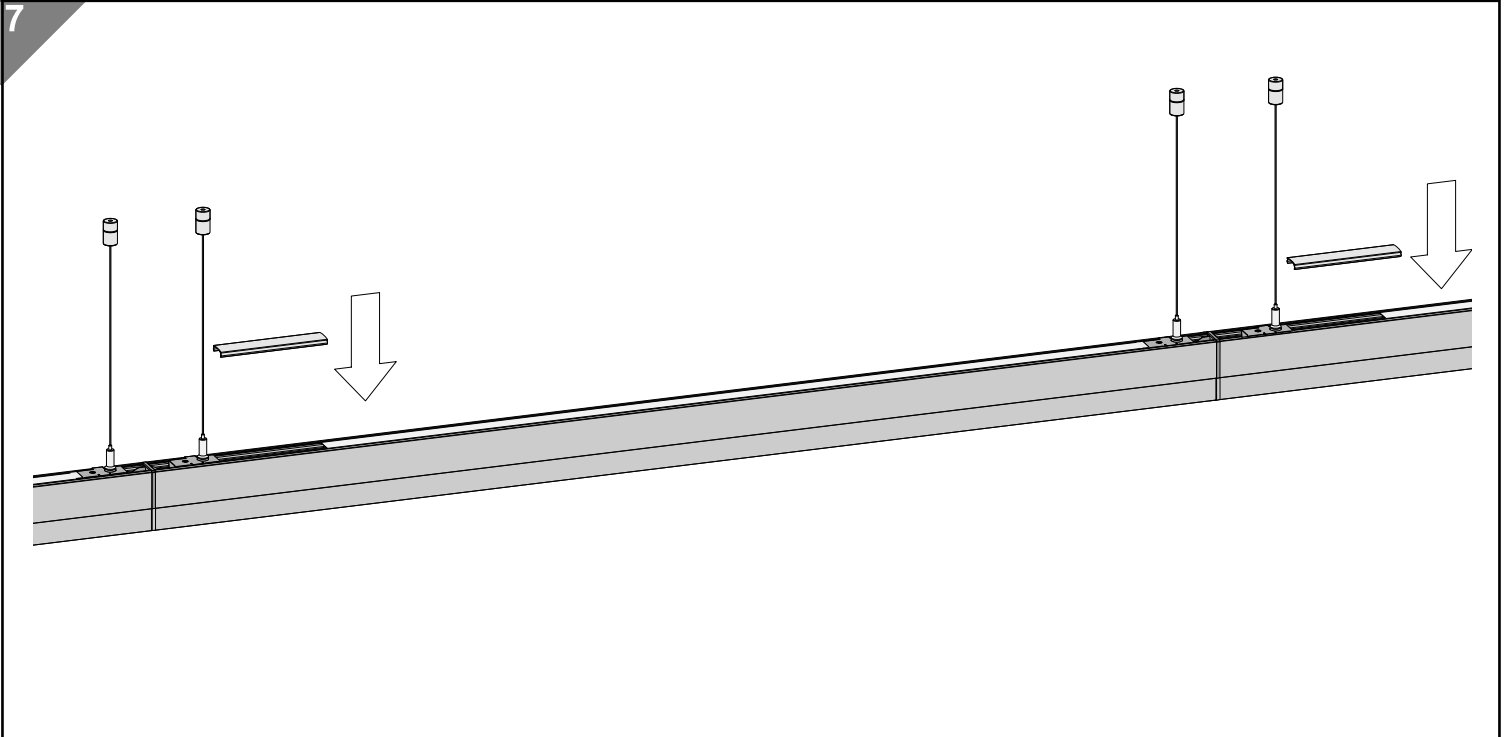
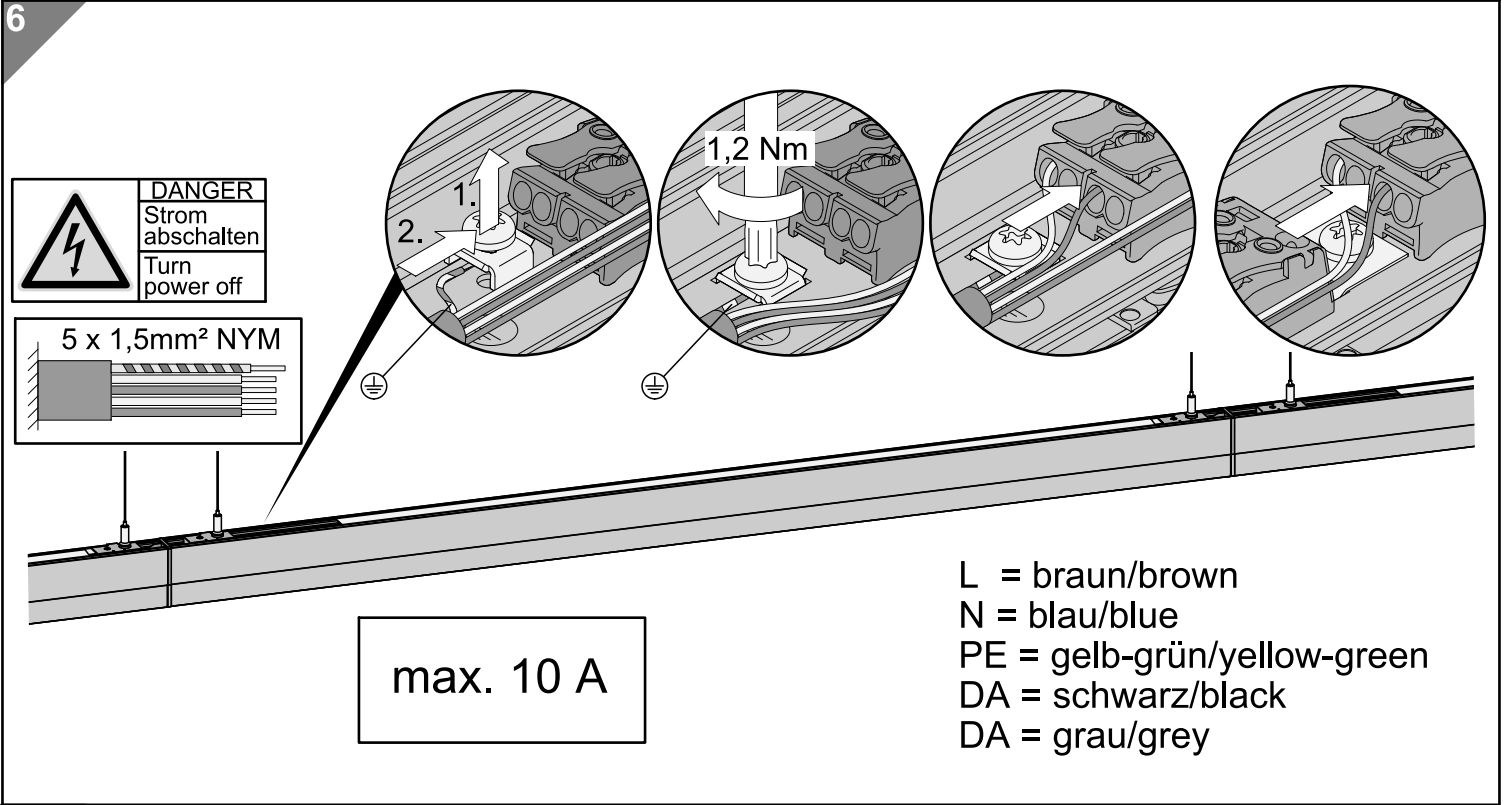
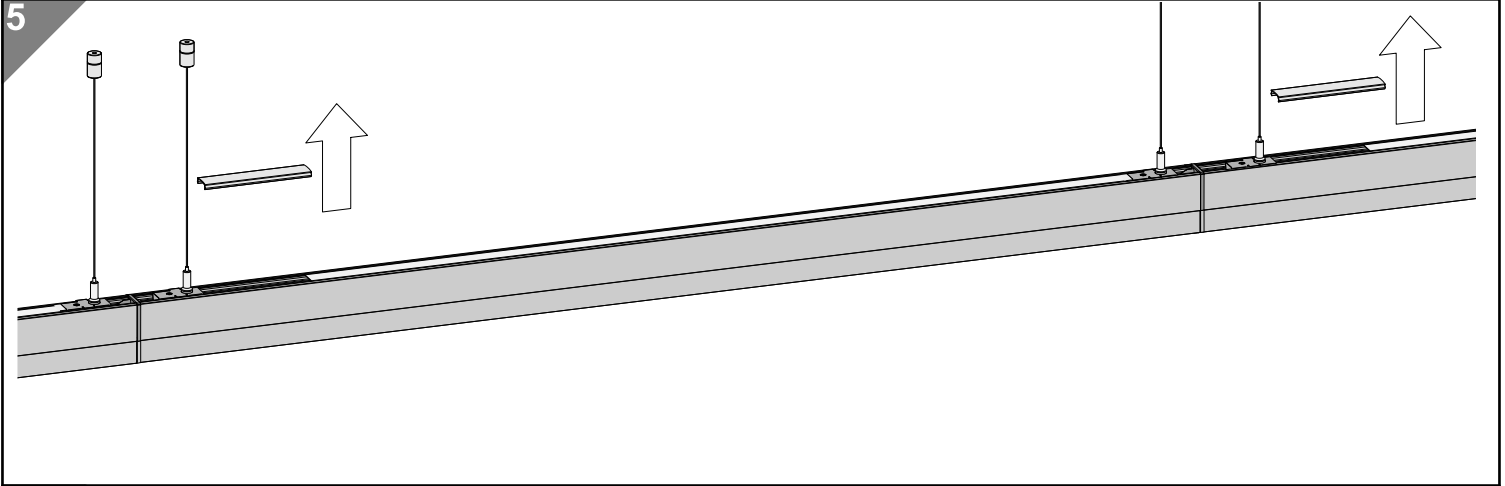


**DANGER**  
Strom  
abschalten  
Turn  
power off

4



# LICHTBAND / CONTINUOUS ROW



## **DE** Hinweise für die Montage und den Betrieb!

Die Montage und Inbetriebnahme der Leuchte sowie jede Veränderung an der Leuchte darf nur von autorisierten Fachkräften (qualifizierter Elektriker) durchgeführt werden. Die nationalen Errichterbestimmungen sind zu beachten. Vor jeder Arbeit an der Leuchte ist diese vom Netz zu trennen.

### **Hot Plug-in ist nicht möglich und kann zu Schäden an der Leuchte führen!**

Der Hersteller haftet nicht für Schäden, die aus fehlerhafter Montage, aus unsachgemäßem Betrieb oder unautorisierten Veränderungen an der Leuchte resultieren.



Die Lichtquelle dieser Leuchte darf nur vom Hersteller oder einem von ihm beauftragten Servicetechniker oder einer vergleichbar qualifizierten Person ausgetauscht werden.

### **Vorsicht, Gefahr eines elektrischen Schlags.**

Technische Änderungen vorbehalten! Bei Fragen wenden sie sich an den Hersteller.

## **EN** Instructions for installation and operation!

The installation and commissioning of the luminaire as well as any modification to the luminaire may only be performed by authorized personnel (qualified electrician). National installation regulations must be observed. Before any work on the appliance is done, it must be disconnected from mains.

### **Hot plug-in is not an option and may cause damage to the lamp or luminaire!**

The manufacturer is not liable for damages resulting from improper or faulty installation or operation or from unauthorized modifications to the luminaire.



The light source contained in this luminaire shall only be replaced by the manufacturer or his service agent or a similarly qualified person.

### **Caution, risk of electric shock!**

Specifications are subject to change without notice! If you have questions, please contact the manufacturer.

## **FR** Instructions pour l'installation et l'utilisation!

L'installation et la mise en service du luminaire ainsi que toute modification au luminaire doivent être effectuées par un personnel autorisé (électricien qualifié). Les règles nationales d'installation doivent être respectées. Avant toute intervention sur l'appareil, il doit être débranché de son alimentation.

### **Le branchement à chaud est interdit, et peut endommager à la lampe ou le luminaire!**

Le fabricant décline toute responsabilité pour les dommages résultant d'une mauvaise installation ou opération, ou d'une modification non autorisée du luminaire.



La source lumineuse présente dans le luminaire ne peut être remplacée que par le fabricant, par son service technique ou une personne qualifiée.

### **Avertissement, risque de choc électrique.**

Sous réserve de modifications des spécifications techniques! Pour toute question, contactez le fabricant.

## **IT** Istruzioni per l'installazione e il funzionamento!

L'installazione e la messa in servizio degli apparecchi, nonché qualsiasi modifica dell'apparecchio può essere eseguita solo da personale autorizzato (elettricista qualificato). Le norme nazionali di installazione devono essere rispettate. Prima di qualsiasi intervento sull'apparecchio, questo deve essere scollegato dalla rete.

### **Non è possibile un Hot Plug In e può causare danni alla lampada o all'apparecchio!**

Il produttore non si assume alcuna responsabilità per i danni derivanti da un'installazione impropria o difettosa, o per modifiche non autorizzate apportate all'apparecchio.



La sorgente luminosa contenuta in questo apparecchio può essere sostituita solo dal produttore o da un centro assistenza autorizzato o da una persona qualificata.

### **Attenzione, rischio di folgorazione!** Modifiche tecniche sono soggette a cambiamenti senza

preavviso! Se avete domande, si prega di contattare il produttore.

## **NL** Aanwijzingen voor installatie en bediening!

De installatie en inbedrijfstelling van het armatuur, alsook elke wijziging in of aan het armatuur mag alleen door bevoegd personeel (elektricien) worden uitgevoerd. De nationale installatie voorschriften moeten worden nageleefd. Voor alle werkzaamheden aan het apparaat, moet deze worden losgekoppeld van het net.

### **Hot plug-in is niet mogelijk en kan schade aan de lamp veroorzaken!**

De fabrikant is niet aansprakelijk voor schade als gevolg van onjuiste foutieve installatie, bediening of schade welke het gevolg is van niet geautoriseerde wijzigingen aan het armatuur.



De lichtbron in dit armatuur mag enkel door de fabrikant, een service agent of een gelijkwaardig gekwalificeerd person vervangen worden.

### **WAARSCHUWING: Gevaar voor elektrische schokken.**

Technische wijzigingen voorbehouden! Als u vragen hebt, kunt u contact opnemen met de fabrikant.